

SEKISUI

■建物用耐火性硬質ポリ塩化ビニル管・継手（建物排水・通気用）

エスロン[®]
耐火プラADミニ継手

承認図集

積水化学工業株式会社

耐火プラADミニ継手 承認図集 目次

■ 耐火プラADミニ継手

品名・サイズ			ページ
呼び径75	無流入	75-0	3
	1方向	75-50	4
呼び径100	無流入	100-0	5
	1方向	100-75	6
		100-75 ※受注生産品	7
		100-65	8
		100-65 ※受注生産品	9
		100-50	10
		100-50 ※受注生産品	11
	2方向	100-75×75	12
		100-75×65	13
		100-65×75	14
		100-75×50	15
		100-50×75	16
		100-65×65	17
		100-65×50	18
100-50×65		19	
100-50×50	20		

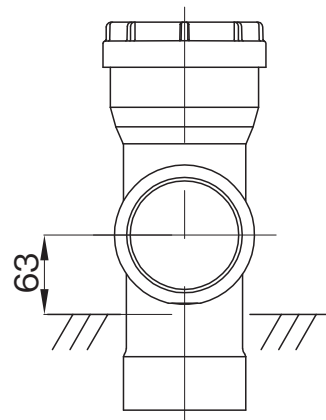
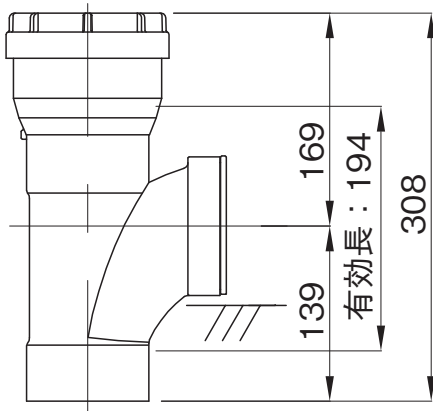
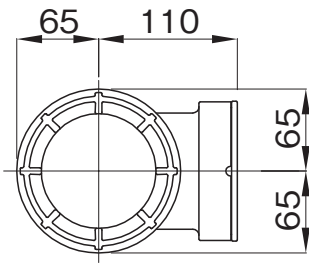
■ 耐火プラADミニロング継手

品名・サイズ			ページ
呼び径75	無流入	75-0	21
	1方向	75-50	22
呼び径100	無流入	100-0	23
	1方向	100-75	24
		100-65	25
		100-50	26
	2方向	100-75×75	27
		100-75×65	28
		100-65×75	29
		100-75×50	30
		100-50×75	31
		100-65×65	32
		100-65×50	33
		100-50×65	34
	100-50×50	35	

品名

耐火プラADミニ継手
呼び径75（無流入） 75-0

品番:PDM7



品名

耐火プラADミニ継手
呼び径75（無流入） 75-0

図番

FS-PM-001

作成日

2022.2.14

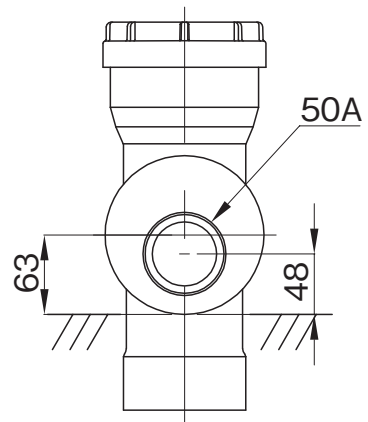
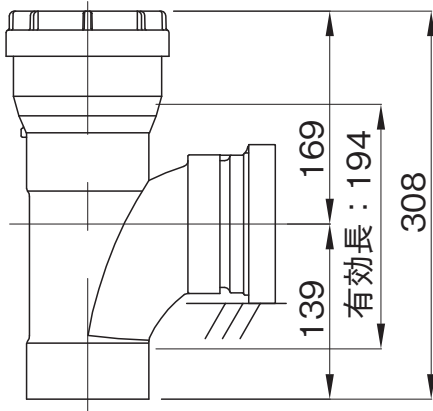
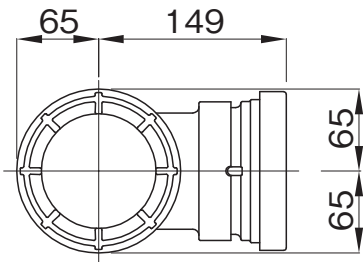
製図

積水化学工業株式会社

品名

耐火プラADミニ継手
呼び径75 (1方向) 75-50

品番:PDM75



品名

耐火プラADミニ継手
呼び径75 (1方向) 75-50

図番

FS-PM-002

作成日

2022.2.14

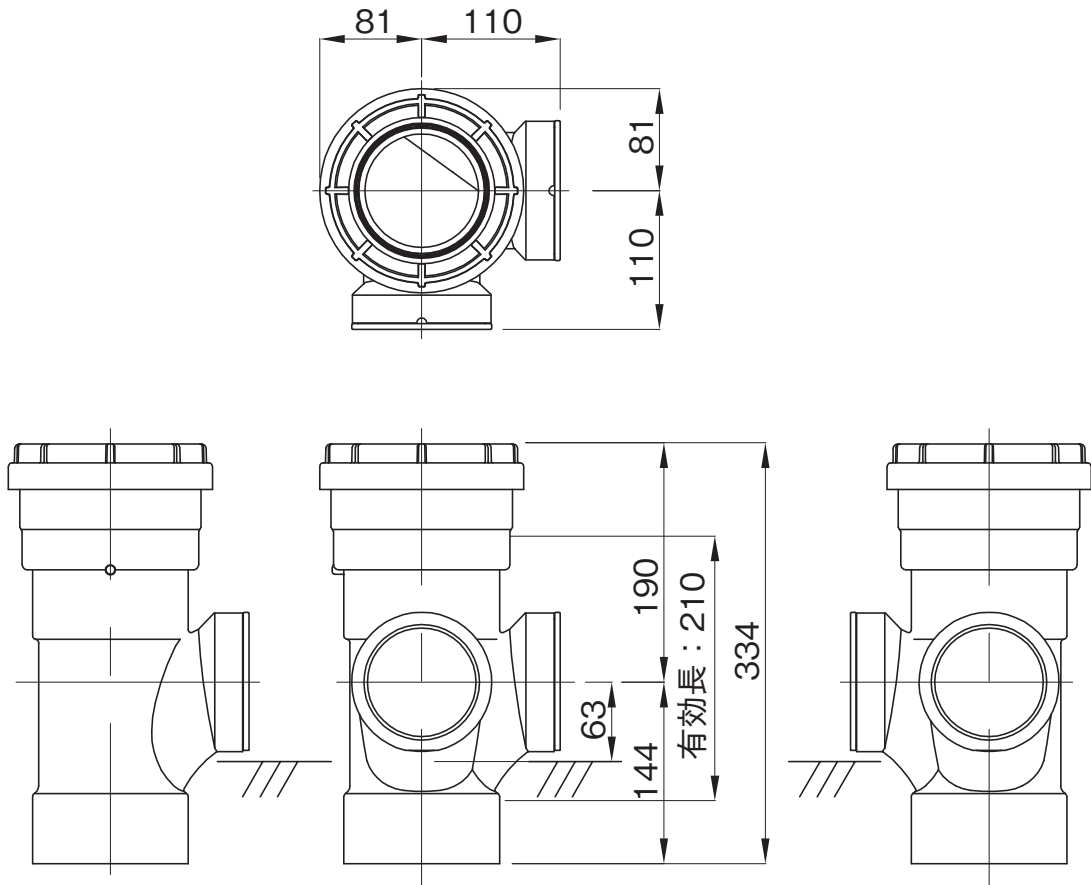
製図

積水化学工業株式会社

品名

耐火プラADミニ継手
呼び径100（無流入） 100-0

品番:PDM1

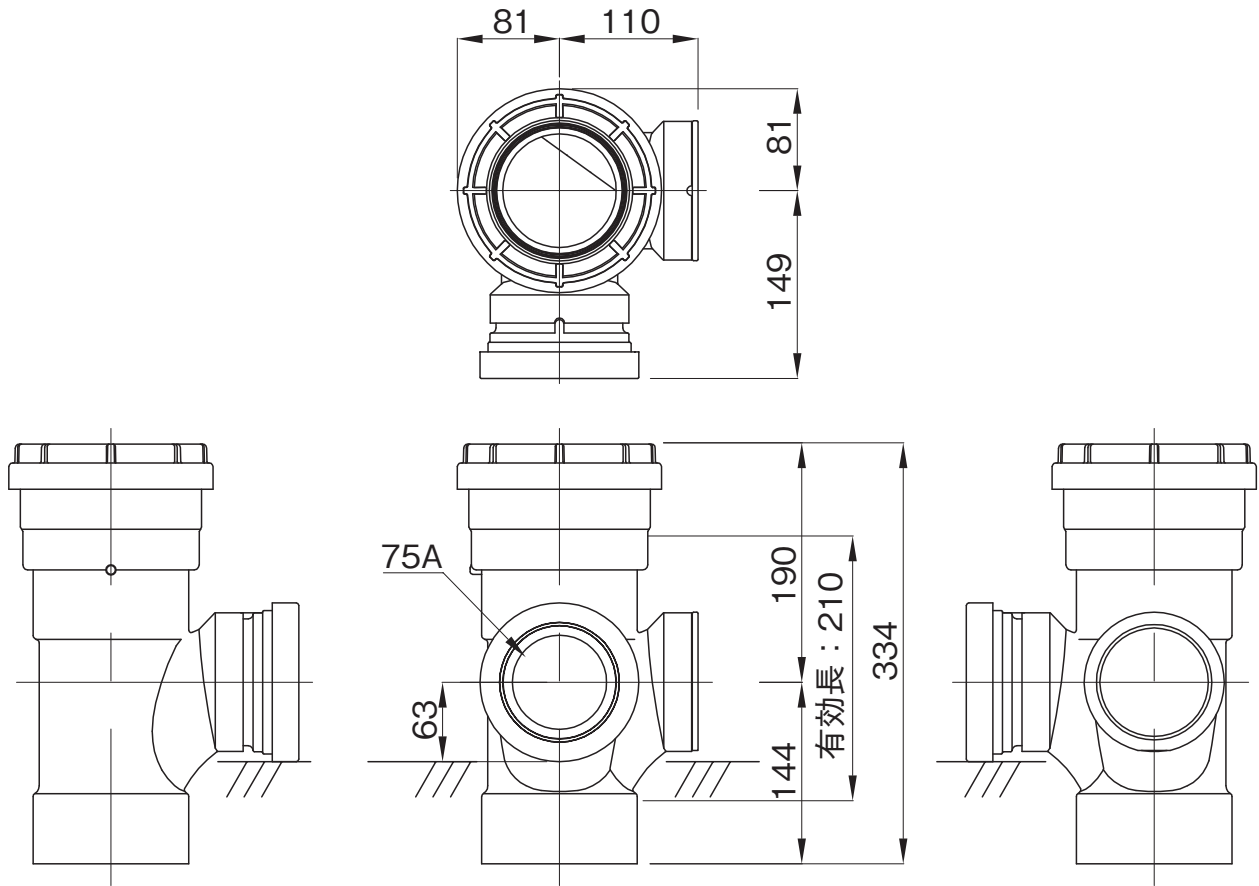


品名	耐火プラADミニ継手 呼び径100（無流入） 100-0	図番	FS-PM-003
作成日	2022.2.14	製図	積水化学工業株式会社

品名

耐火プラADミニ継手
呼び径100 (1方向) 100-75

品番:PDM107



品名

耐火プラADミニ継手
呼び径100 (1方向) 100-75

図番

FS-PM-004

作成日

2022.2.14

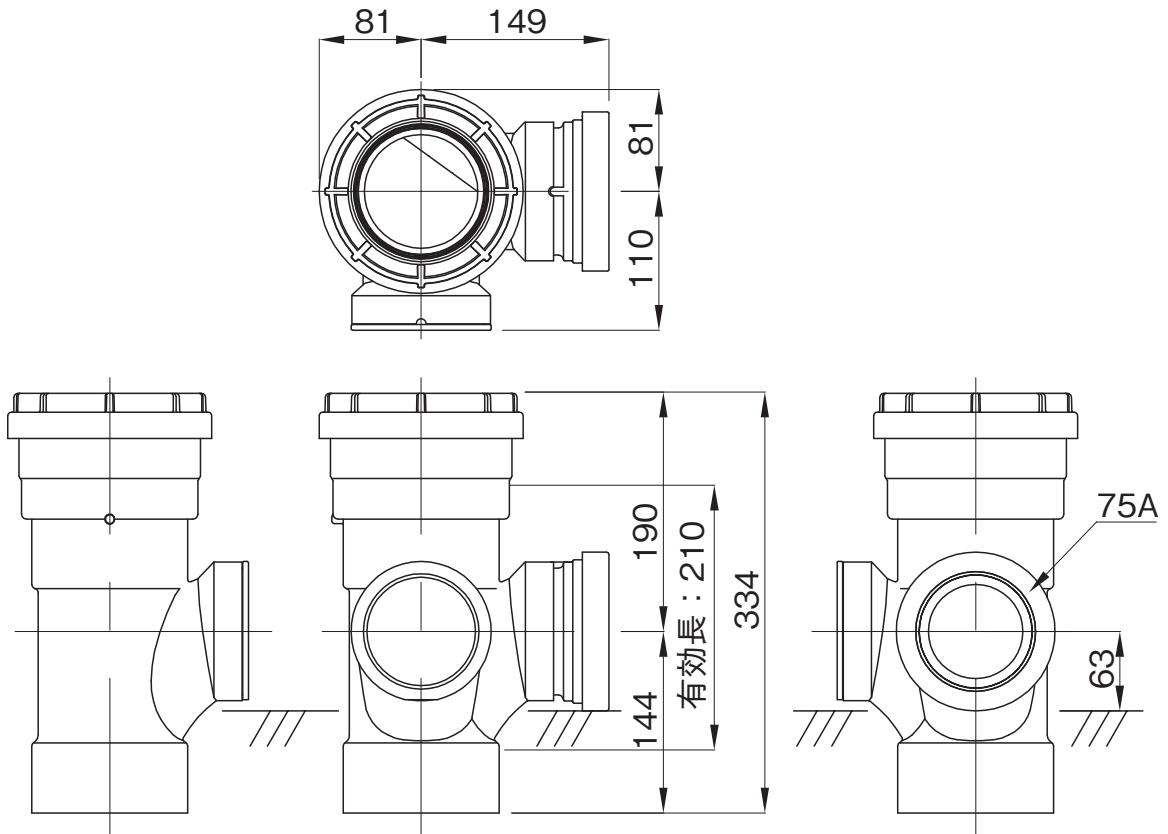
製図

積水化学工業株式会社

品名

耐火プラADミニ継手
呼び径100 (1方向) 100-75

品番:PDM17 (受注生産品)



品名

耐火プラADミニ継手
呼び径100 (1方向) 100-75

図番

FS-PM-005

作成日

2022.2.14

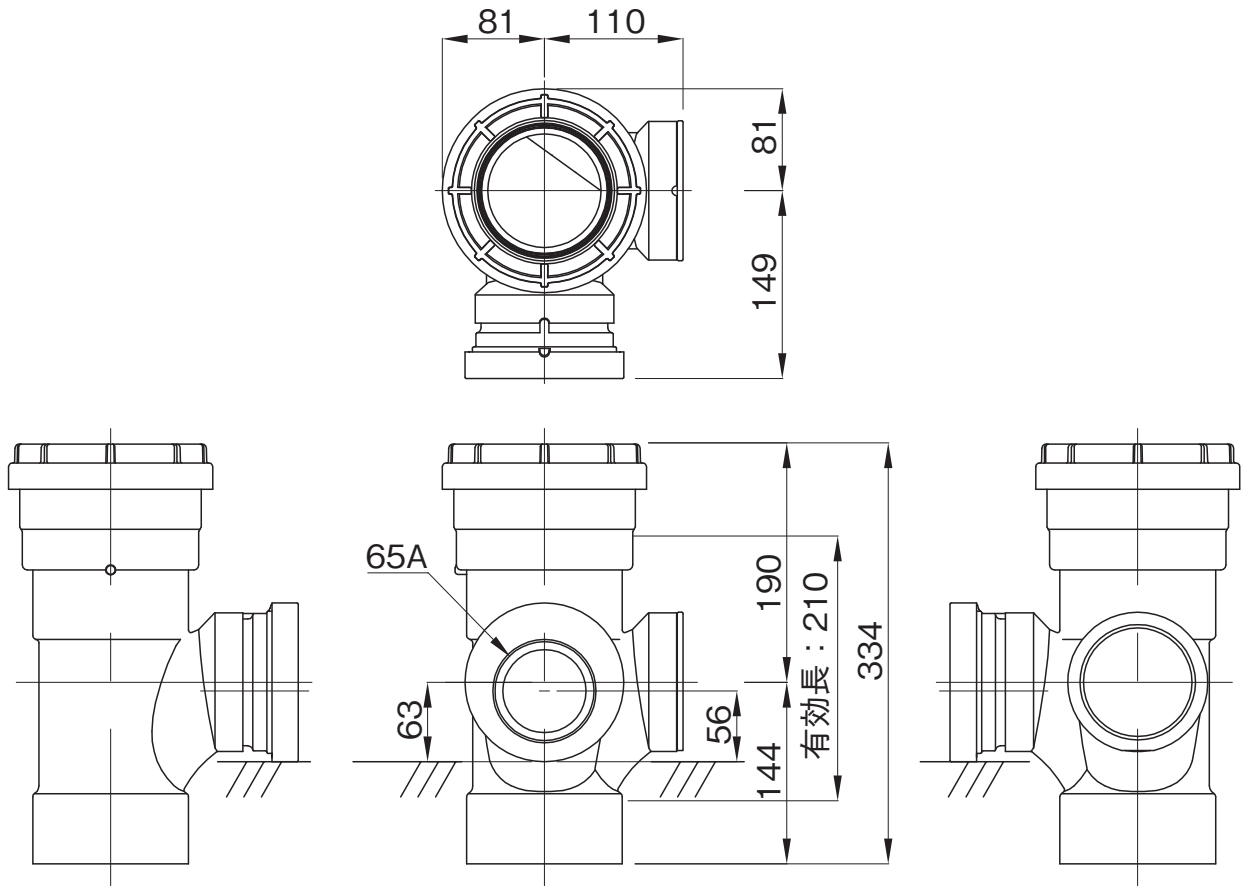
製図

積水化学工業株式会社

品名

耐火プラADミニ継手
呼び径100 (1方向) 100-65

品番:PDM106



品名

耐火プラADミニ継手
呼び径100 (1方向) 100-65

図番

FS-PM-006

作成日

2022.2.14

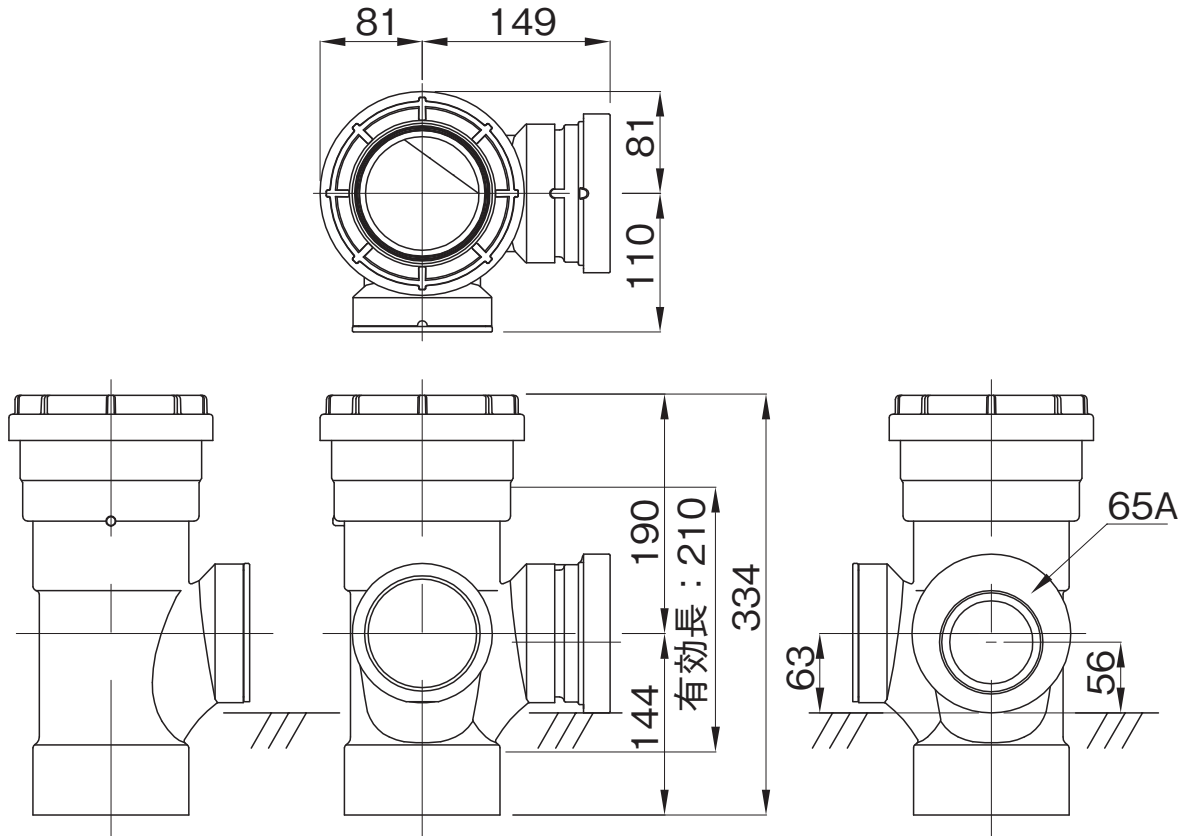
製図

積水化学工業株式会社

品名

耐火プラADミニ継手
呼び径100 (1方向) 100-65

品番:PDM16 (受注生産品)



品名

耐火プラADミニ継手
呼び径100 (1方向) 100-65

図番

FS-PM-007

作成日

2022.2.14

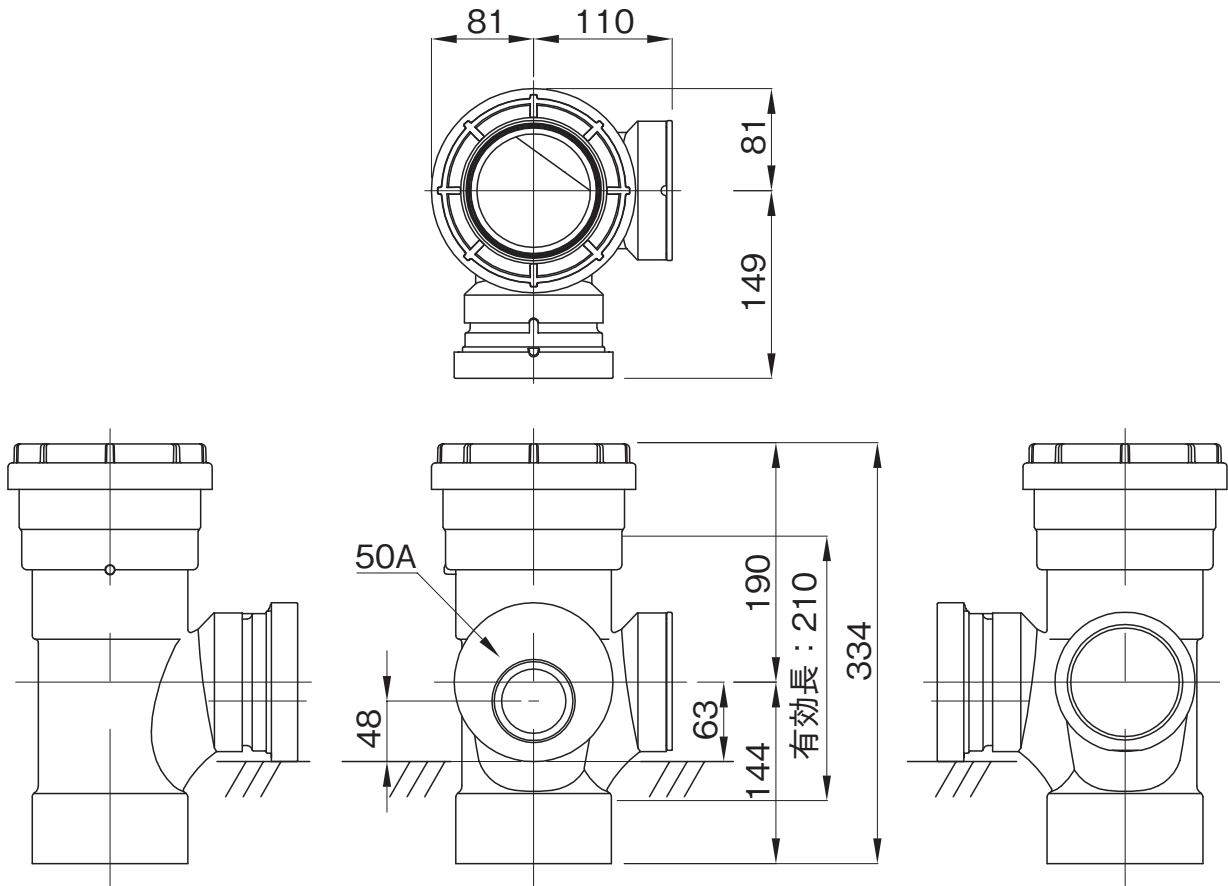
製図

積水化学工業株式会社

品名

耐火プラADミニ継手
呼び径100 (1方向) 100-50

品番:PDM105



品名

耐火プラADミニ継手
呼び径100 (1方向) 100-50

図番

FS-PM-008

作成日

2022.2.14

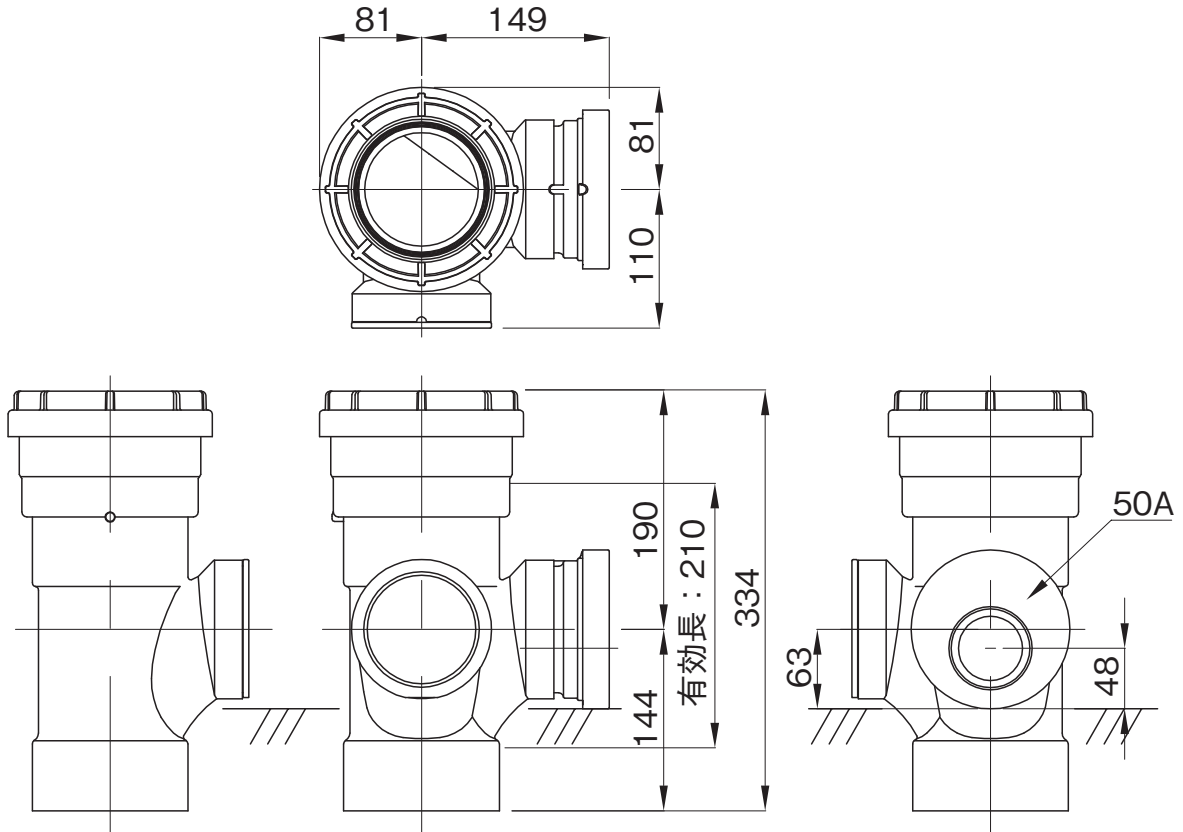
製図

積水化学工業株式会社

品名

耐火プラADミニ継手
呼び径100 (1方向) 100-50

品番:PDM15 (受注生産品)



品名

耐火プラADミニ継手
呼び径100 (1方向) 100-50

図番

FS-PM-009

作成日

2022.2.14

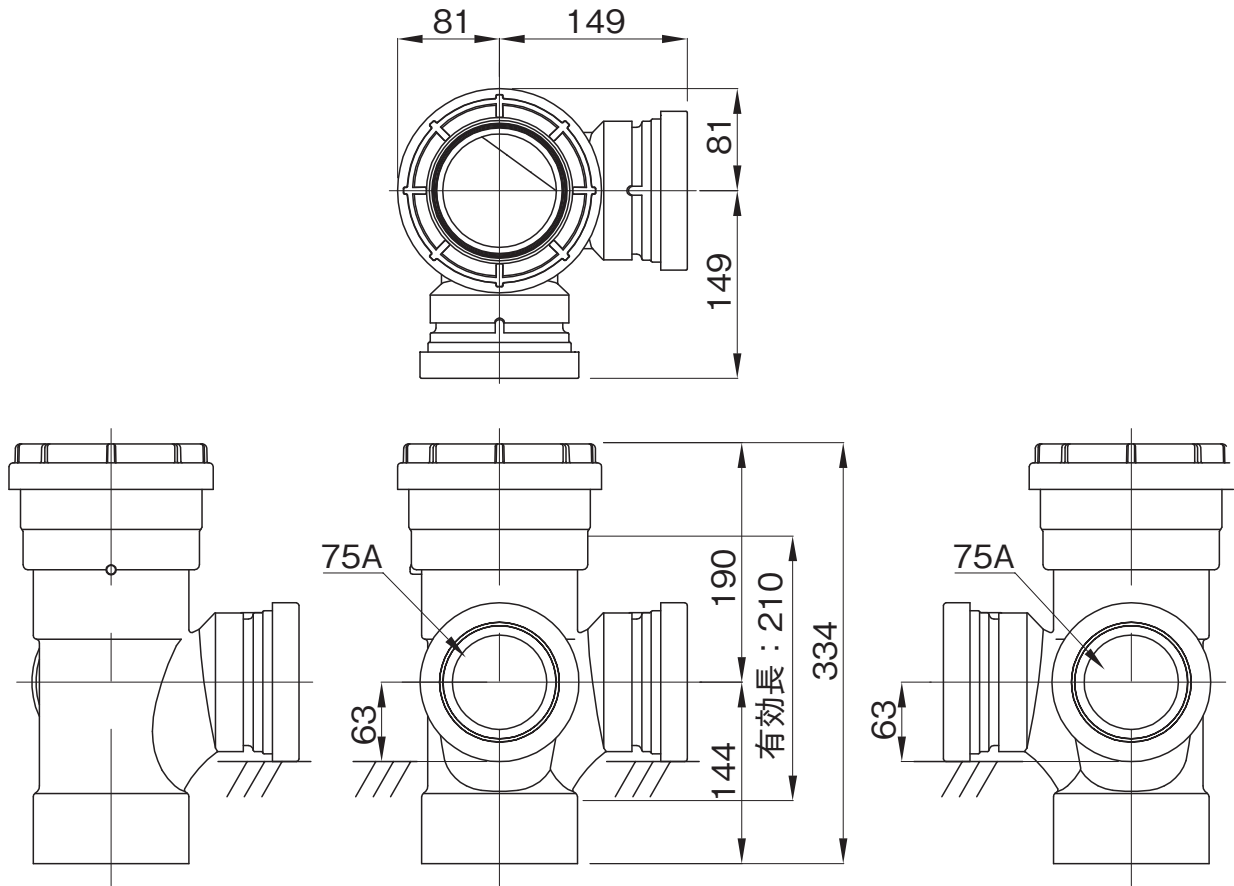
製図

積水化学工業株式会社

品名

耐火プラADミニ継手
呼び径100 (2方向)100-75×75

品番:PDM177



品名

耐火プラADミニ継手
呼び径100 (2方向)100-75×75

図番

FS-PM-010

作成日

2022.2.14

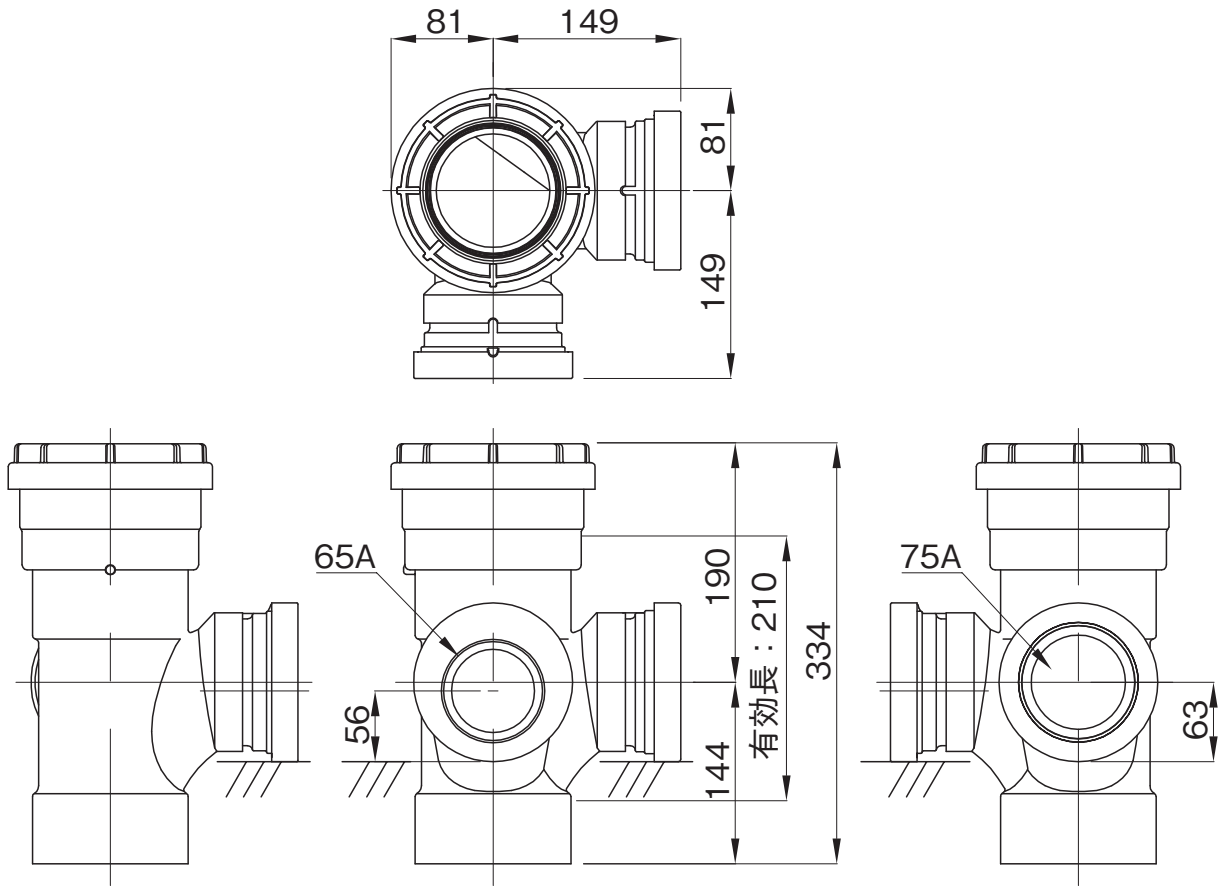
製図

積水化学工業株式会社

品名

耐火プラADミニ継手
呼び径100(2方向) 100-75×65

品番:PDM176



品名

耐火プラADミニ継手
呼び径100(2方向) 100-75×65

図番

FS-PM-011

作成日

2022.2.14

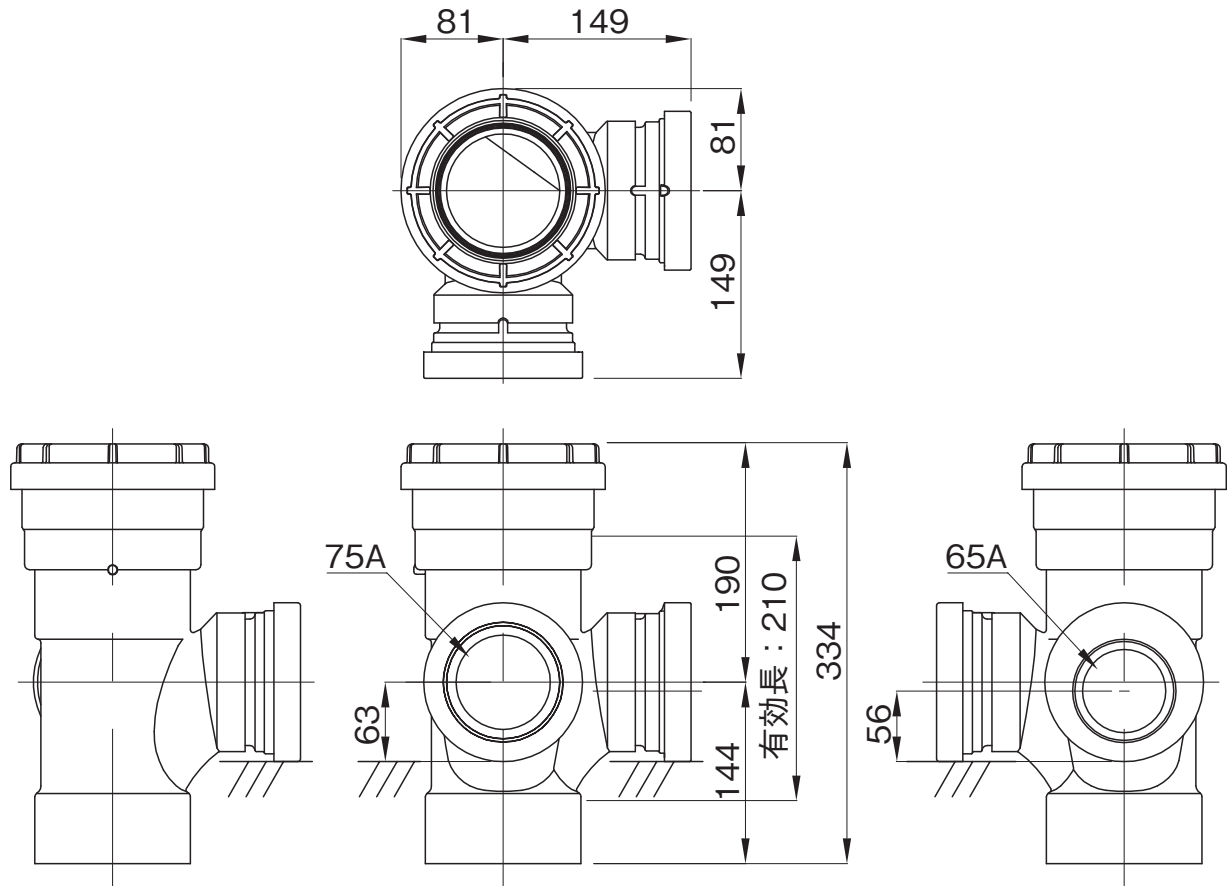
製図

積水化学工業株式会社

品名

耐火プラADミニ継手
呼び径100(2方向) 100-65×75

品番:PDM167



品名

耐火プラADミニ継手
呼び径100(2方向) 100-65×75

図番

FS-PM-012

作成日

2022.2.14

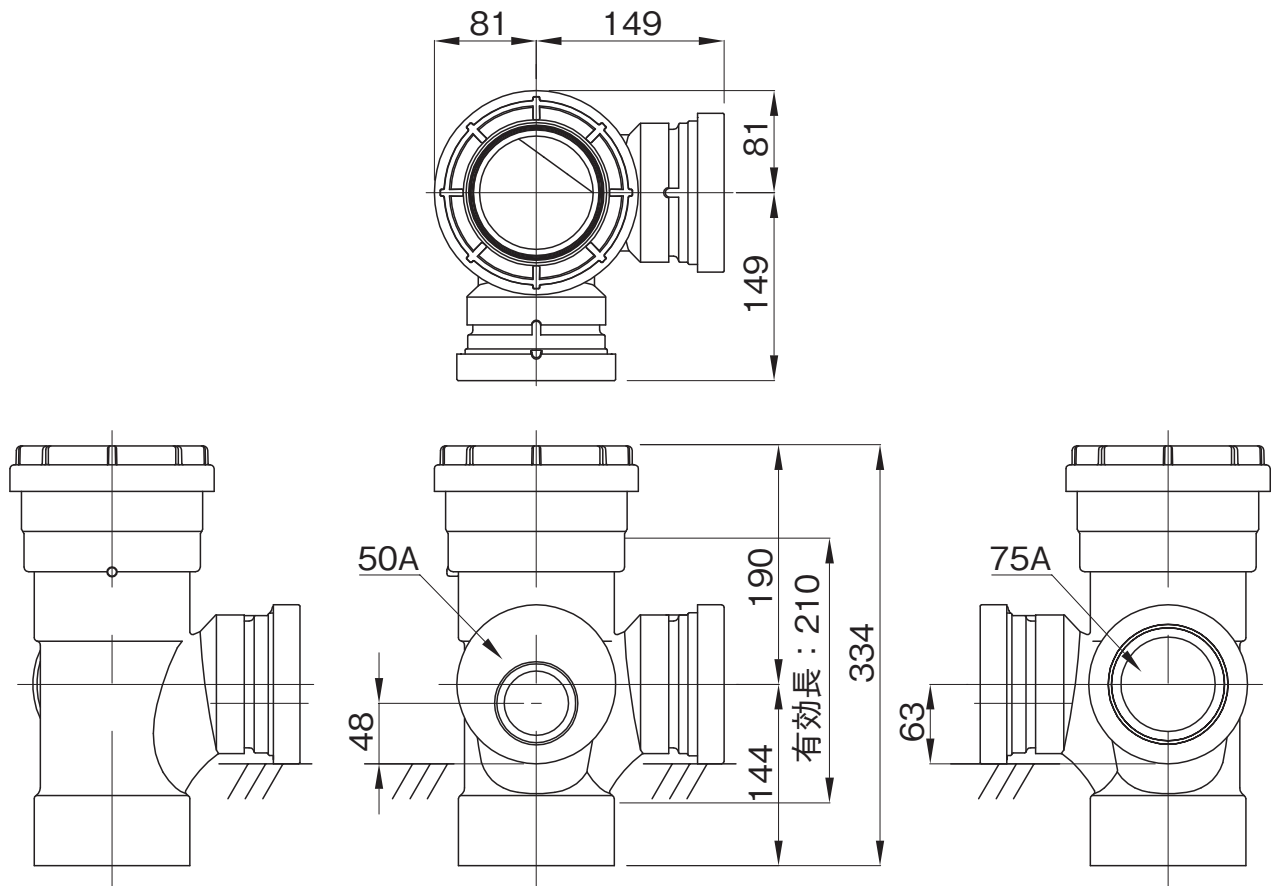
製図

積水化学工業株式会社

品名

耐火プラADミニ継手
呼び径100(2方向)100-75×50

品番:PDM175



品名

耐火プラADミニ継手
呼び径100(2方向)100-75×50

図番

FS-PM-013

作成日

2022.2.14

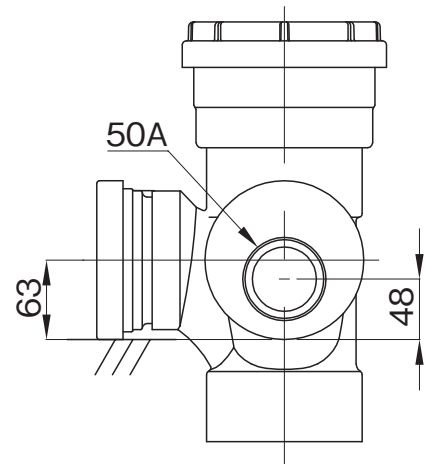
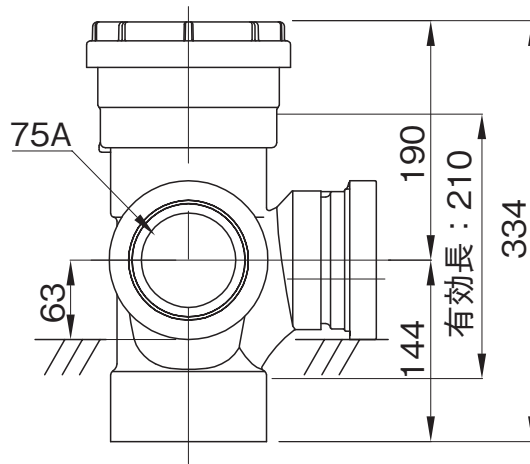
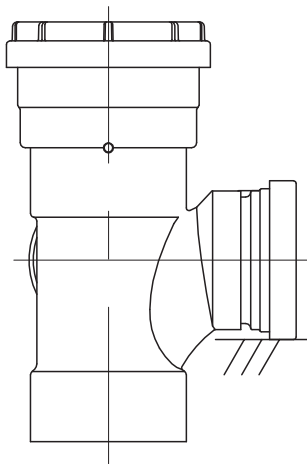
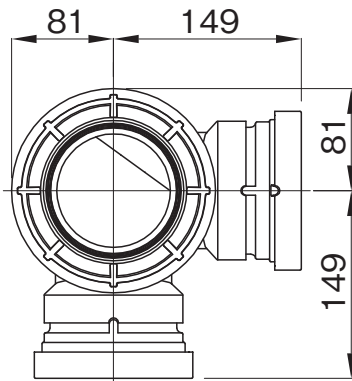
製図

積水化学工業株式会社

品名

耐火プラADミニ継手
呼び径100(2方向)100-50×75

品番:PDM157



品名

耐火プラADミニ継手
呼び径100(2方向)100-50×75

図番

FS-PM-014

作成日

2022.2.14

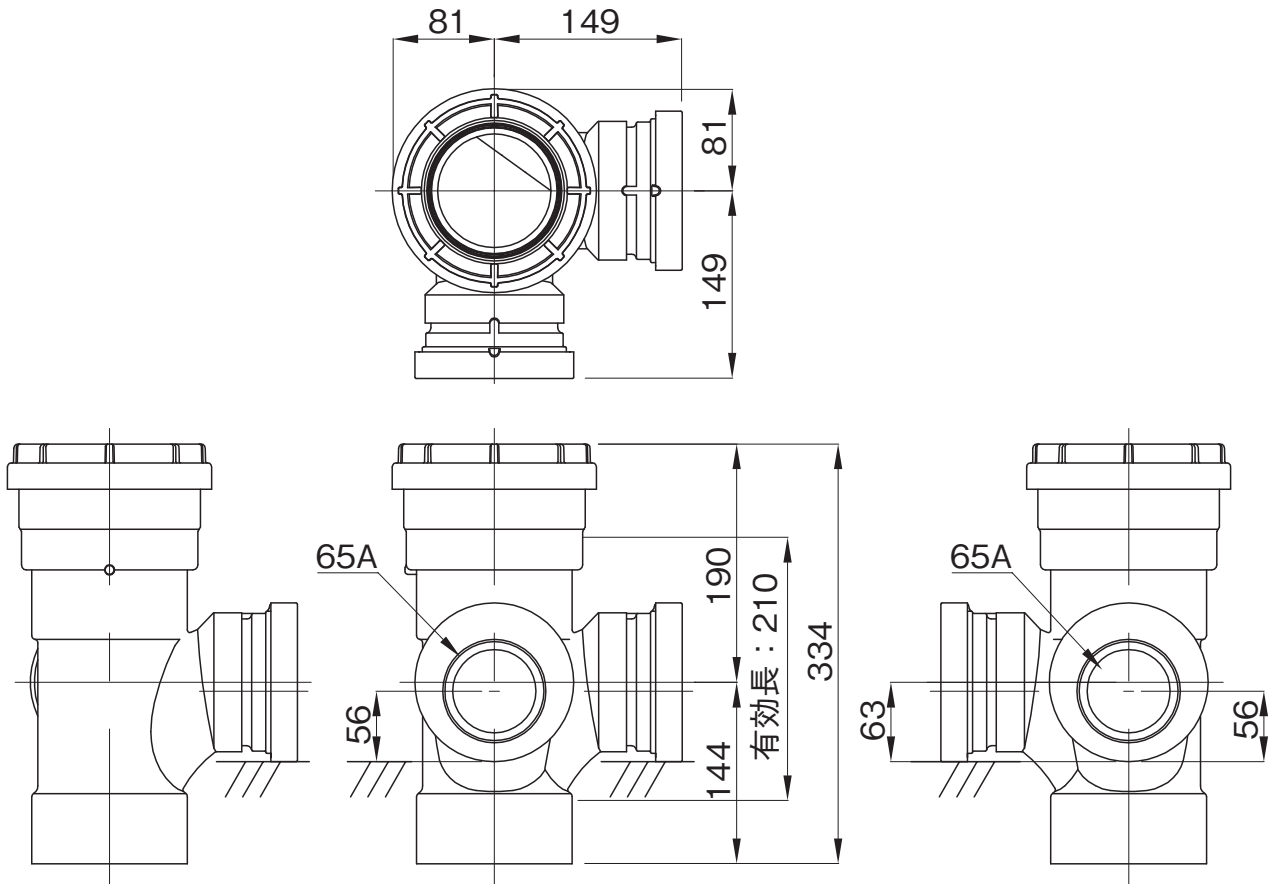
製図

積水化学工業株式会社

品名

耐火プラADミニ継手
呼び径100(2方向)100-65×65

品番:PDM166



品名

耐火プラADミニ継手
呼び径100(2方向)100-65×65

図番

FS-PM-015

作成日

2022.2.14

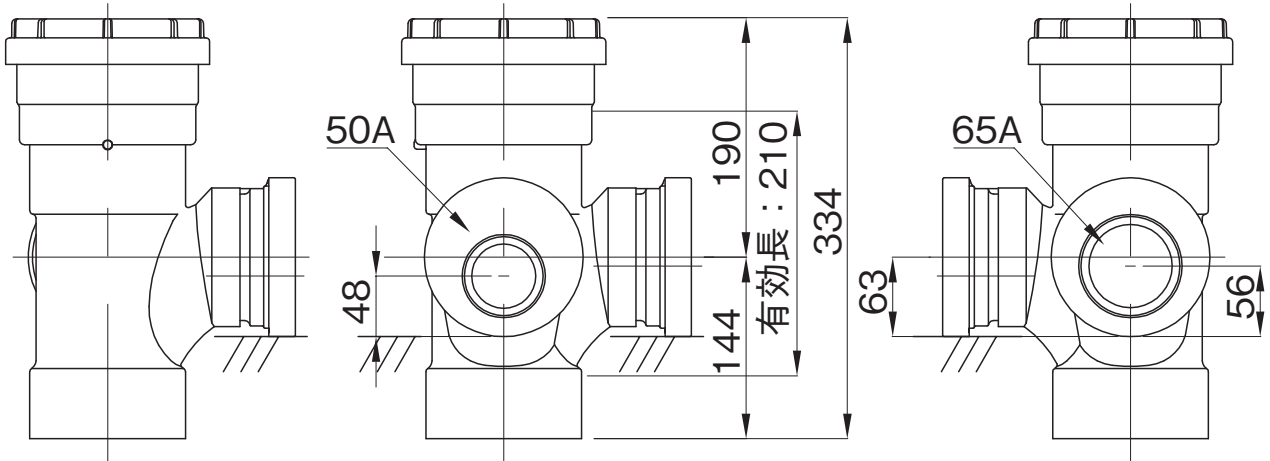
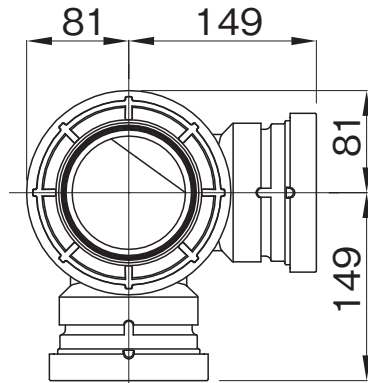
製図

積水化学工業株式会社

品名

耐火プラADミニ継手
呼び径100(2方向)100-65×50

品番:PDM165



品名

耐火プラADミニ継手
呼び径100(2方向)100-65×50

図番

FS-PM-016

作成日

2022.2.14

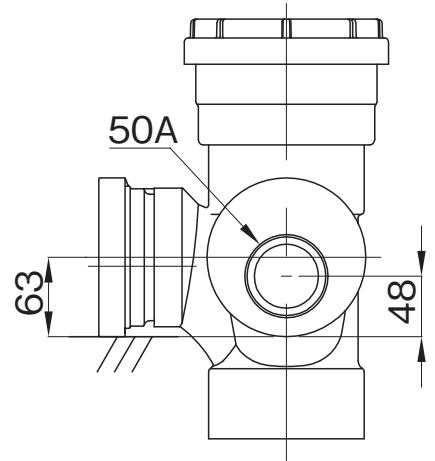
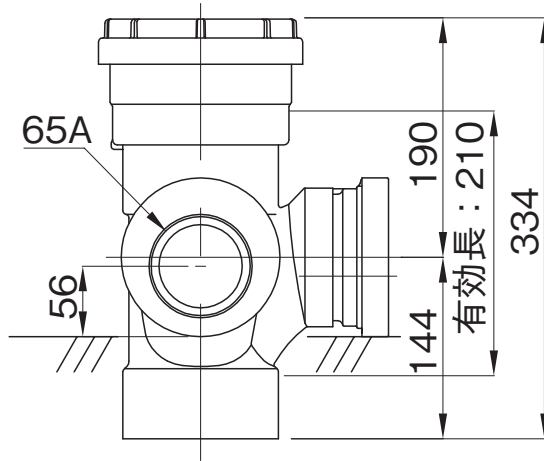
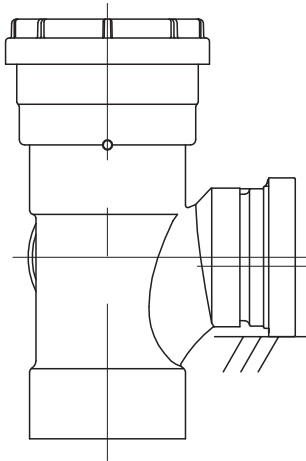
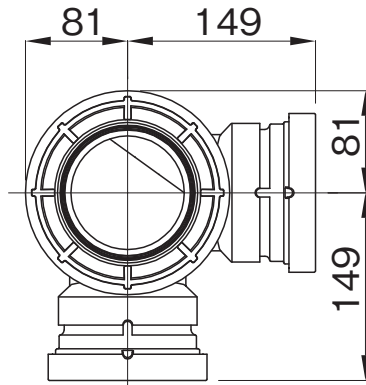
製図

積水化学工業株式会社

品名

耐火プラADミニ継手
呼び径100(2方向)100-50×65

品番:PDM156



品名

耐火プラADミニ継手
呼び径100(2方向)100-50×65

図番

FS-PM-017

作成日

2022.2.14

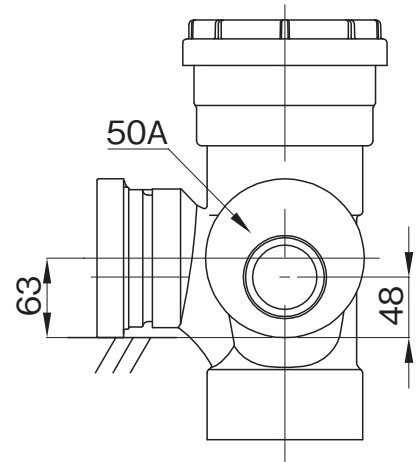
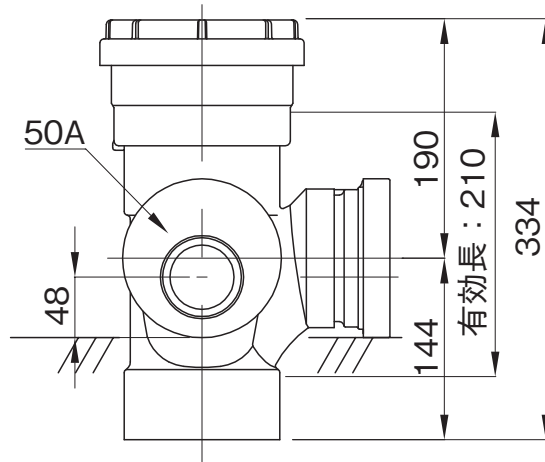
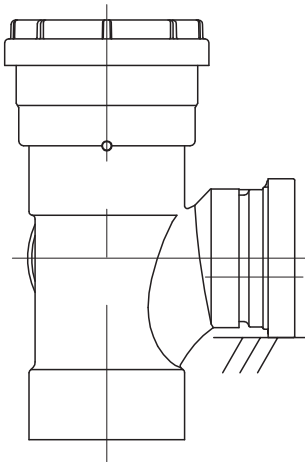
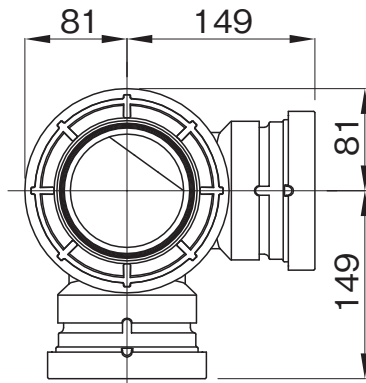
製図

積水化学工業株式会社

品名

耐火プラADミニ継手
呼び径100(2方向)100-50×50

品番:PDM155



品名

耐火プラADミニ継手
呼び径100(2方向)100-50×50

図番

FS-PM-018

作成日

2022.2.14

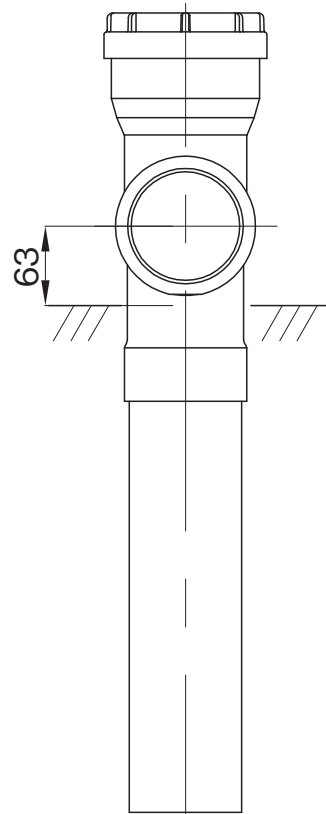
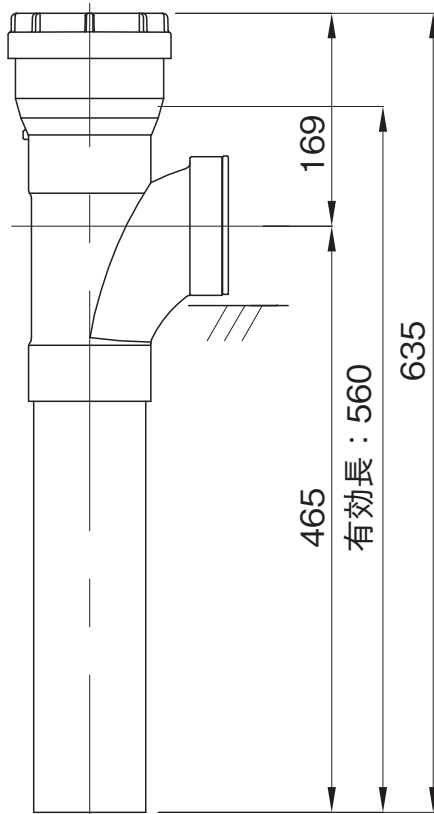
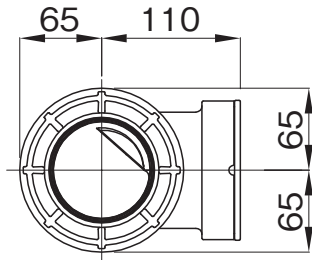
製図

積水化学工業株式会社

品名

耐火プラADミニ継手ロングタイプ
呼び径75（無流入） 75-0

品番:PDML7



品名

耐火プラADミニ継手ロングタイプ
呼び径75（無流入） 75-0

図番

FS-PM-019

作成日

2022.2.14

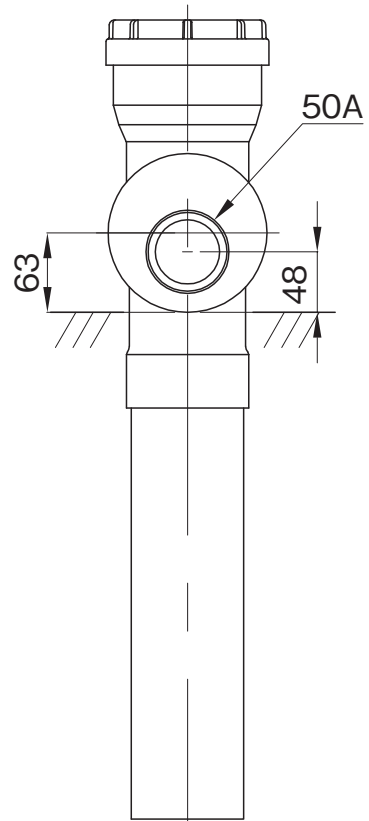
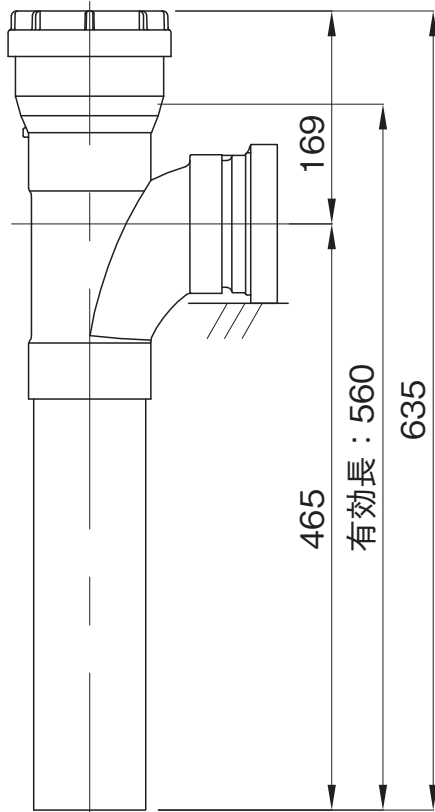
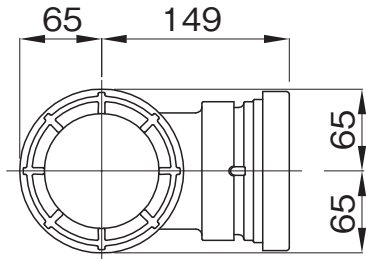
製図

積水化学工業株式会社

品名

耐火プラADミニ継手ロングタイプ
呼び径75 (1方向) 75-50

品番:PDML75



品名

耐火プラADミニ継手ロングタイプ
呼び径75 (1方向) 75-50

図番

FS-PM-020

作成日

2022.2.14

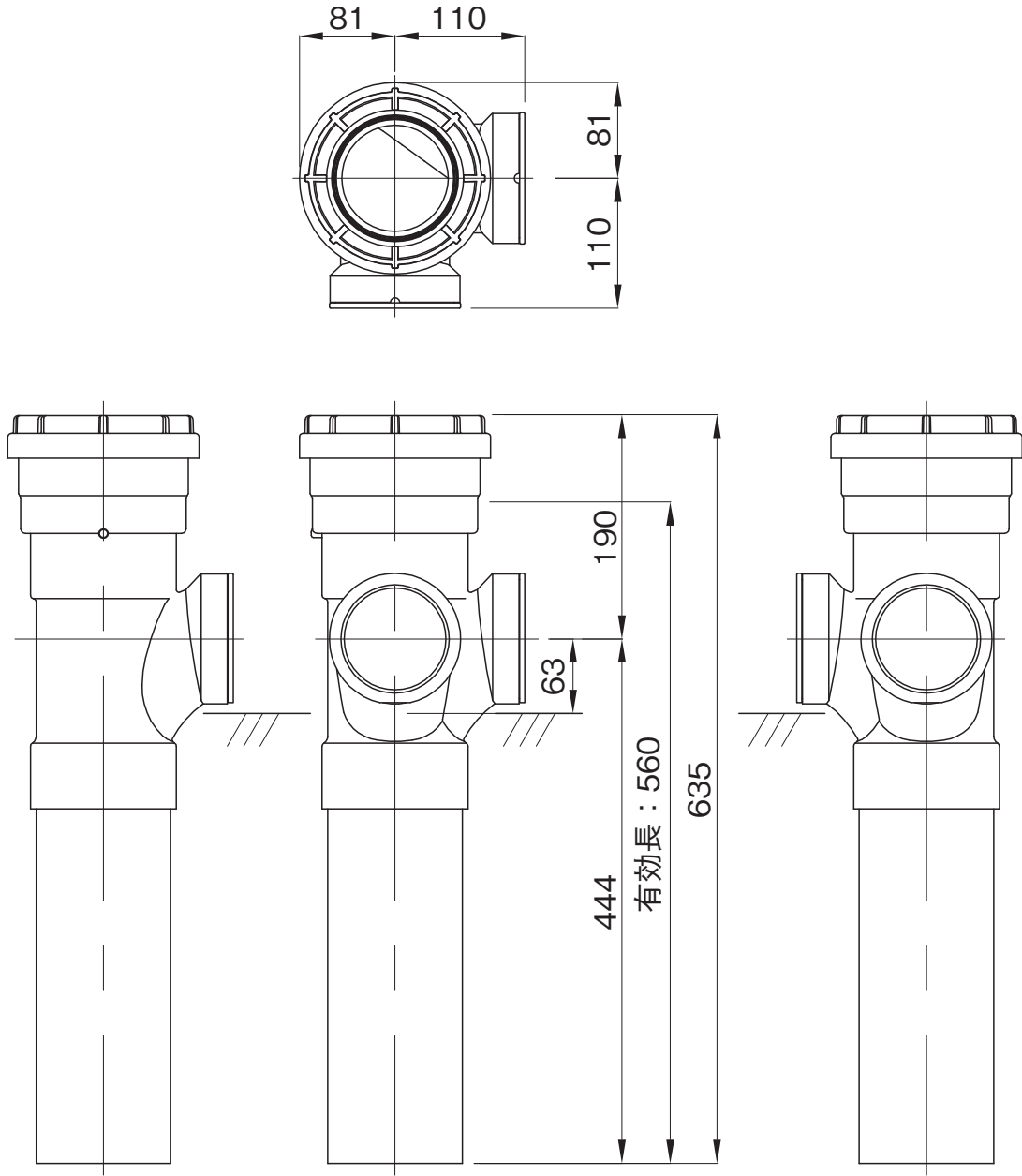
製図

積水化学工業株式会社

品名

耐火プラADミニ継手ロングタイプ
呼び径100（無流入） 100-0

品番:PDML1

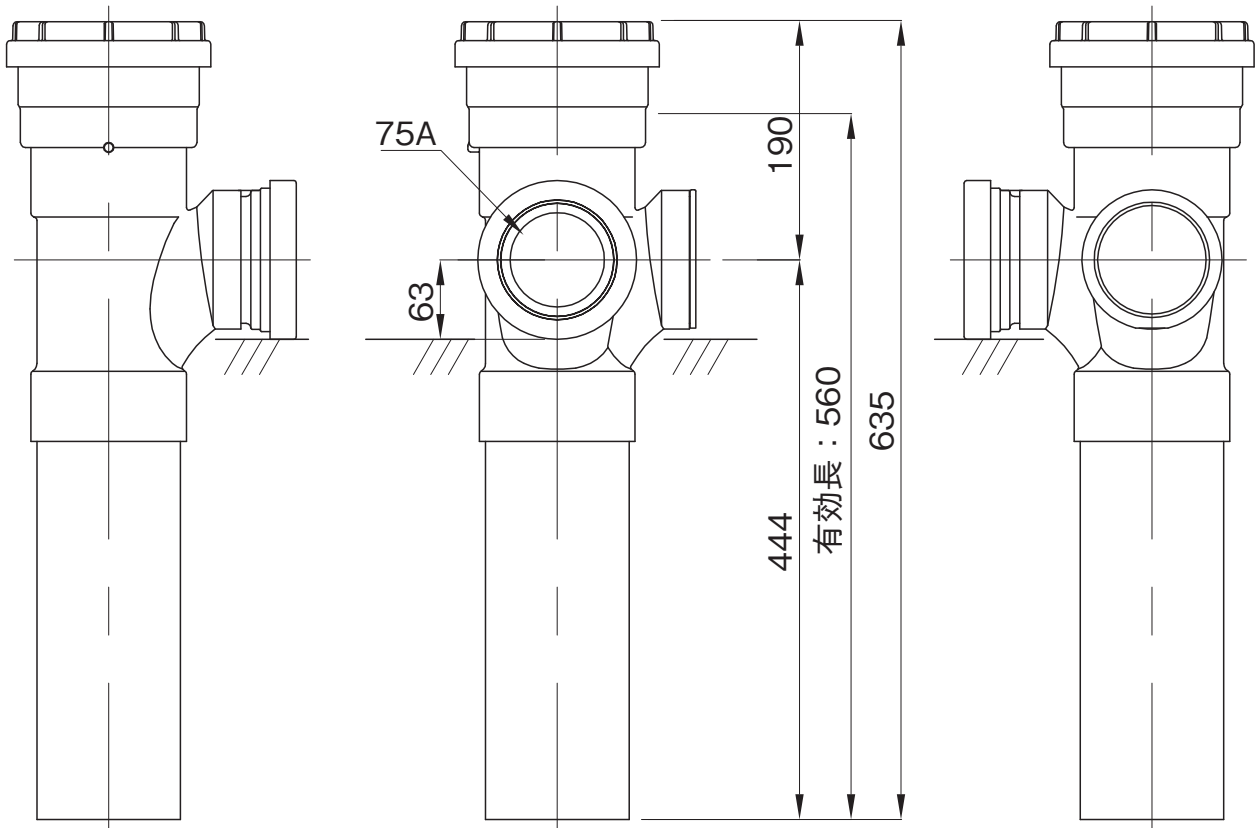
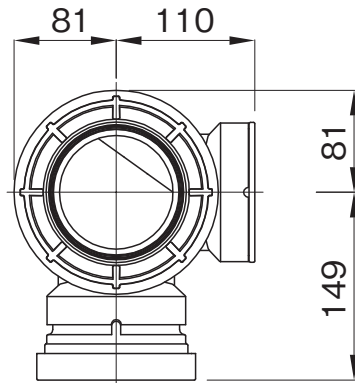


品名	耐火プラADミニ継手ロングタイプ 呼び径100（無流入） 100-0	図番	FS-PM-021
作成日	2022.2.14	製図	積水化学工業株式会社

品名

耐火プラADミニ継手ロングタイプ
呼び径100 (1方向) 100-75

品番:PDML107



品名

耐火プラADミニ継手ロングタイプ
呼び径100 (1方向) 100-75

図番

FS-PM-022

作成日

2022.2.14

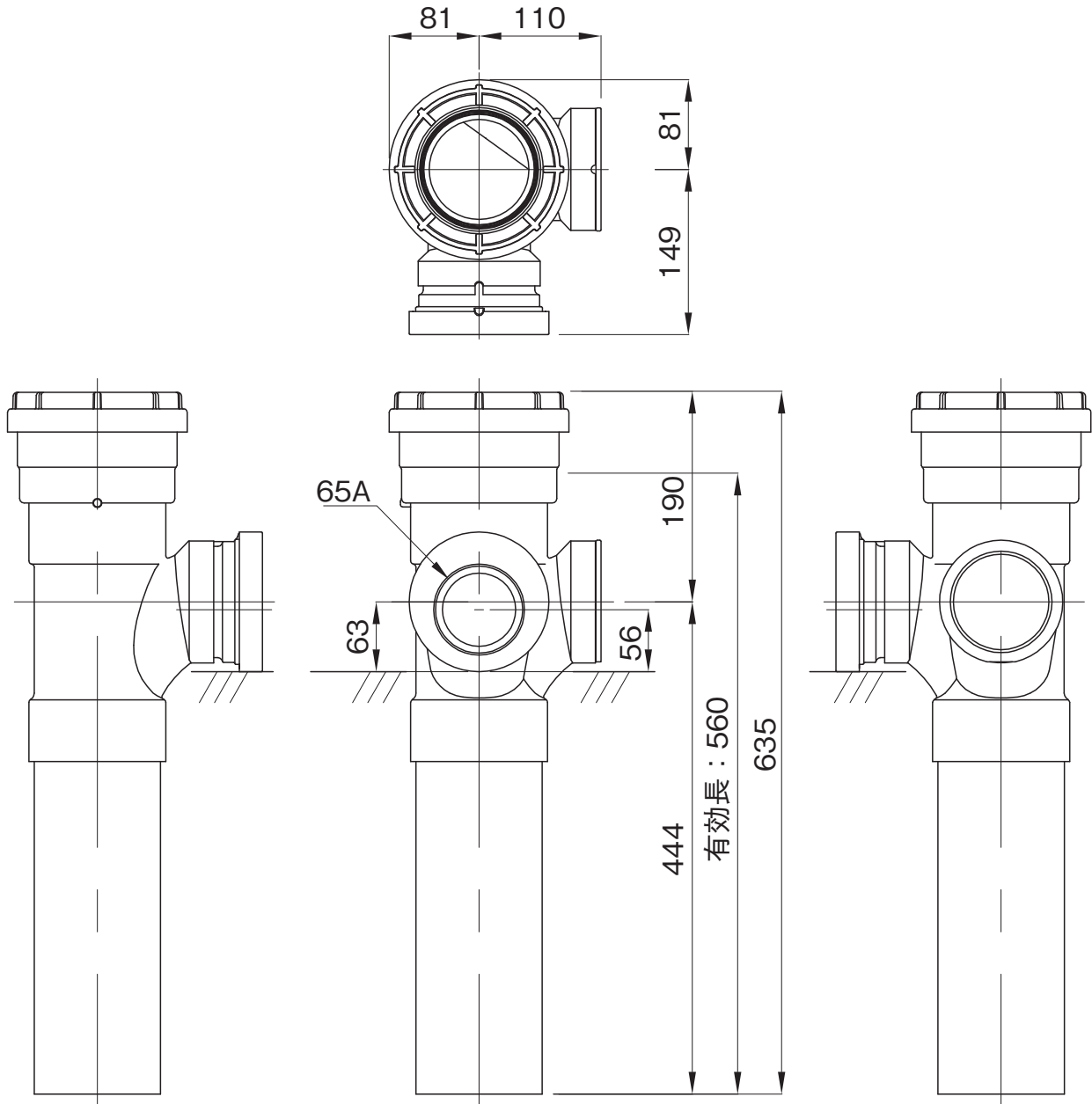
製図

積水化学工業株式会社

品名

耐火プラADミニ継手ロングタイプ
呼び径100 (1方向) 100-65

品番:PDML106



品名

耐火プラADミニ継手ロングタイプ
呼び径100 (1方向) 100-65

図番

FS-PM-023

作成日

2022.2.14

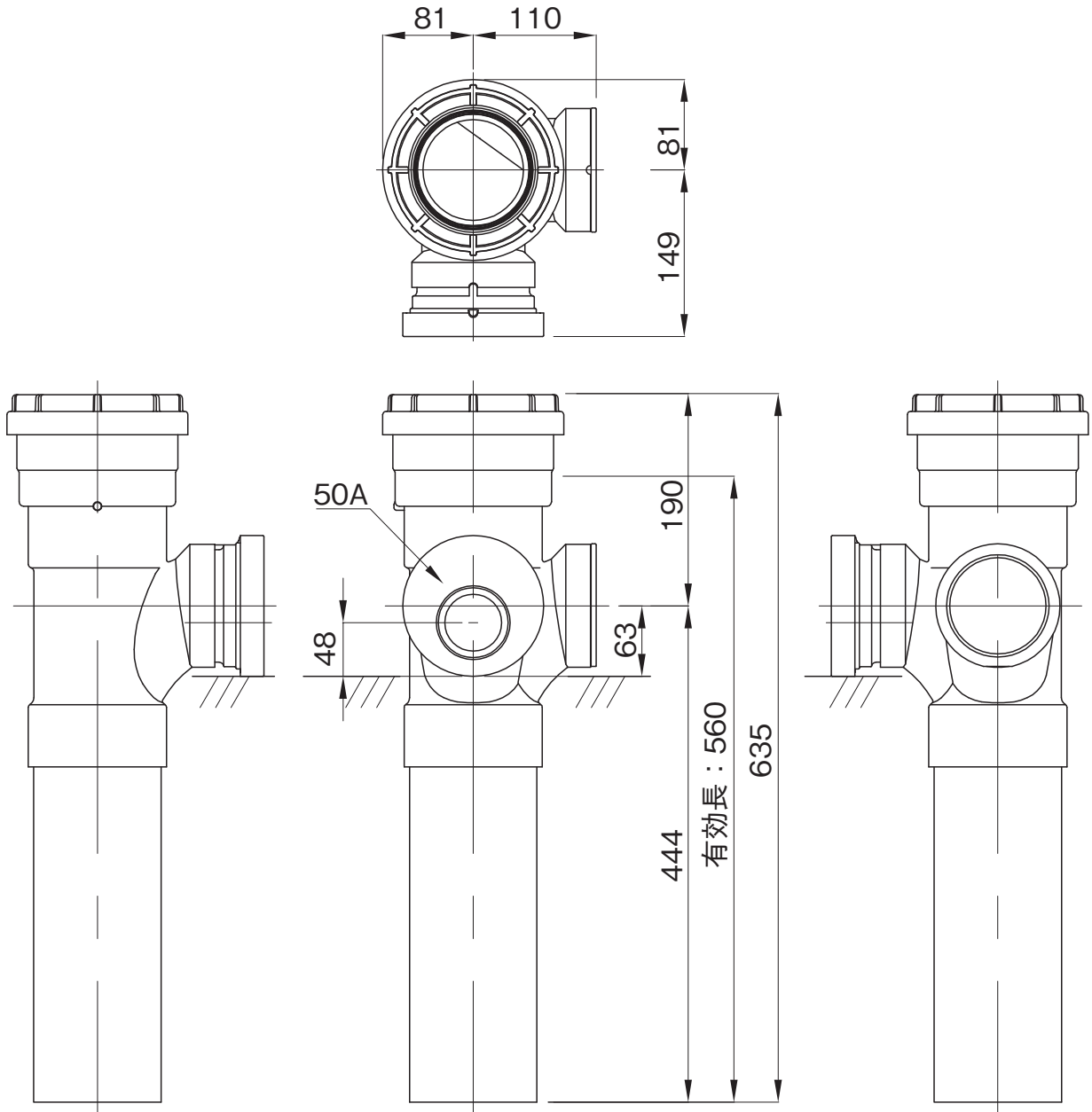
製図

積水化学工業株式会社

品名

耐火プラADミニ継手ロングタイプ
呼び径100 (1方向) 100-50

品番:PDML105

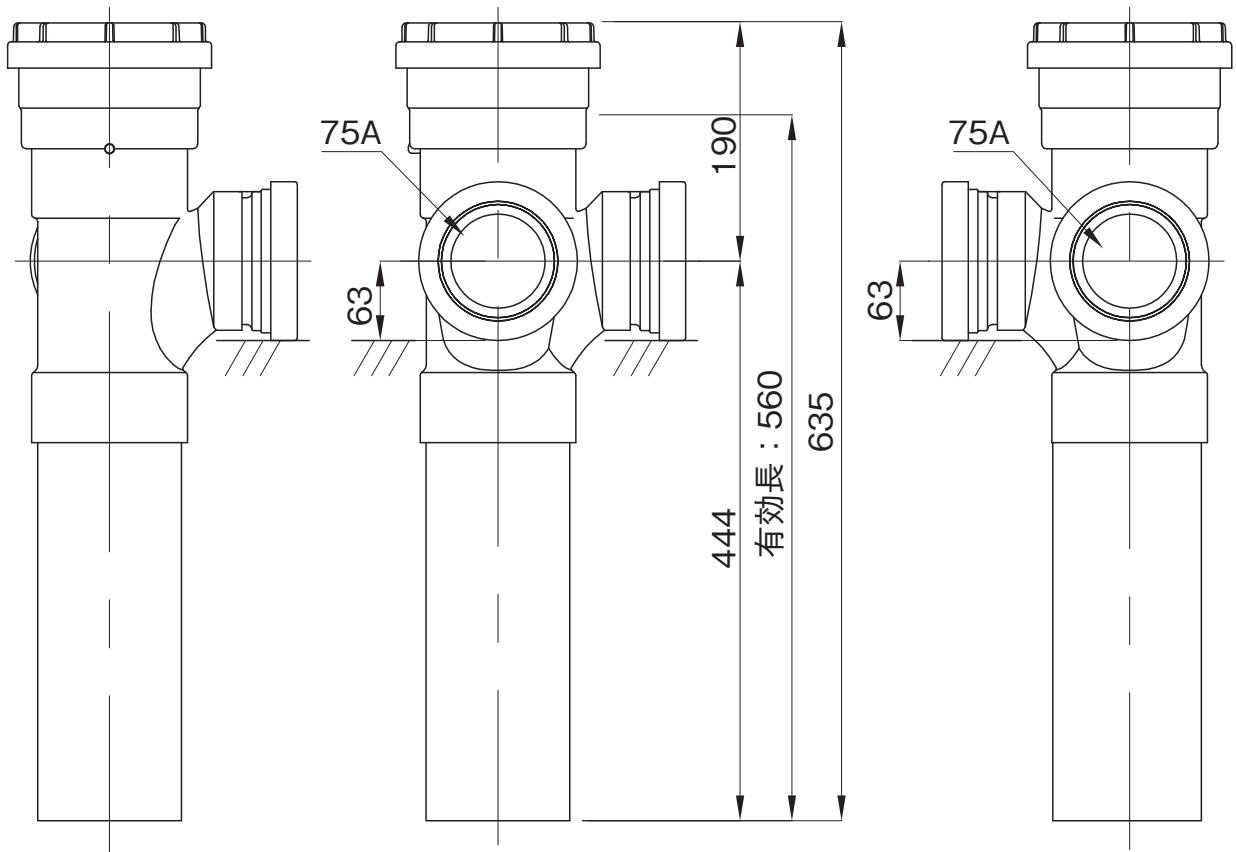
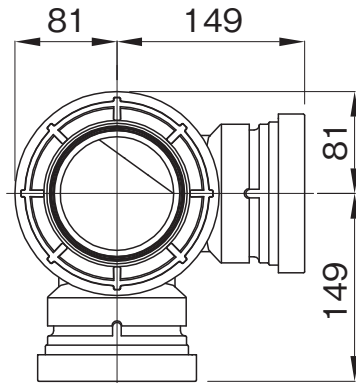


品名	耐火プラADミニ継手ロングタイプ 呼び径100 (1方向) 100-50	図番	FS-PM-024
作成日	2022.2.14	製図	積水化学工業株式会社

品名

耐火プラADミニ継手ロングタイプ
呼び径100 (2方向) 100-75×75

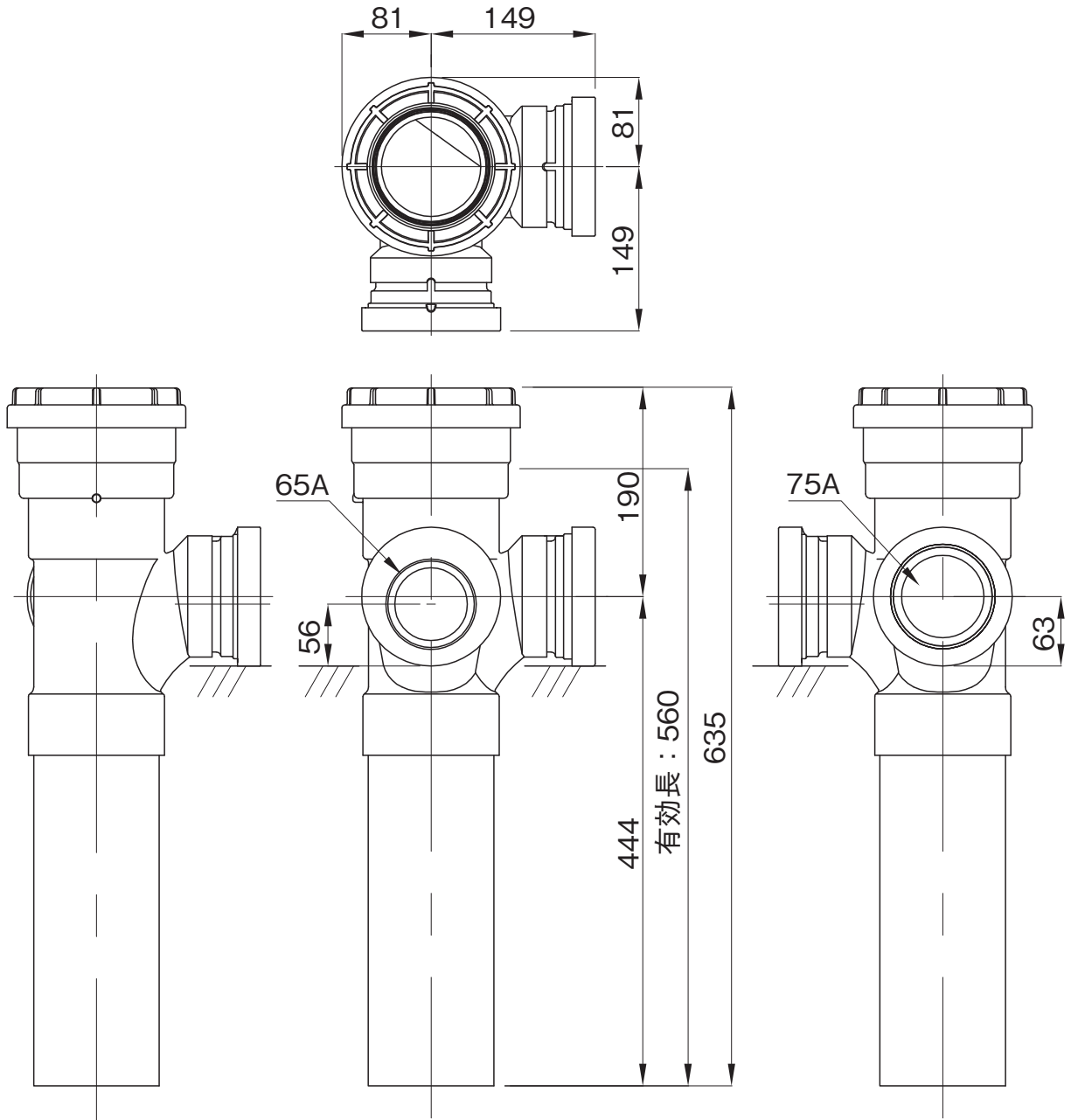
品番:PDML177



品名	耐火プラADミニ継手ロングタイプ 呼び径100 (2方向) 100-75×75	図番	FS-PM-025
作成日	2022.2.14	製図	積水化学工業株式会社

品名 耐火プラADミニ継手ロングタイプ
呼び径100 (2方向) 100-75×65

品番:PDML176

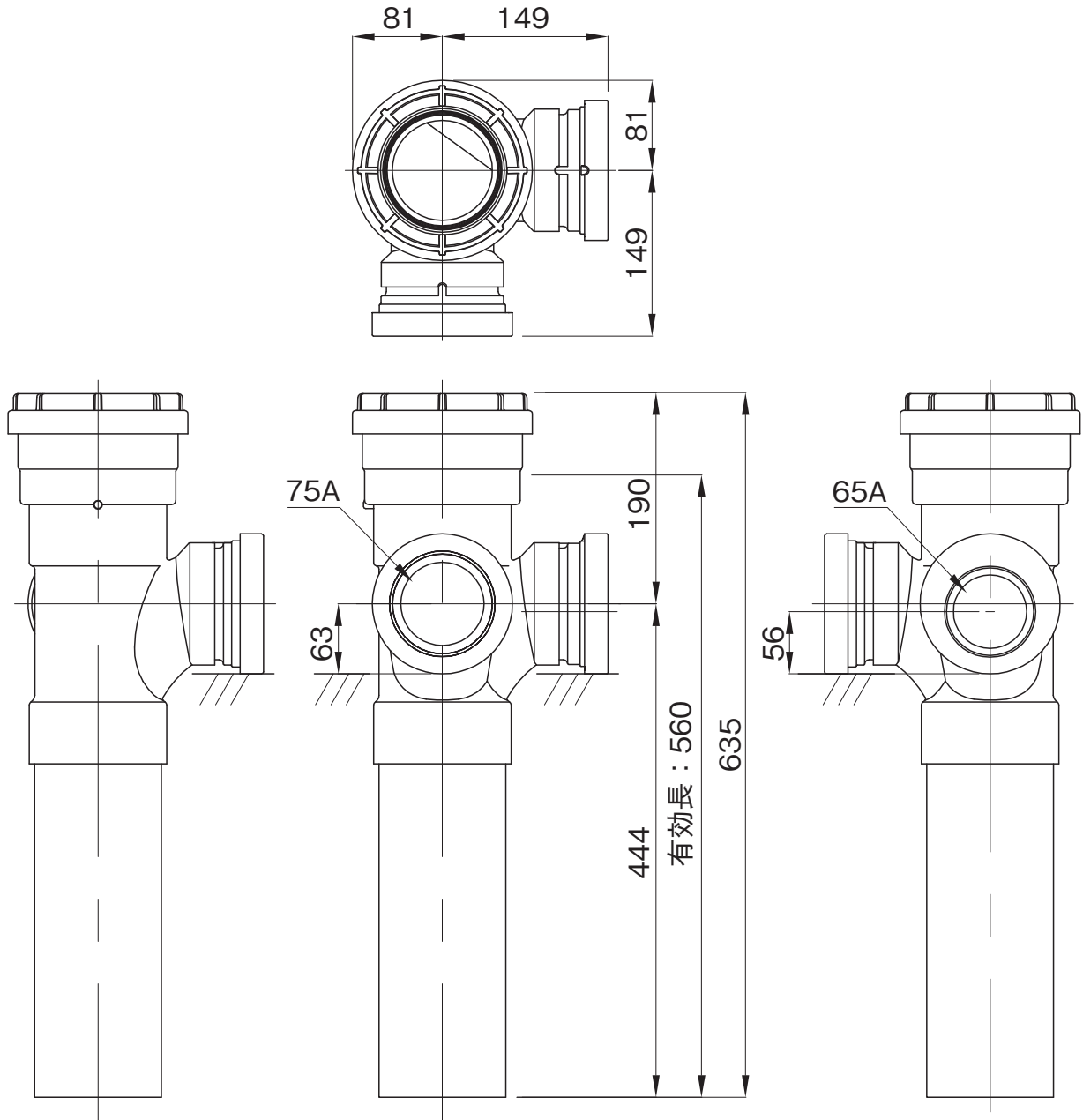


品名	耐火プラADミニ継手ロングタイプ 呼び径100 (2方向) 100-75×65	図番	FS-PM-026
作成日	2022.2.14	製図	積水化学工業株式会社

品名

耐火プラADミニ継手ロングタイプ
呼び径100 (2方向) 100-65×75

品番:PDML167



品名

耐火プラADミニ継手ロングタイプ
呼び径100 (2方向) 100-65×75

図番

FS-PM-027

作成日

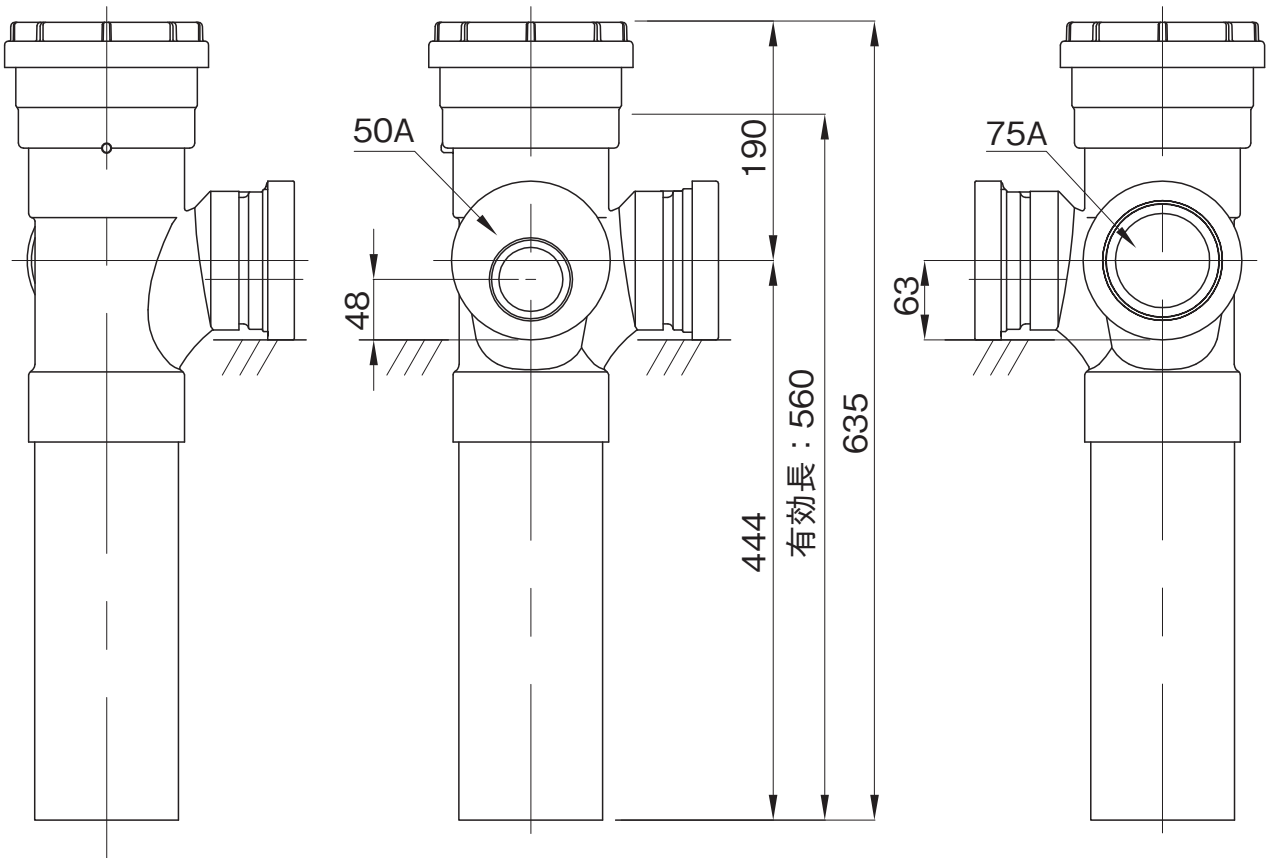
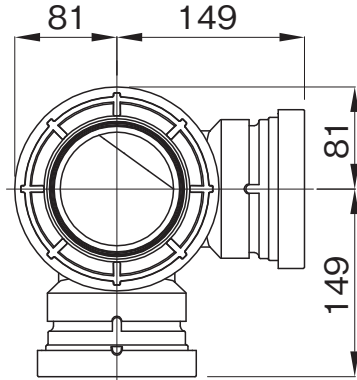
2022.2.14

製図

積水化学工業株式会社

品名 耐火プラADミニ継手ロングタイプ
呼び径100 (2方向) 100-75×50

品番:PDML175

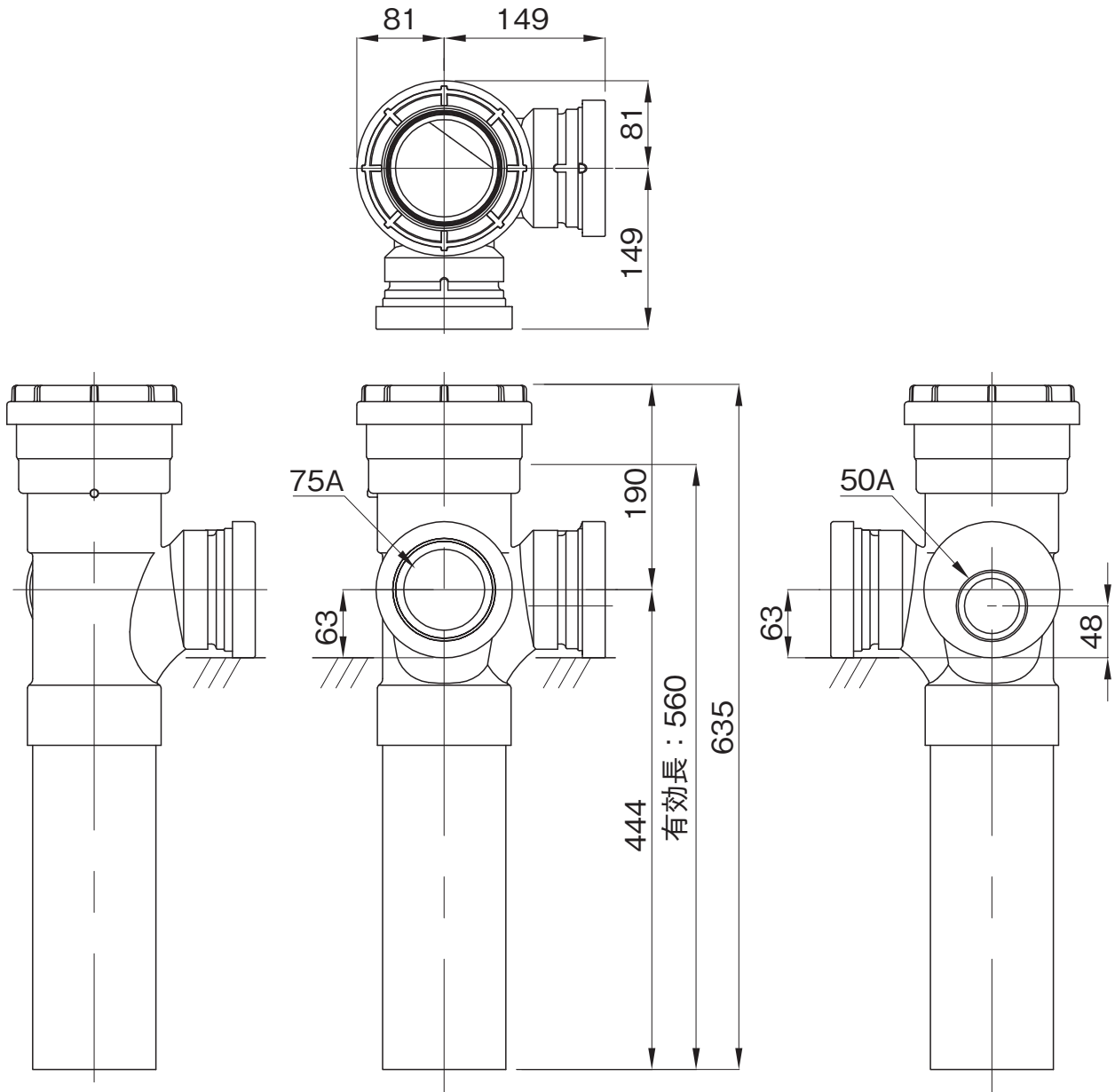


品名	耐火プラADミニ継手ロングタイプ 呼び径100 (2方向) 100-75×50		図番	FS-PM-028
作成日	2022.2.14	製図	積水化学工業株式会社	

品名

耐火プラADミニ継手ロングタイプ
呼び径100 (2方向) 100-50×75

品番:PDML157

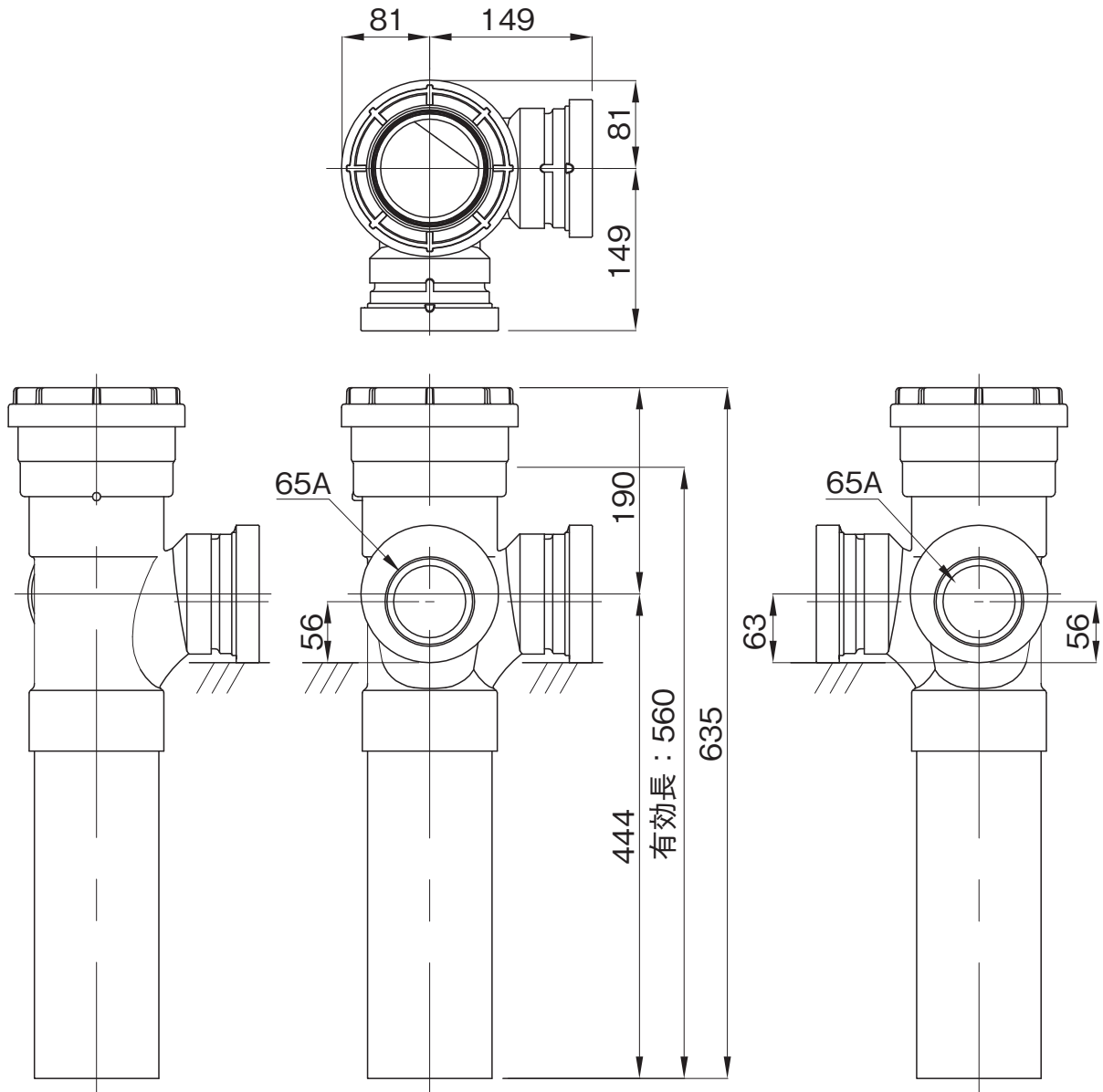


品名	耐火プラADミニ継手ロングタイプ 呼び径100 (2方向) 100-50×75	図番	FS-PM-029
作成日	2022.2.14	製図	積水化学工業株式会社

品名

耐火プラADミニ継手ロングタイプ
呼び径100 (2方向) 100-65×65

品番:PDML166



品名

耐火プラADミニ継手ロングタイプ
呼び径100 (2方向) 100-65×65

図番

FS-PM-030

作成日

2022.2.14

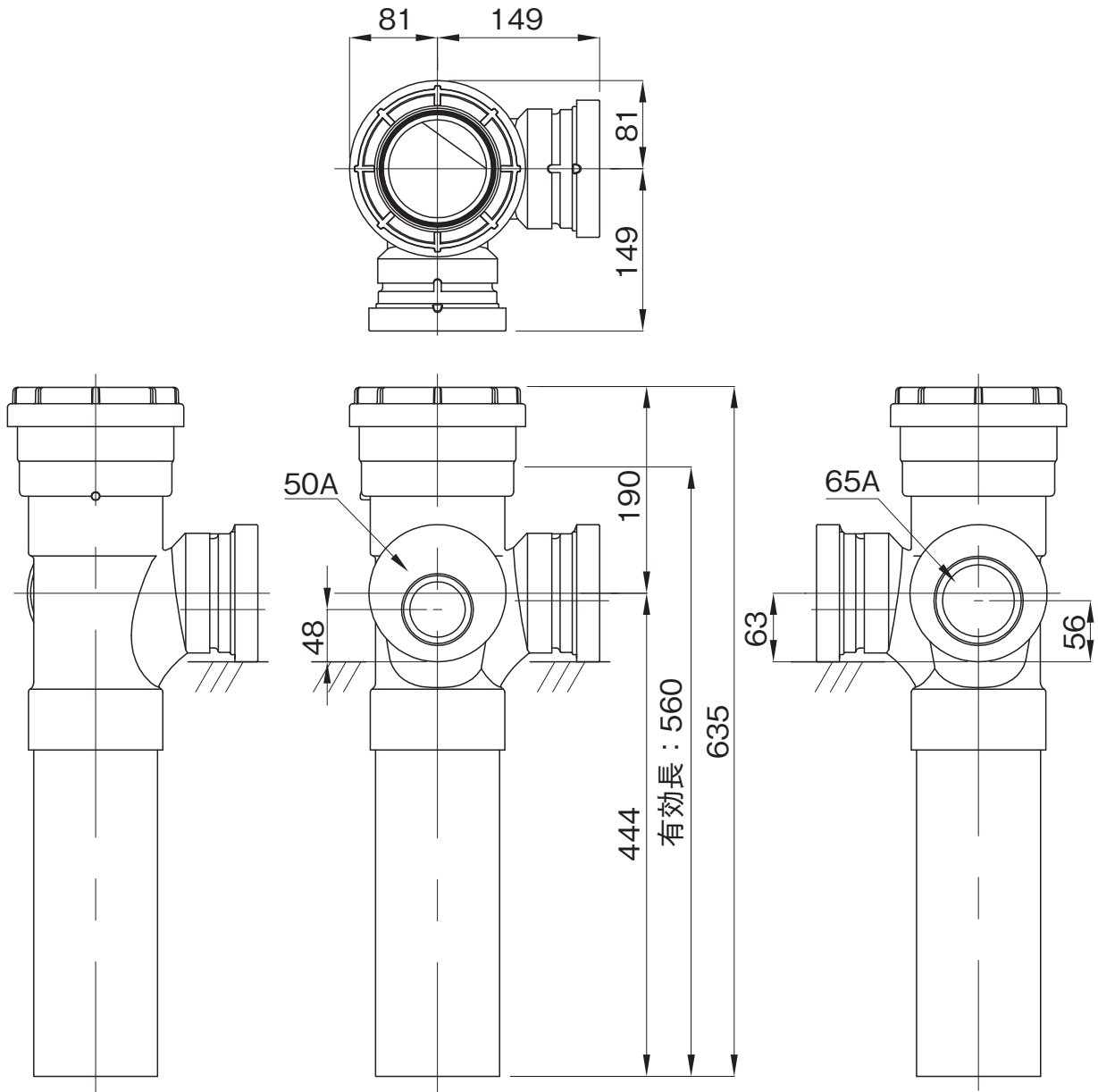
製図

積水化学工業株式会社

品名

耐火プラADミニ継手ロングタイプ
呼び径100(2方向) 100-65×50

品番:PDML165



品名

耐火プラADミニ継手ロングタイプ
呼び径100(2方向) 100-65×50

図番

FS-PM-031

作成日

2022.2.14

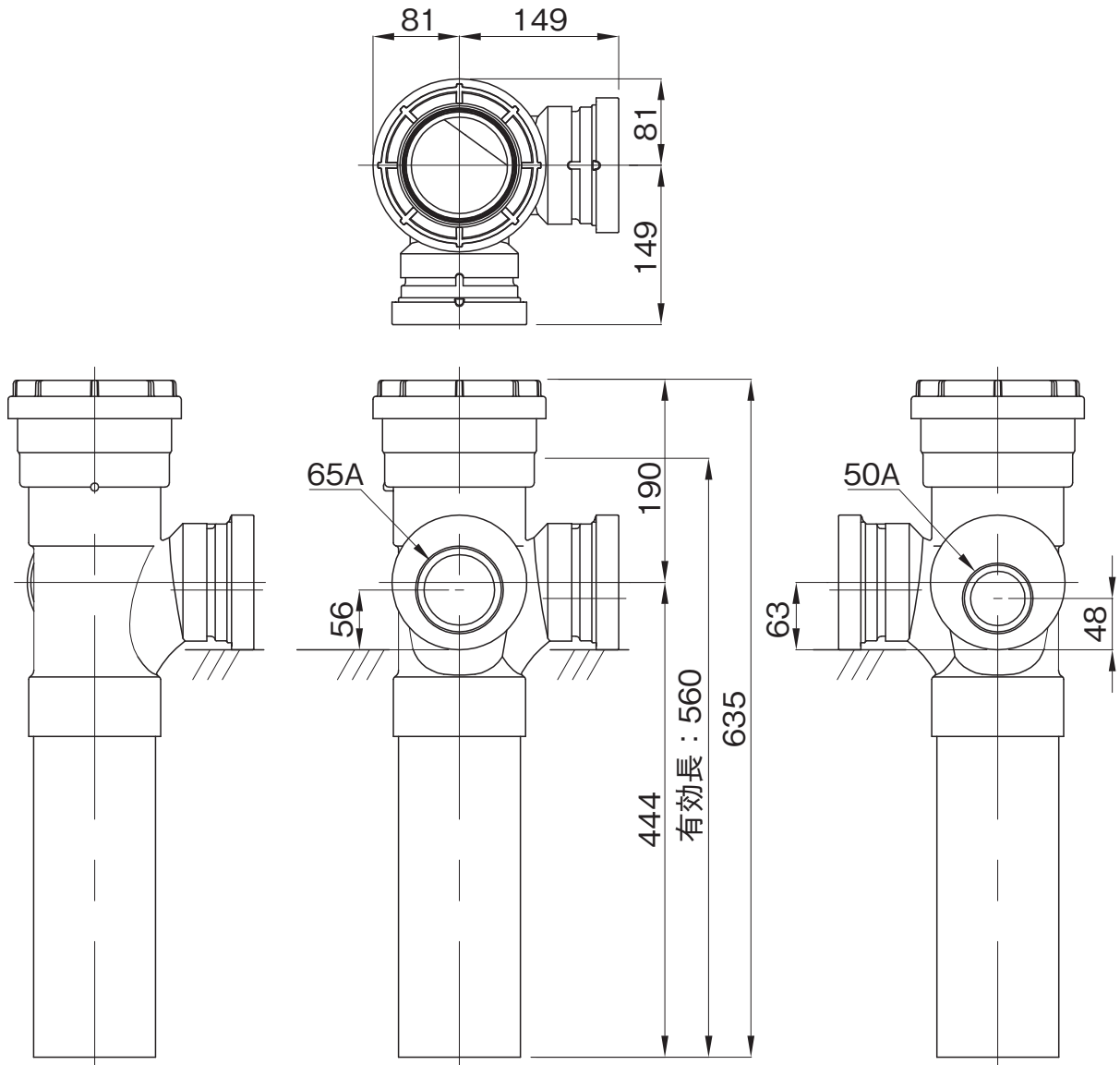
製図

積水化学工業株式会社

品名

耐火プラADミニ継手ロングタイプ
呼び径100(2方向) 100-50×65

品番:PDML156



品名

耐火プラADミニ継手ロングタイプ
呼び径100(2方向) 100-50×65

図番

FS-PM-032

作成日

2022.2.14

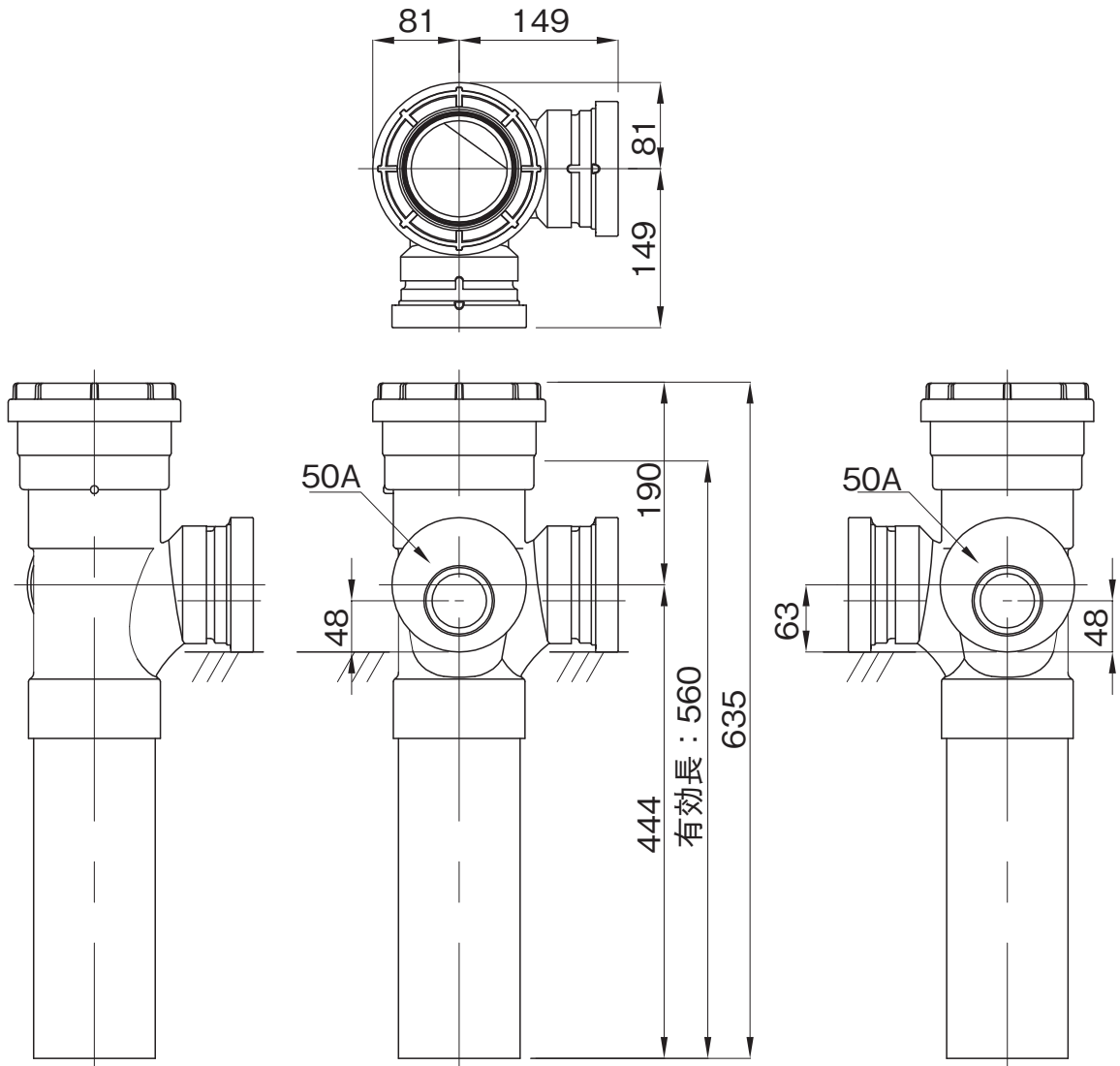
製図

積水化学工業株式会社

品名

耐火プラADミニ継手ロングタイプ
呼び径100 (2方向) 100-50×50

品番:PDML155



品名

耐火プラADミニ継手ロングタイプ
呼び径100 (2方向) 100-50×50

図番

FS-PM-033

作成日

2022.2.14

製図

積水化学工業株式会社