

SEKISUI

■スーパーエスロメタックス用圧縮継手

エスロン[®] **メタキュットRED**

承認図集

積水化学工業株式会社

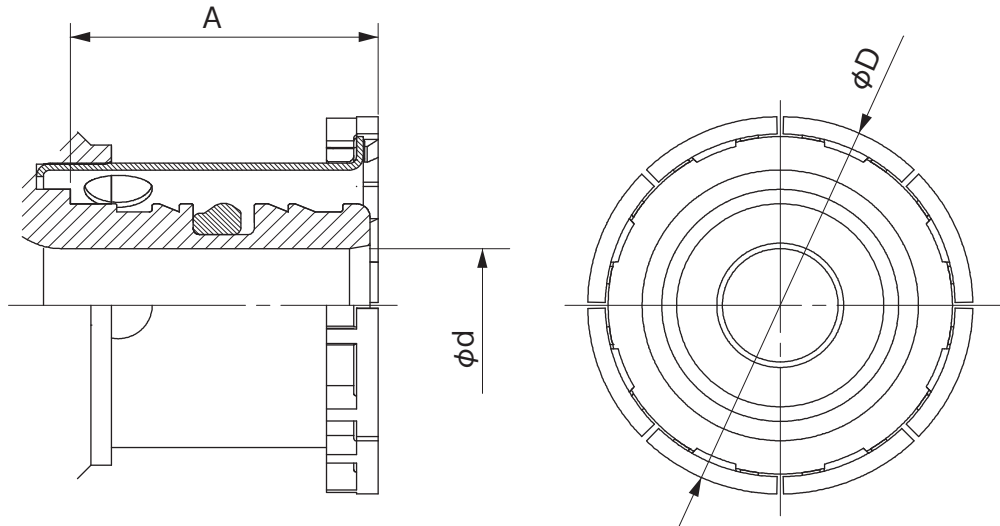
メタキュットRED承認図集

目次

品名	ページ
受口共通部	3
オスねじアダプター	4
メスねじアダプター	5
袋ナットアダプター	6
エルボ	7
45°エルボ	8
チーズ	9
メスねじチーズ	10
ソケット	11
キャップ	12
回転オスねじアダプター	13

品名

エスロン メタキュットRED
受口共通部



単位:mm

呼び径	A	φd	φD
16	22.6	8.5	28.3
20	27.8	12.5	32.7
25	28.9	18.6	40.9
32	29.3	24.65	50.4
40	38.4	33.2	61.65
50	41.9	43.1	76.7

品名

エスロン メタキュットRED
受口共通部

図番

SMX-R-001

作成日

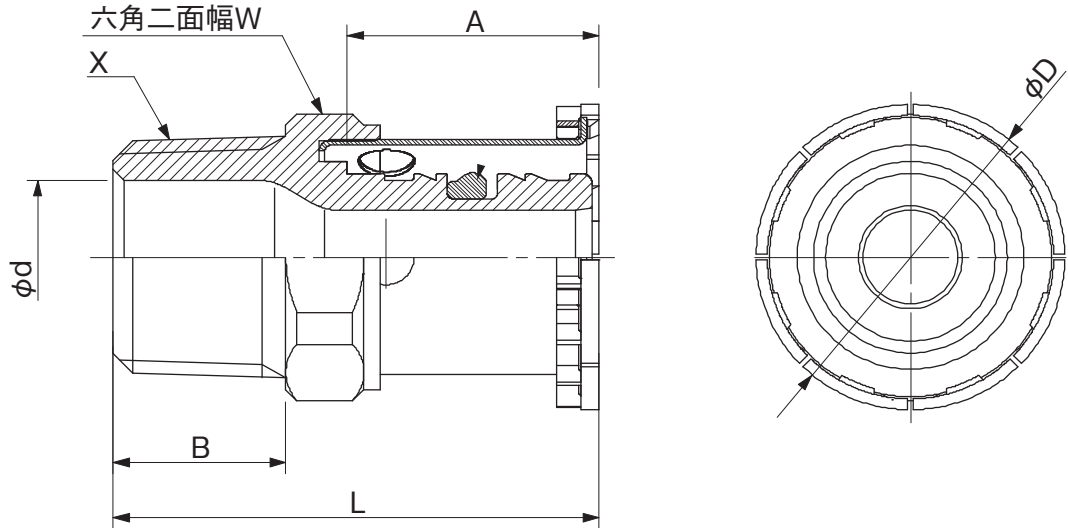
2023.10.17

製図

積水化学工業株式会社

品名

エスロン メタキュットRED
オスねじアダプター



単位:mm

品番	呼び径 × X	L	A	B	φd	φD	W
RDOA16	16 × R1/2	43.5	22.6	15.5	14.0	28.3	24
RDOA162	16 × R3/4	47.0	22.6	17.0	18.0	28.3	28
RDOA20	20 × R3/4	53.3	27.8	17.0	18.0	32.7	30
RDOA25	25 × R1	56.4	28.9	20.0	24.0	40.9	36
RDOA32	32 × R1 1/4	62.6	29.3	21.0	32.0	50.4	46
RDOA40	40 × R1 1/2	71.8	38.4	21.3	38.0	61.65	56
RDOA50	50 × R2	79.8	41.9	25.0	49.0	76.7	70(八角)

品名

エスロン メタキュットRED
オスねじアダプター

図番

SMX-R-002

作成日

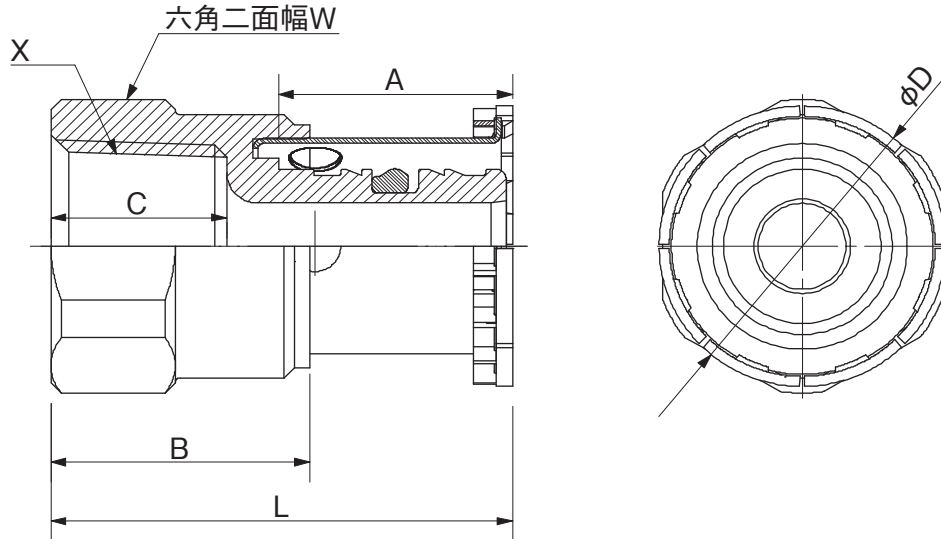
2023.10.17

製図

積水化学工業株式会社

品名

エスロン メタキュットRED
メスねじアダプター



単位:mm

品番	呼び径 × X	L	A	B	φd	φD	W
RDMA16	16 × Rc1/2	44.5	22.6	25.0	17.0	28.3	27
RDMA162	16 × Rc3/4	46.0	22.6	26.5	18.5	28.3	35
RDMA20	20 × Rc3/4	52.3	27.8	26.5	18.5	32.7	35
RDMA25	25 × Rc1	55.9	28.9	30.0	21.0	40.9	41
RDMA32	32 × Rc1 1/4	60.6	29.3	34.5	23.5	50.4	50
RDMA40	40 × Rc1 1/2	70.3	38.4	35.3	23.5	61.65	56
RDMA50	50 × Rc2	77.8	41.9	39.5	27.0	76.7	70(八角)

品名

エスロン メタキュットRED
メスねじアダプター

図番

SMX-R-003

作成日

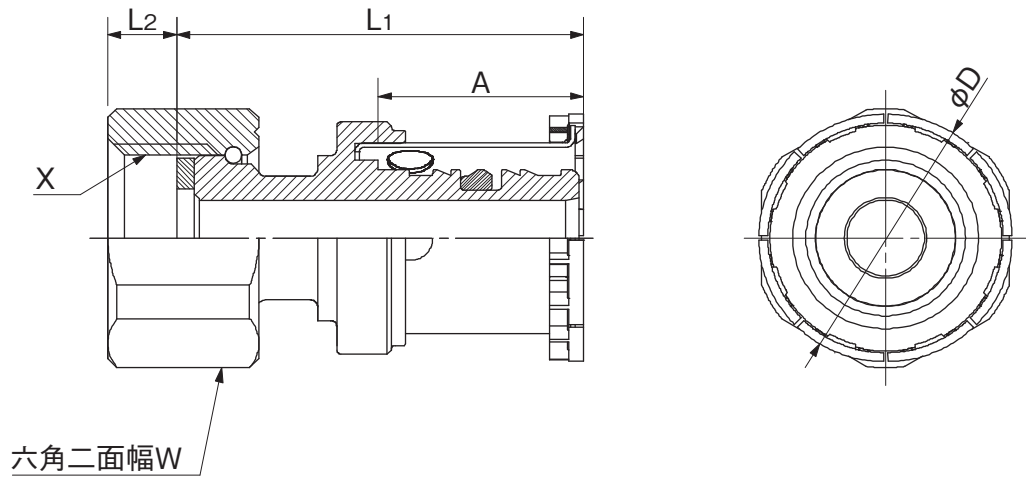
2023.10.17

製図

積水化学工業株式会社

品名

エスロン メタキュットRED
袋ナットアダプター



単位:mm

品番	呼び径 × X	A	L1	L2	φD	W
RDAD16	16 × G1/2	22.6	44.5	7.5	28.3	27.0
RDAD20	20 × G3/4	27.8	52.5	8.5	32.7	32.0
RDAD25	25 × G1	28.9	57.7	10.5	40.9	41.0

品名

エスロン メタキュットRED
袋ナットアダプター

図番

SMX-R-004

作成日

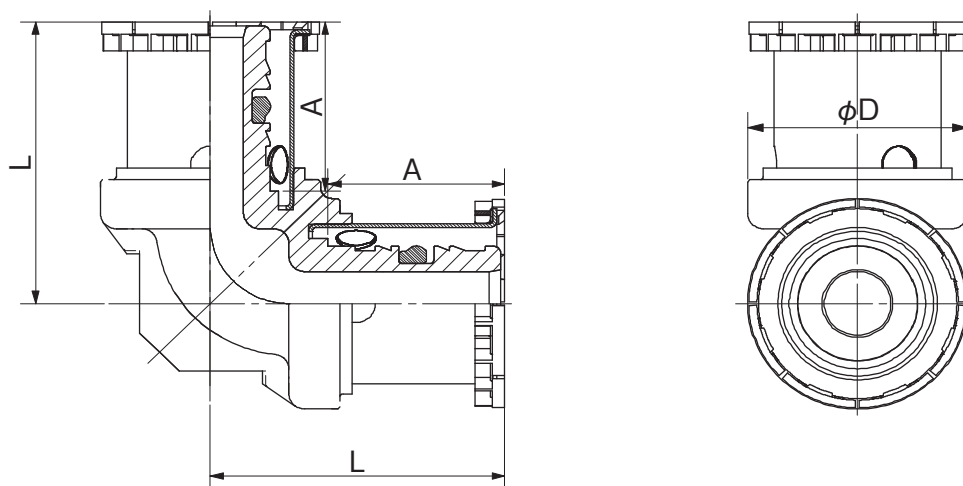
2023.10.17

製図

積水化学工業株式会社

品名

エスロン メタキュットRED
エルボ



単位:mm

品番	呼び径	A	L	φD
RDL16	16	22.6	37.5	28.0
RDL20	20	27.8	46.5	33.0
RDL25	25	28.9	51.7	40.0
RDL32	32	29.3	56.4	50.4
RDL40	40	38.4	70.8	61.65
RDL50	50	41.9	80.8	76.7

品名

エスロン メタキュットRED
エルボ

図番

SMX-R-005

作成日

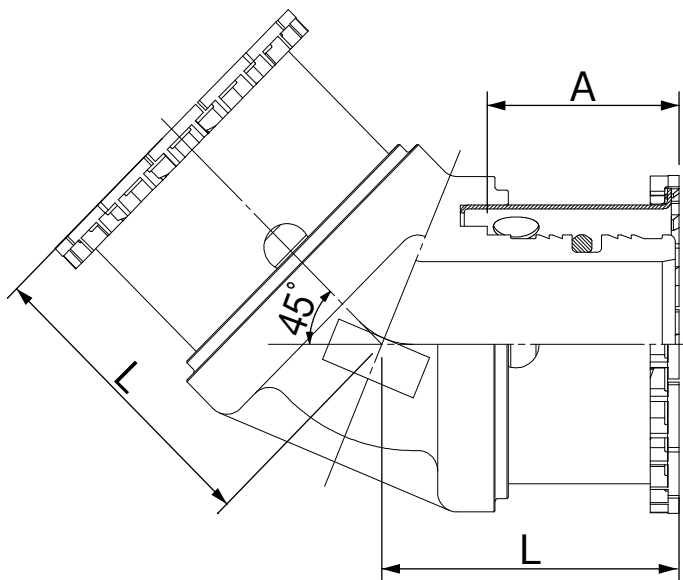
2023.10.17

製図

積水化学工業株式会社

品名

エスロン メタキュットRED
45°エルボ



単位:mm

品番	呼び径	L	A
RDQL32	32	45.4	29.3
RDQL40	40	56.8	38.4
RDQL50	50	64.3	41.9

品名

エスロン メタキュットRED
45°エルボ

図番

SMX-R-010

作成日

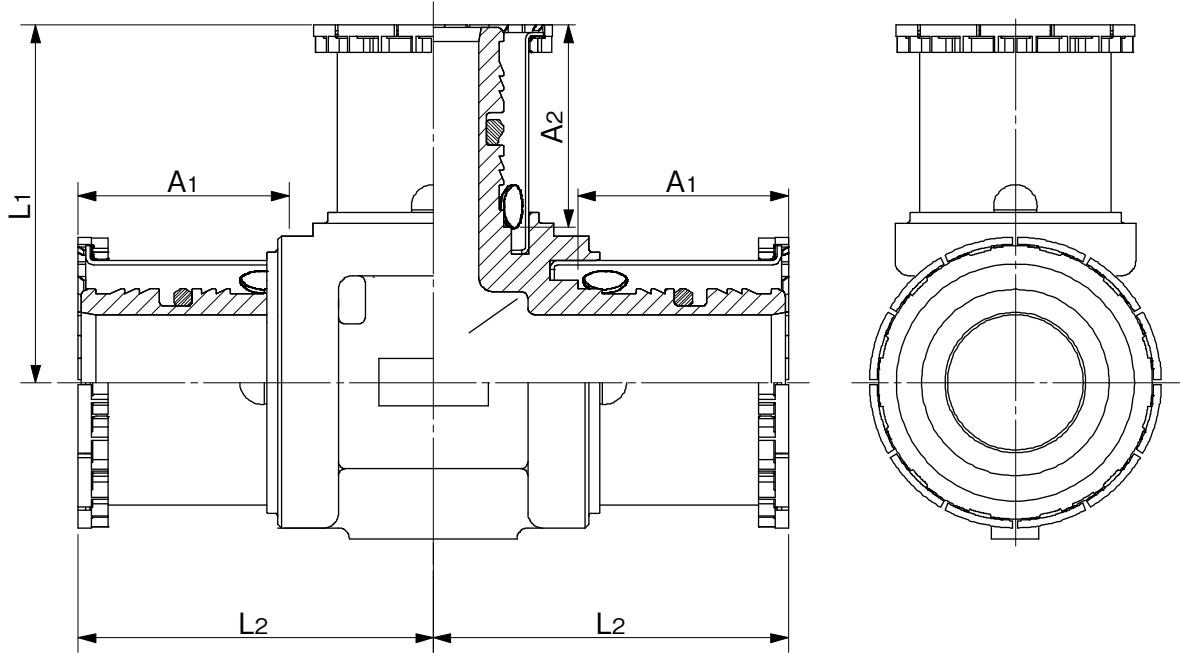
2024.5.9

製図

積水化学工業株式会社

品名

エスロン メタキュットRED
チーズ



単位:mm

品番	呼び径	L1	L2	A1	A2
RDT16	16	41.1	41.1	22.6	22.6
RDT20	20	45.5	46.5	27.8	27.8
RDT201	20×20×16	43.6	44.0	27.8	22.6
RDT25	25	50.8	51.7	28.9	28.9
RDT251	25×25×20	49.2	48.7	28.9	27.8
RDT252	25×25×16	47.6	46.2	28.9	22.6
RDT32	32	53.9	56.4	29.3	29.3
RDT321	32×32×25	55.7	51.4	29.3	28.9
RDT322	32×32×20	55.3	48.4	29.3	27.8
RDT40	40	68.3	70.8	38.4	38.4
RDT401	40×40×32	58.9	65.8	38.4	29.3
RDT402	40×40×25	58.7	60.8	38.4	28.9
RDT50	50	78.3	81.3	41.9	41.9
RDT501	50×50×40	75.3	74.3	41.9	38.4
RDT502	50×50×32	66.3	69.3	41.9	29.3

品名

エスロン メタキュットRED
チーズ

図番

SMX-R-006

作成日

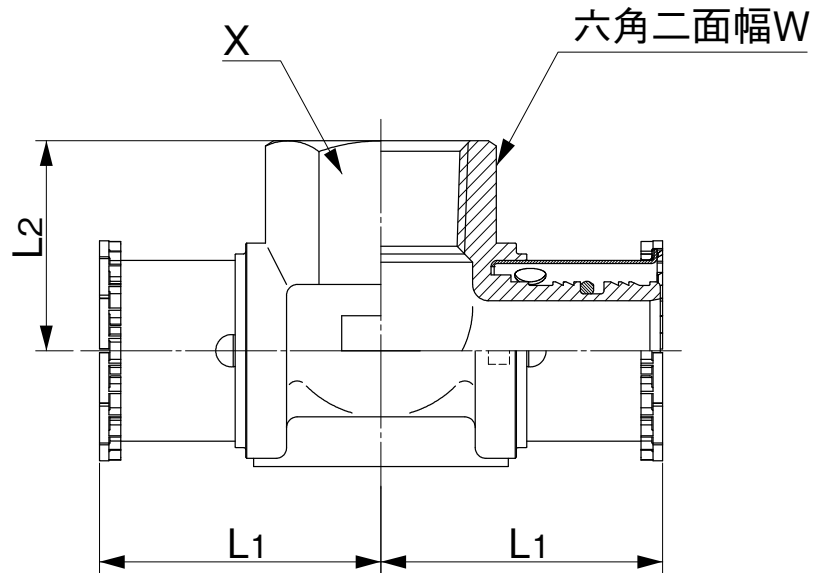
2024.5.9

製図

積水化学工業株式会社

品名

エスロン メタキュットRED
メスねじチーズ



単位:mm

品番	呼び径	X	L1	L2	W
RDMT20	20	Rc3/4	49.0	33.5	35
RDMT25	25	Rc1	53.7	39.0	41
RDMT251	25	Rc3/4	50.7	36.5	35
RDMT321	32	Rc1	53.9	44.0	41
RDMT322	32	Rc3/4	50.9	41.5	35
RDMT402	40	Rc1	63.8	49.0	41
RDMT403	40	Rc3/4	60.8	46.5	35
RDMT503	50	Rc1	66.8	56.0	41
RDMT504	50	Rc3/4	63.8	53.5	35

品名

エスロン メタキュットRED
メスねじチーズ

図番

SMX-R-011

作成日

2024.5.9

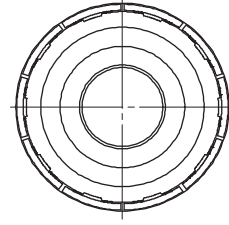
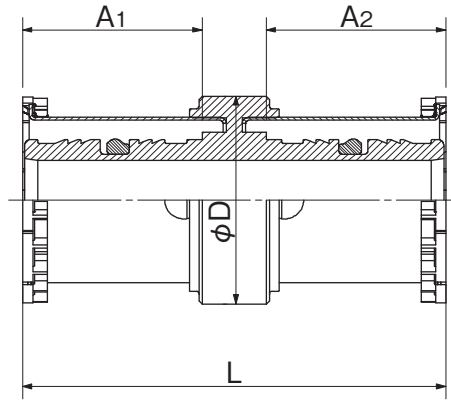
製図

積水化学工業株式会社

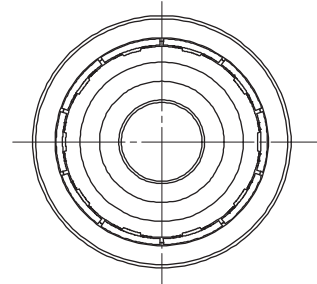
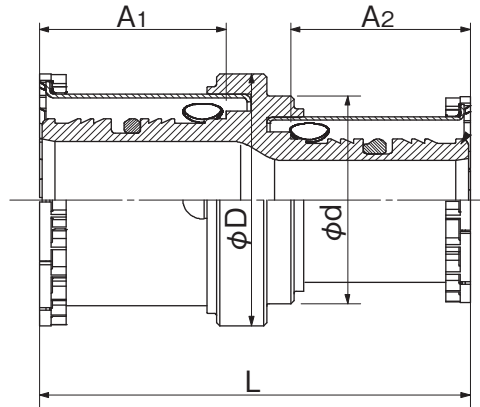
品名

エスロン メタキュットRED
ソケット

●呼び径16、20、25、32、40、50



●上記以外(異径ソケット)



単位:mm

品番	呼び径	L	A1	A2	ϕD	ϕd
RDS16	16	52.0	22.6	22.6	28	—
RDS20	20	65.5	27.8	27.8	33	—
RDS201	20 × 16	58.2	27.8	22.6	33	28
RDS25	25	67.9	28.9	28.9	40	—
RDS251	25 × 20	66.7	28.9	27.8	40	33
RDS32	32	69.8	29.3	29.3	50	—
RDS321	32 × 25	69.1	29.3	28.9	50	40
RDS322	32 × 20	68.9	29.3	27.8	50	33
RDS40	40	89.1	38.4	38.4	60	—
RDS401	40 × 32	79.7	38.4	29.3	60	50
RDS402	40 × 25	79.0	38.4	28.9	60	40
RDS50	50	96.6	41.9	41.9	74	—
RDS501	50 × 40	93.1	41.9	38.4	74	60
RDS502	50 × 32	83.7	41.9	29.3	74	50

品名

エスロン メタキュットRED
ソケット

図番

SMX-R-007

作成日

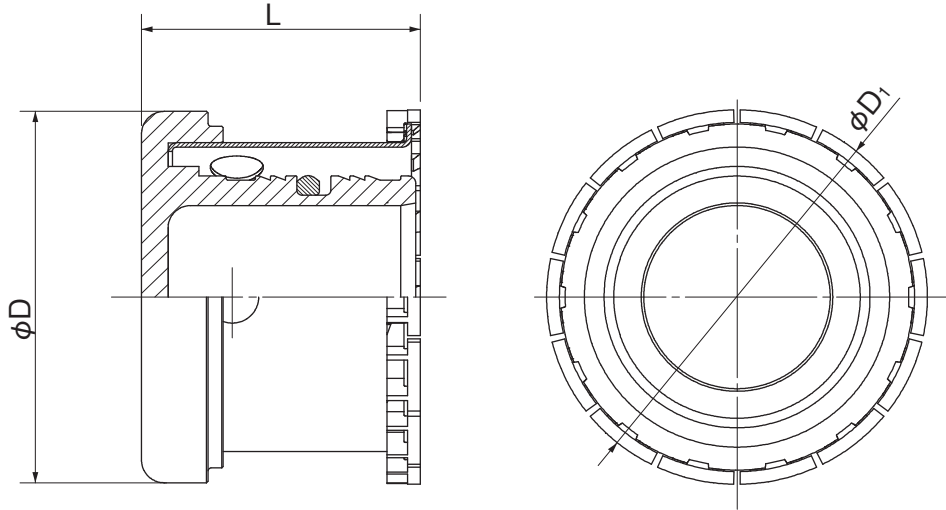
2023.10.17

製図

積水化学工業株式会社

品名

エスロンメタキュットRED
キャップ



単位:mm

品番	呼び径	L	φD	φD ₁
RDC32	32	36.9	50	50.4
RDC40	40	46.8	60	61.65
RDC50	50	50.8	74	76.7

品名

エスロンメタキュットRED
キャップ

図番

SMX-R-008

作成日

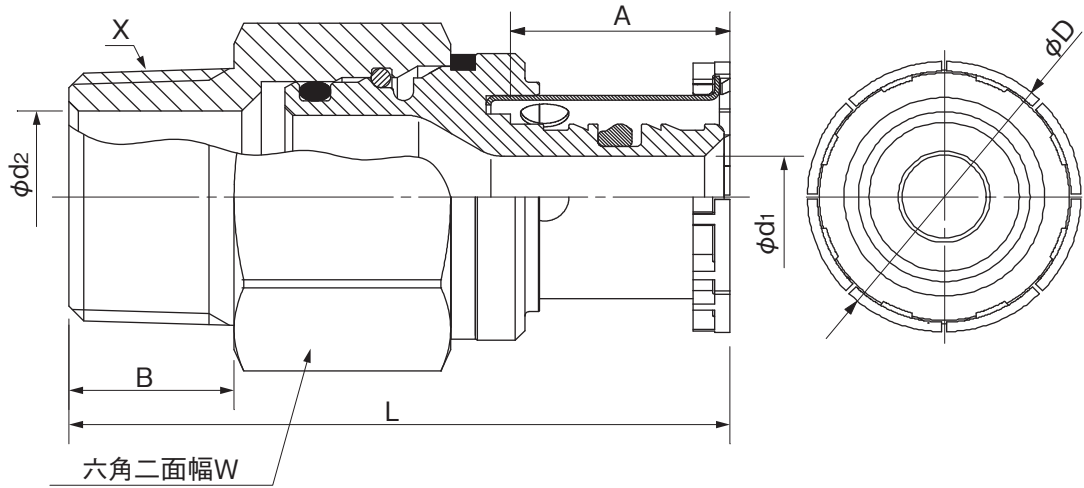
2023.10.17

製図

積水化学工業株式会社

品名

エスロン メタキュットRED
回転オスねじアダプター



単位:mm

品番	呼び径 × X	L	A	B	φD	φd1	φd2	W
RDKA162	16×R3/4	68.1	22.6	17.0	28.3	8.5	18.0	32
RDKA20	20×R3/4	75.0	27.8	17.0	32.7	12.5	18.0	32
RDKA25	25×R1	83.2	28.9	20.0	40.9	18.6	24.0	38

品名

エスロン メタキュットRED
回転オスねじアダプター

図番

SMX-R-009

作成日

2023.10.17

製図

積水化学工業株式会社