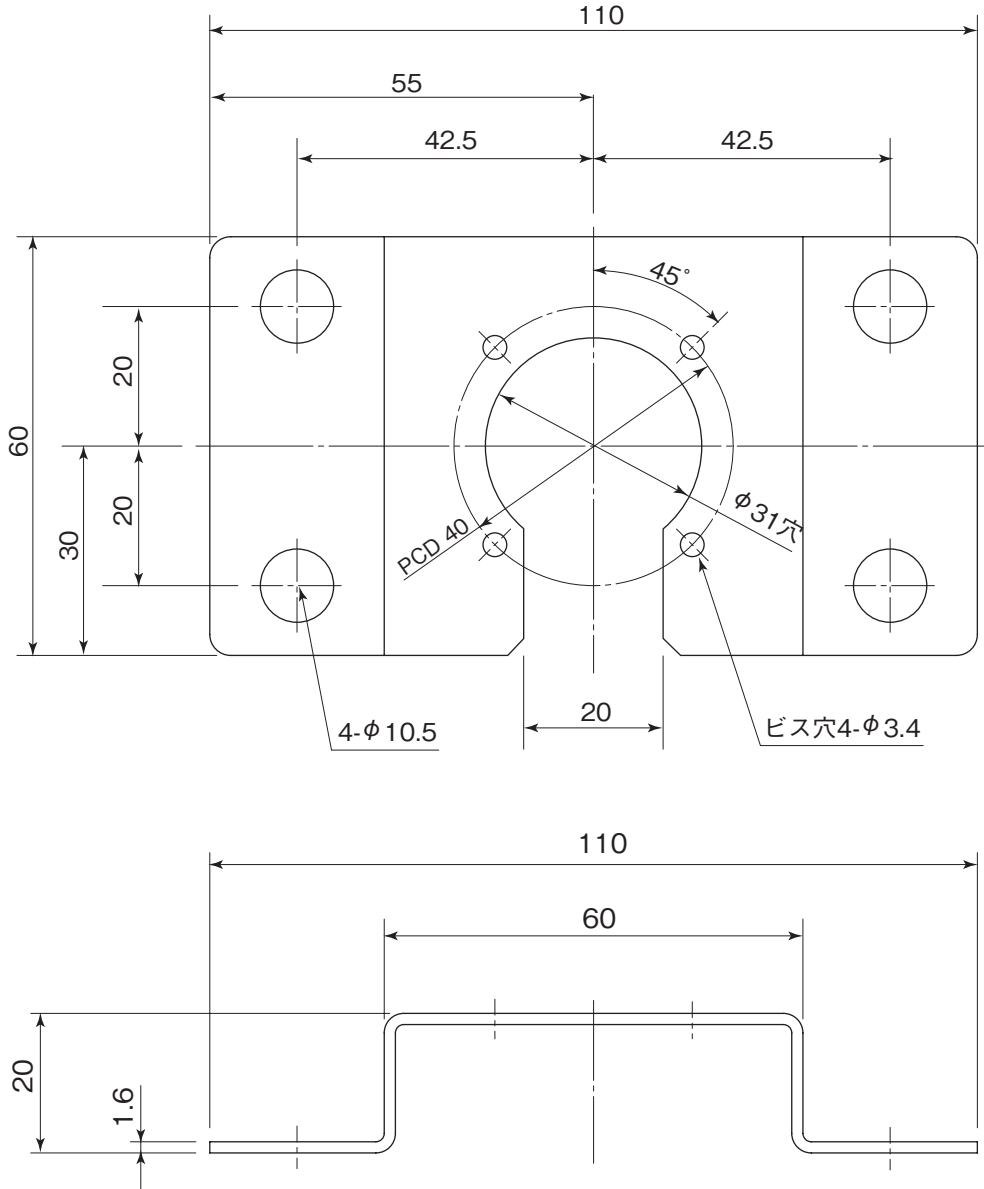


品名

エスロン エスロカチットS
調整座金 呼び径16用

品番 : KTCZ0

単位 : mm



備考:1. 材料はユニクロメッキです。
2. 4-φ4×10タッピンねじは付属されております。

品名	エスロン エスロカチットS 調整座金 呼び径16用	図番	PK-KNH023-b
作成日	2024.11.28	製図	積水化学工業株式会社