

■建物用耐火性硬質ポリ塩化ビニル管・継手（建物排水・通気用）

エスロン[®] **耐火VPパイプ配管システム**

エスロンパイプ・+
VPパイプ
耐火VPパイプ
耐火DV継手
透明耐火DV継手
耐火DV遮音継手

承 認 図 集

耐火VPパイプ配管システム

承認図集 目次

■エスロンパイプ・+ (プラス)

品名・サイズ	ページ
エスロンパイプ・+ (プラス)	40~150 4

■VPパイプ

品名・サイズ	ページ
VPパイプS	75~100 5
VP受口付立て管	75~100 6

■耐火VPパイプ

品名・サイズ	ページ
エスロン耐火VPパイプ<FS-VP>	40~200 8
エスロン耐火VPパイプS<FS-VP-S>	75~100 9
耐火VP受口付立て管	75~100 10

■耐火DV継手<FS-DV>

品名・サイズ	ページ
受口共通寸法	40~150 13
ソケット<DS>	40~150 14
90°エルボ<DL>	40~150 15
45°エルボ<45L>	40~150 16
90°大曲りエルボ<LL>	40~150 17
径違い90°大曲りエルボ<LL>	100×75 18
インクリーザ<IN>	50×40~150×125 19
偏芯インクリーザ<IN>	50×40~65×50 20
90°Y<DT>	40~150 21
径違い90°Y<DT>	50×40~150×100 22
90°大曲りY<LT>	40~150 23
径違い90°大曲りY<LT>	50×40~125×100 24

■透明耐火DV継手<FS-DV>

品名・サイズ	ページ
受口共通寸法	40~200 36
ソケット<DS>	40~200 37
90°エルボ<DL>	40~200 38
45°エルボ<45L>	40~200 39
90°大曲りエルボ<LL>	40~200 40
径違い90°大曲りエルボ<LL>	100×75 41
インクリーザ<IN>	50×40~150×125 42
偏芯インクリーザ<IN>	50×40~65×50 43
ブッシュ<BU>	200×150 44
90°Y<DT>	40~200 45

品名・サイズ	ページ
VPパイプ用遮音カバー	75~100 7

品名・サイズ	ページ
耐火VPパイプ用遮音カバー	50~100 11
耐火VPパイプ用遮音カバージョイントテープ	10m 12

品名・サイズ	ページ
45°Y<Y>	40~150 50×40~150×100 25
差込ソケット<ES>	40~150 26
ねじ式掃除口	40~200 27
径違い90°大曲りY<WLT>	100×75~125×100 28
やりどりソケット<LES>	40~150 29
排水用バルブソケット<VS>	40~100 30
コンパクト掃除口付継手	75~100 31
コンパクト掃除口付継手用遮音カバー	75 32
	100 33
耐火VPサニタリーバンド	75 34
80°サニタリーバンド	35

品名・サイズ	ページ
径違い90°Y<DT>	50×40~150×100 46
90°大曲りY<LT>	40~200 47
径違い90°大曲りY<LT>	50×40~200×150 48
45°Y<Y>	40~200 50×40~150×100 49
差込ソケット<ES>	40~150 50
径違い90°大曲りY<WLT>	100×75~125×100 51
やりどりソケット<LES>	40~200 52
排水用バルブソケット<VS>	40~100 53
コンパクト掃除口付継手	75~100 54

耐火VPパイプ配管システム 承認図集 目次

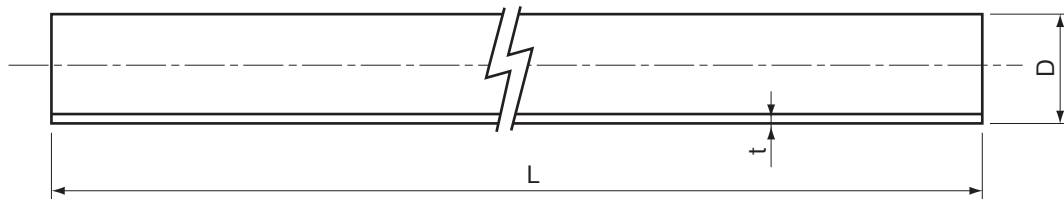
■耐火DV遮音継手

品名・サイズ		ページ
ソケット<DS>	50	55
	65	56
	75	57
	100	58
45°エルボ<45L>	75	59
	100	60
大曲りエルボ<LL>	75	61
	100	62
90°Y<DT>	50	63
	65	64
	75	65
径違い90°Y<DT>	65×50	66
	75×50	67
	75×65	68
	100×65	69
	100×75	70
90°大曲りY<LT>	50	71
	65	72
	75	73

品名・サイズ		ページ
径違い90°大曲りY<LT>	50×40	74
	65×50	75
	75×50	76
	75×65	77
	100×65	78
	100×75	79
45°Y<Y>	50	80
	65	81
	75	82
	100	83
差込ソケット<ES>	50	84
	65	85
	75	86
	100	87
掃除口<CO>	50	88
	65	89
	75	90
Yチーz<YT>	75×65	91
	100×75	92

品名

エスロンパイプ・+(プラス)
(VP管)



単位:mm

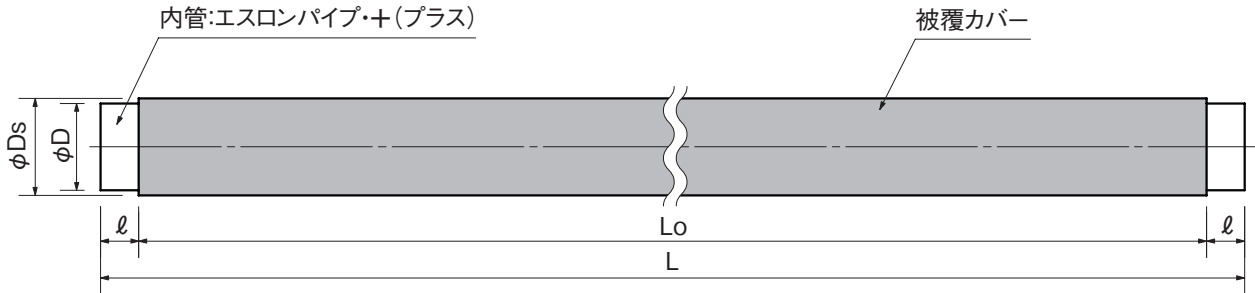
呼び径	外径 (D)	外径の許容差 (平均)	厚さ (t)		近似内径 (参考)	長さ (L)	参考質量 (kg/m)	該当規格
			最小	許容差				
40	48	±0.2	3.6	+0.8	40	4,000±10	0.791	JIS K 6741
50	60	±0.2	4.1	+0.8	51	4,000±10	1.122	JIS K 6741
65	76	±0.3	4.1	+0.8	67	4,000±10	1.445	JIS K 6741
75	89	±0.3	5.5	+0.8	77	2,900±10	2.202	JIS K 6741
						4,000±10		
100	114	±0.4	6.6	+1.0	100	2,900±10	3.409	JIS K 6741
						4,000±10		
125	140	±0.5	7.0	+1.0	125	4,000±10	4.464	JIS K 6741
150	165	±0.5	8.9	+1.4	146	4,000±10	6.701	JIS K 6741

注. 参考質量は比重を 1.43 として計算した参考数値であり規格の一部ではない。

品名	エスロンパイプ・+(プラス) (VP管)		図番	D-VP-002P
作成日	2022.1.20	製図	積水化学工業株式会社	

品名

VPパイプS



単位:mm

呼び径	被覆カバー 外径(Ds)	内管 外径(D)			内管 長さ(L)	被覆カバー 長さ(Lo)	管端長さ ℓ[標準]	品番
		基準寸法	最大・最小外径の 許容差	平均外径 の許容差				
75	102.0	89.0	±0.50	±0.30	2900±10	2800±10	50	VP7529S
100	127.0	114.0	±0.60	±0.40	2900±10	2800±10	50	VP1H29S

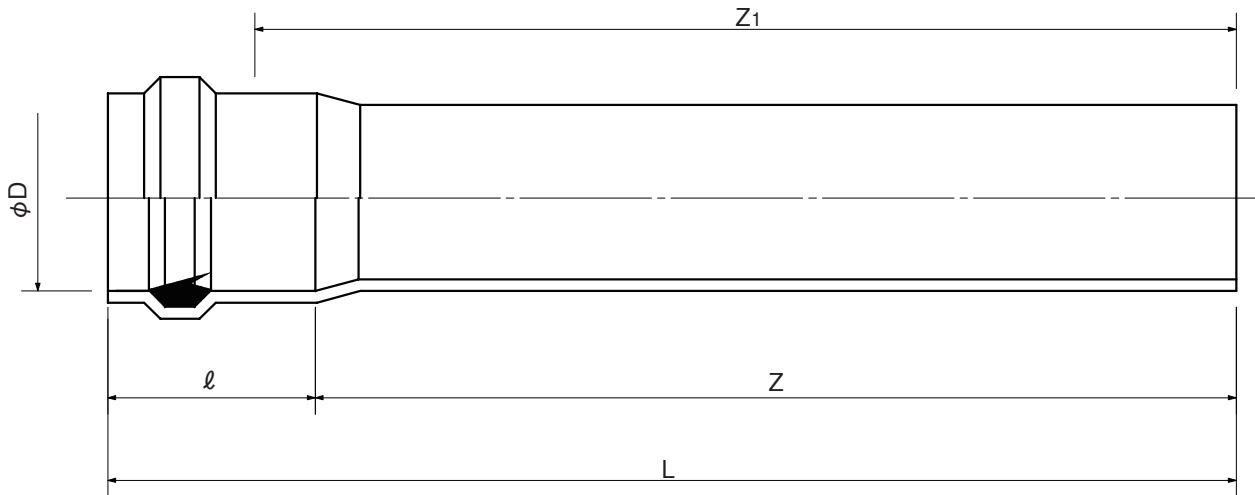
- (備考) 1) 最大・最小外径の許容差とは、任意断面における外径の測定値の最大値及び最小値(最大・最小外径)と基準寸法との差をいう。
 2) 平均外径の許容差とは、任意断面における相互に等間隔な二方向の外径の測定値の平均値(平均外径)と基準寸法との差をいう。
 3) 許容差は、最大・最小外径の許容差及び平均外径の許容差がともに合格すること。

- (注意) 1) 耐火ブラAD継手HG・SGシステム以外には使用できません。
 2) 内管VPパイプのため防火区画を貫通することはできません。

品名	VPパイプS		図番	VP-001
作成日	2021.4.5	製図	積水化学工業株式会社	

品名

VP受口付立て管



単位:mm

呼び径	L	Z	Z1	ℓ	D	品番
75	2880	2763±20	2800	117 ⁺⁵ ₋₀	90.0±0.25	VP7529R
100	2880	2753±20	2790	127 ⁺⁵ ₋₀	115.0±0.40	VP1H29R

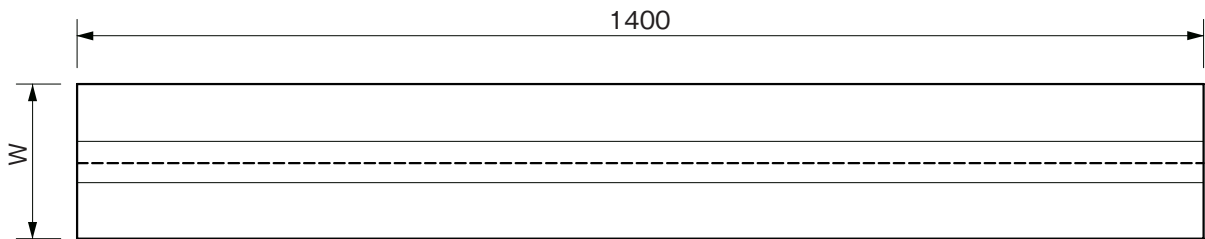
(備考) 1)許容差のない寸法は、参考値とする。

(注意) 1)耐火プラAD継手HG・SGシステム以外には使用できません。
2)防火区画を貫通することはできません。

品名	VP受口付立て管		図番	VP-002
作成日	2021.4.5	製図	積水化学工業株式会社	

品名

VPパイプ用遮音カバー



単位:mm

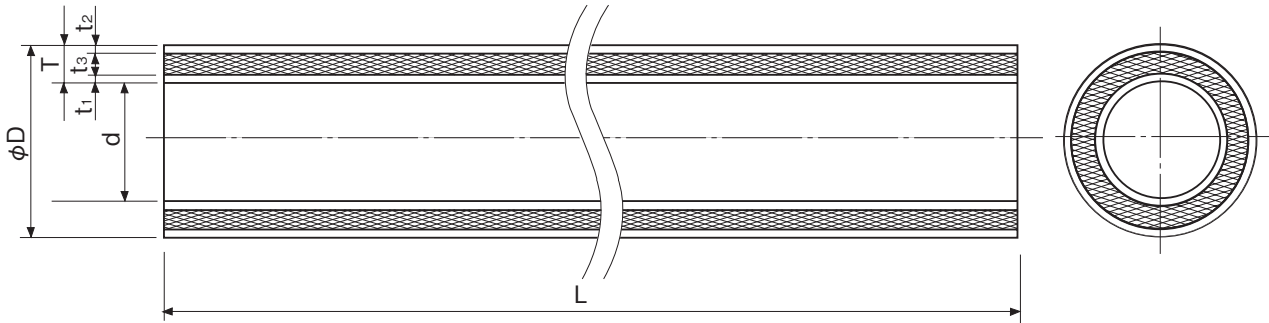
呼び径	W	シート厚み	品番
75	162	11	VPC75
100	201		VPC1H

- (注意) 1)耐火ブラAD継手HG・SGシステム以外には使用できません。
 2)内管がVPパイプとなるため防火区画を貫通することはできません。

品名	VPパイプ用遮音カバー		図番	VP-003
作成日	2021.4.5	製図	積水化学工業株式会社	

品名

エスロン耐火VPパイプ<FS-VP>



単位:mm

	外 径 D			全体厚さ T		内層厚さ t1 外層厚さ t2	中間層厚さ t3	長 さ L		参 考		品 番
	基 準 寸 法	最大・ 最小外径 の許容差	平均外径 の許容差	基 準 寸 法	許 容 差	最 小	最 小	基 準 寸 法	許 容 差	概 略 内 径	質 量 (kg/m)	
40	48.0	±0.30	±0.20	4.0	±0.4	0.3	2.1	4000	±10	40	0.797	FSVP404
50	60.0	±0.40	±0.20	4.5	±0.4	0.3	2.4	4000	±10	51	1.132	FSVP504
65	76.0	±0.50	±0.30	4.5	±0.4	0.3	2.4	4000	±10	67	1.458	FSVP654
75	89.0	±0.50	±0.30	5.9	±0.4	0.4	3.2	2900	±10	77	2.221	FSV7529 FSVP754
								4000				
100	114.0	±0.60	±0.40	7.1	±0.5	0.5	3.9	2900	±10	100	3.438	FSV1H29 FSVP1H4
								4000				
125	140.0	±0.80	±0.50	7.5	±0.5	0.6	4.1	4000	±10	125	4.501	FSVP1Q4
150	165.0	±1.00	±0.50	9.6	±0.7	0.7	5.3	4000	±10	146	6.748	FSVP1F4
200	216.0	±1.30	±0.70	11.0	±0.7	0.9	6.4	4000	±10	194	10.213	FSVP2H4

備考1.最大・最小外径の許容差とは、任意断面における外径の測定値の最大値及び最小値(最大・最小外径)と、基準寸法との差をいう。

2.平均外径の許容差とは、任意断面における相互に等間隔な二方向の外径の測定値の平均値(平均外径)と基準寸法との差をいう。

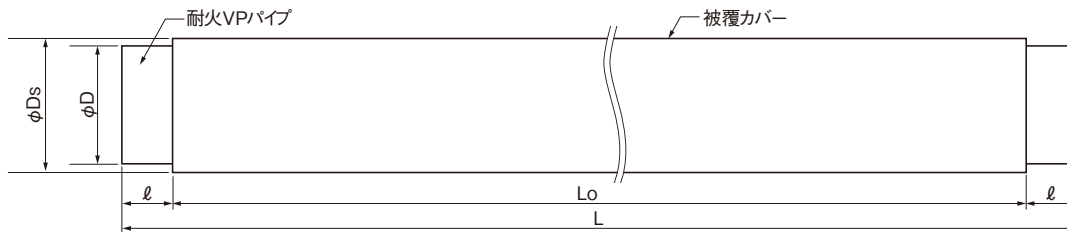
3.許容差は、最大・最小外径の許容差及び平均外径の許容差がともに合格すること。

4.内層・外層厚さは、管の任意の断面における相互に等間隔な4箇所の測定値の平均値をいう。

品名	エスロン耐火VPパイプ		図番	FSV-001
年月日	2023.10.1	製図	積水化学工業株式会社	

品名

エスロン 耐火VPパイプS
<FS-VP-S>



単位:mm

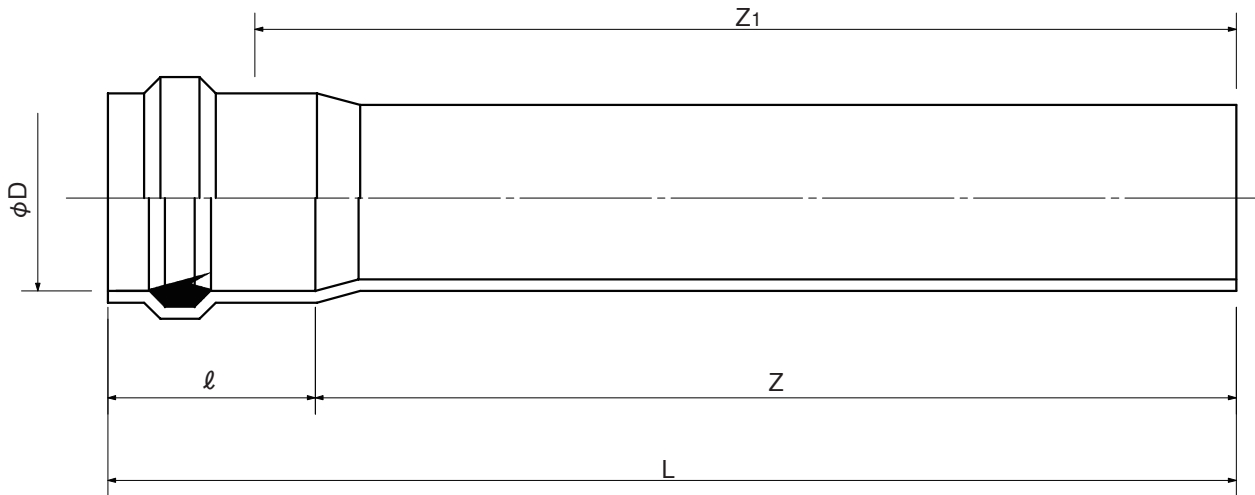
呼び径	耐火VPパイプS 外径Ds	内管 耐火VP 外径D			内管 耐火VP	被覆カバー	管端長さ	標準重量 (kg/本)	品番
		基準寸法	最大・最小外径 の許容差	平均外径 の許容差	長さ L	長さ Lo	ℓ[標準]		
75	102.0	89.0	±0.50	±0.30	2900±10	2800±10	50	10.29	FS7529S
100	127.0	114.0	±0.60	±0.40	2900±10	2800±10	50	14.77	FS1H29S

- 備考1.最大・最小外径の許容差とは、任意断面における外径の測定値の最大値及び最小値(最大・最小外径)と、基準寸法との差をいう。
 2.平均外径の許容差とは、任意断面における相互に等間隔な二方向の外径の測定値の平均値(平均外径)と基準寸法との差をいう。
 3.許容差は、最大・最小外径の許容差及び平均外径の許容差がともに合格すること。
 4.内管のエスロン耐火VPパイプについては、エスロン耐火VPパイプ<FS-VP>の承認図をご確認ください。

品名	エスロン 耐火VPパイプS <FS-VP-S>		図番	FSV-002
年月日	2011.2.22	製図	積水化学工業株式会社	

品名

耐火VP受口立て管



単位:mm

呼び径	L	Z	Z1	ℓ	D	品番
75	2880	2763±20	2800	117 ⁺⁵ ₋₀	90.0±0.25	FS7529R
100	2880	2753±20	2790	127 ⁺⁵ ₋₀	115.0±0.40	FS1H29R

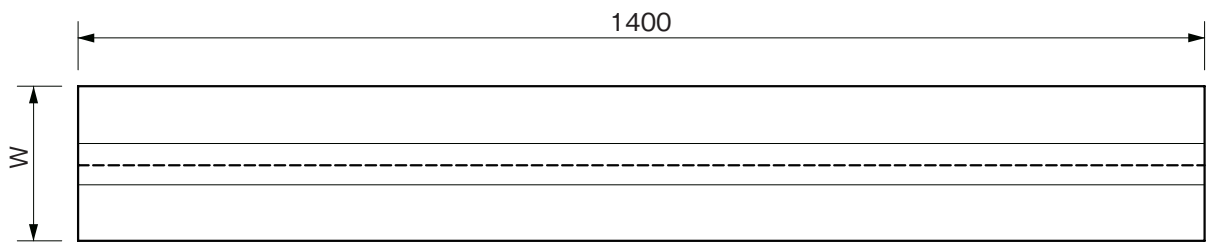
(備考) 1) 許容差のない寸法は、参考値とする。

(注意) 1) 耐火プラAD継手HG・SGシステム以外には使用できません。

品名	耐火VP受口付立て管		図番	FSV-003
作成日	2021.4.5	製図	積水化学工業株式会社	

品名

耐火VPパイプ用遮音カバー



単位:mm

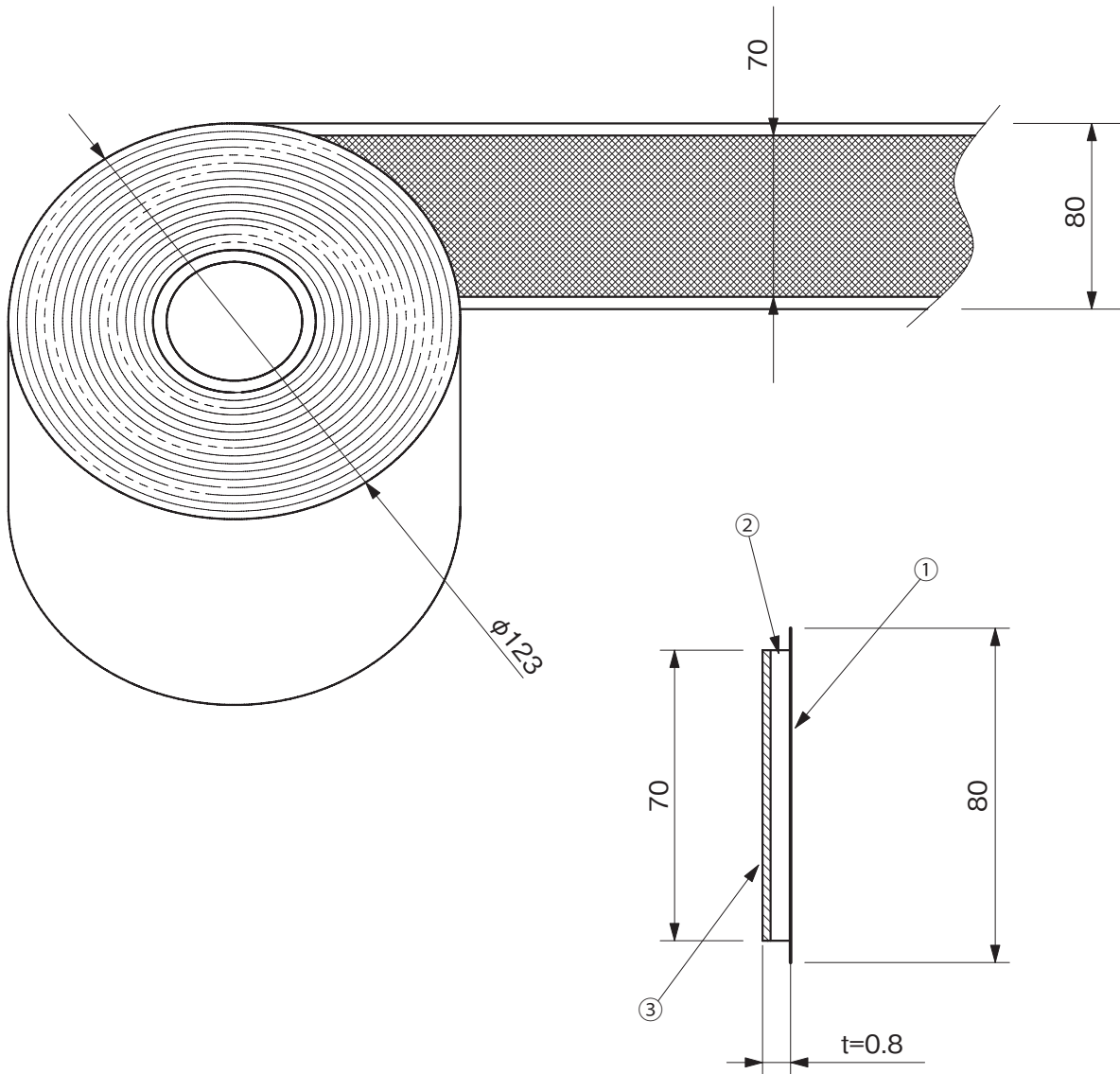
呼び径	W	シート厚み	品番
50	116	11	FSVPC50
65	141		FSVPC65
75	162		FSVPC75
100	201		FSVPC1H

品名	耐火VPパイプ用遮音カバー	図番	FSV-004
作成日	2021.4.5	製図	積水化学工業株式会社

品名

耐火VPパイプ用遮音カバー
ジョイントテープ

単位:mm

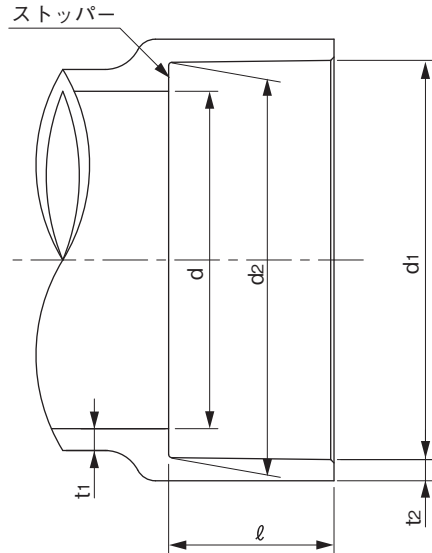


巻き長さ	個数	品番
10m	1	FSVPCT

番号	部品名	材質	色
①	離型紙	紙	—
②	シール材	ブチルゴム系	黒
③	フィルム	ポリエチレン	黒

品名	耐火VPパイプ用遮音カバー ジョイントテープ	図番	FSV-005
作成日	2021.4.5	製図	積水化学工業株式会社

品名 エスロン耐火DV継手<FS-DV>
受口共通寸法



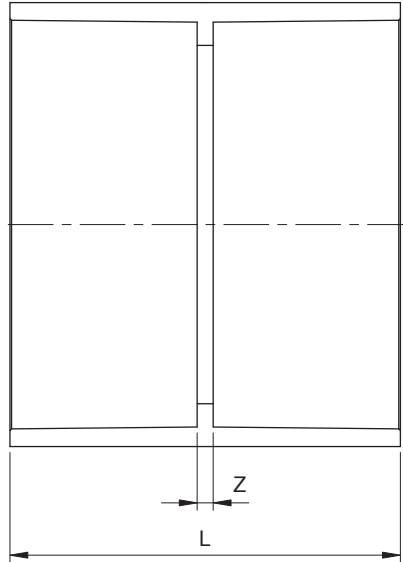
単位：mm

呼び径	d_1		d_2		l		d		t_1	t_2
	基準寸法	許容差	基準寸法	許容差	基準寸法	許容差	基準寸法	許容差	最小寸法	最小寸法
40	48.30	±0.30	47.80	±0.30	22	±1	40.0	±0.9	2.7	2.5
50	60.35	±0.30	59.75	±0.30	25	±1	51.0	±0.9	3.1	3.0
65	76.40	±0.30	75.70	±0.30	35	±1	67.0	±0.9	3.1	3.0
75	89.45	±0.30	88.65	±0.30	40	±2	77.2	±0.9	3.6	3.4
100	114.55	±0.35	113.55	±0.35	50	±2	98.8	±1.0	4.5	4.3
125	140.70	±0.40	139.40	±0.40	65	±2	125.0	±1.2	5.4	4.7
150	165.85	±0.45	164.25	±0.45	80	±2	145.8	±1.3	6.3	5.6

備考.DS,IN,45L,DL,LL,DT,Y,LTの受口、その他共通寸法はこれによる。

品名	エスロン耐火DV継手<FS-DV> 受口共通寸法		図番	FSD-001
年月日	2021.9.7	製図	積水化学工業株式会社	

品名 エスロン耐火DV継手<FS-DV>
ソケット<DS>



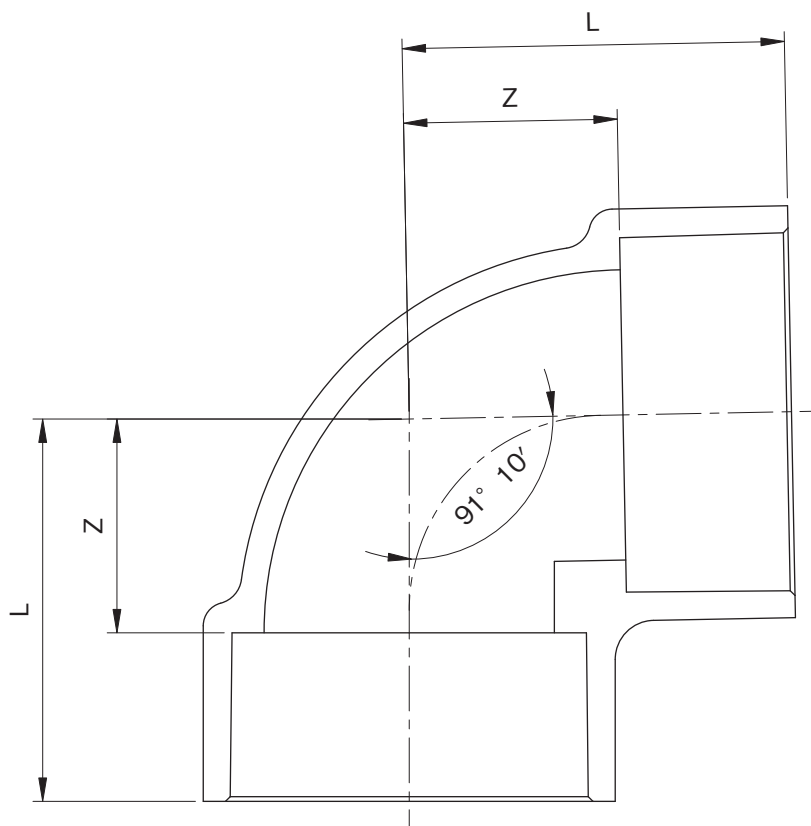
単位:mm

呼び径	Z	L	品番
40	3	47	FSDS40
50	3	53	FSDS50
65	3	73	FSDS65
75	4	84	FSDS75
100	4	104	FSDS1H
125	4	134	FSDS1Q
150	4	164	FSDS1F

備考:1.Zの許容差は±2mmとする。
2.Lは基準寸法を示す。

品名	エスロン耐火DV継手<FS-DV> ソケット<DS>	図番	FSD-002
年月日	2021.9.7	製図	積水化学工業株式会社

品名 エスロン耐火DV継手<FS-DV>
90°エルボ<DL>



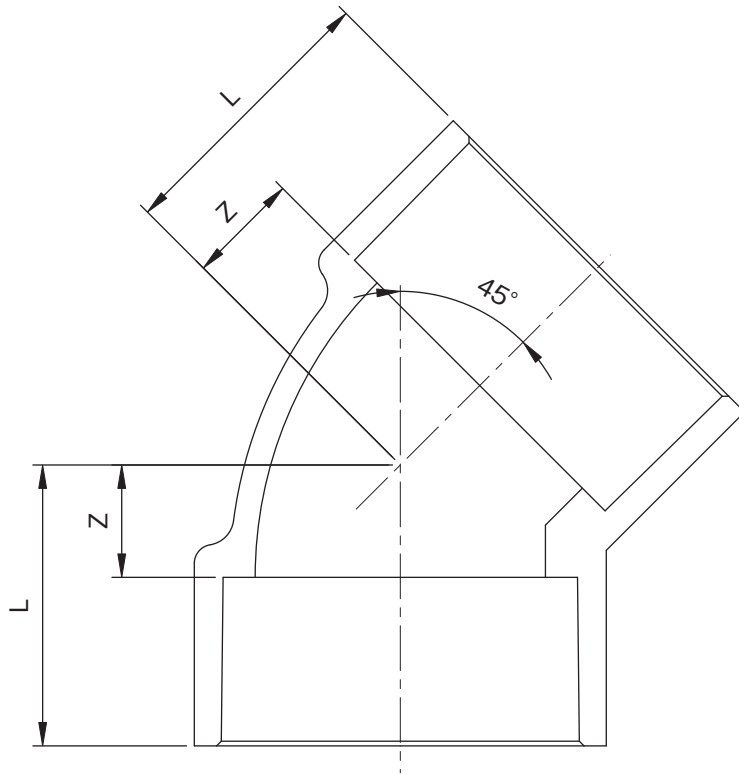
単位：mm

呼び径	Z	L	品番
40	27	49	FSDL40
50	33	58	FSDL50
65	42	77	FSDL65
75	48	88	FSDL75
100	62	112	FSDL1H
125	75	140	FSDL1Q
150	88	168	FSDL1F

備考：1. Zの許容差は±2mmとする。
2. 流れ角度91° 10'の許容差は±30'とする。
3. Lは基準寸法を示す。

品名	エスロン耐火DV継手<FS-DV> 90°エルボ<DL>	図番	FSD-003
年月日	2021.9.7	製図	積水化学工業株式会社

品名 エスロン耐火DV継手<FS-DV>
45°エルボ<45L>



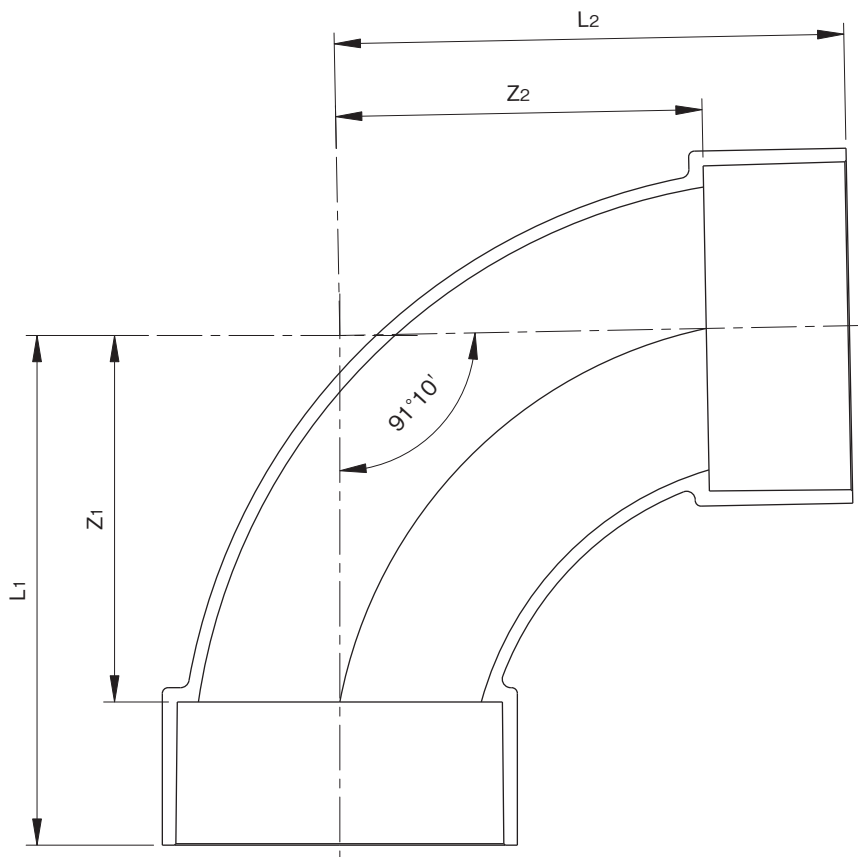
単位:mm

呼び径	Z	L	品番
40	14	36	FS4L40
50	18	43	FS4L50
65	22	57	FS4L65
75	25	65	FS4L75
100	30	80	FS4L1H
125	38	103	FS4L1Q
150	44	124	FS4L1F

備考:1.Zの許容差は±2mmとする。
2.Lは基準寸法を示す。

品名	エスロン耐火DV継手<FS-DV> 45°エルボ<45L>	図番	FSD-004
年月日	2021.9.7	製図	積水化学工業株式会社

品名 エスロン耐火DV継手<FS-DV>
90°大曲リエルボ<LL>



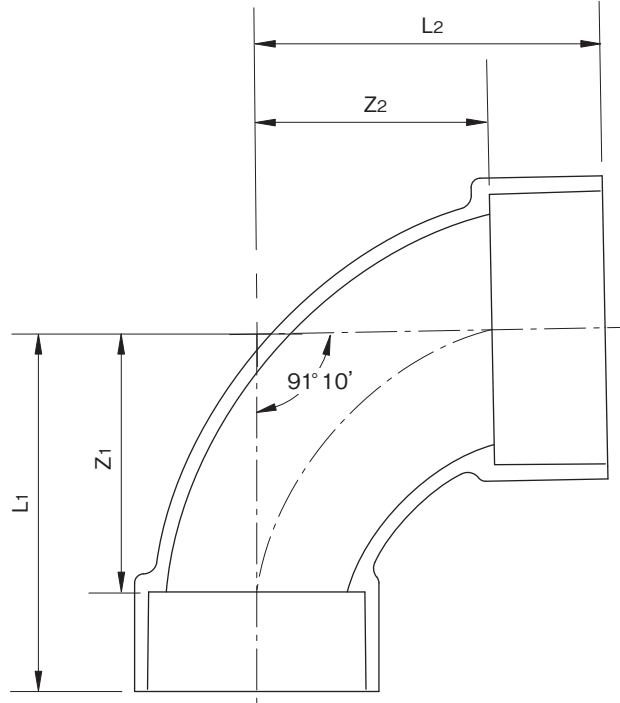
単位:mm

呼び径	Z ₁	Z ₂	L ₁	L ₂	品番
40	52	52	74	74	FSLL40
50	66	66	91	91	FSLL50
65	90	90	125	125	FSLL65
75	100	100	140	140	FSLL75
100	128	128	178	178	FSLL1H
125	140	140	205	205	FSLL1Q
150	170	170	250	250	FSLL1F

備考:1.Zの許容差は±2mmとする。
2.流れ角度91°10'の許容差は±30'とする。
3.Lは基準寸法を示す。

品名	エスロン耐火DV継手<FS-DV> 90°大曲リエルボ<LL>	図番	FSD-005
年月日	2021.9.7	製図	積水化学工業株式会社

品名 エスロン耐火DV継手<FS-DV>
径違い90°大曲リエルボ<LL>



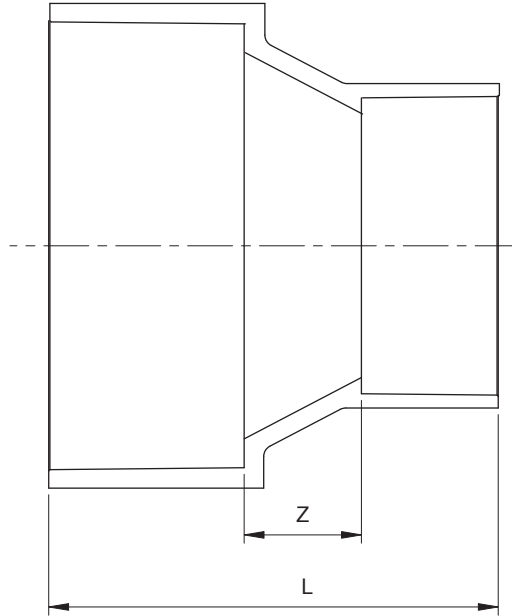
単位:mm

呼び径	Z1	Z2	L1	L2	品番
100×75	128	128	168	178	FSSL1H1

備考:1.Zの許容差は±2mmとする。
2.流れ角度91°10'の許容差は±30'とする。
3.Lは基準寸法を示す。

品名	エスロン耐火DV継手<FS-DV> 径違い90°大曲リエルボ<LL>	図番	FSD-006
年月日	2021.9.7	製図	積水化学工業株式会社

品名 エスロン耐火DV継手<FS-DV>
インクリーザ<IN>



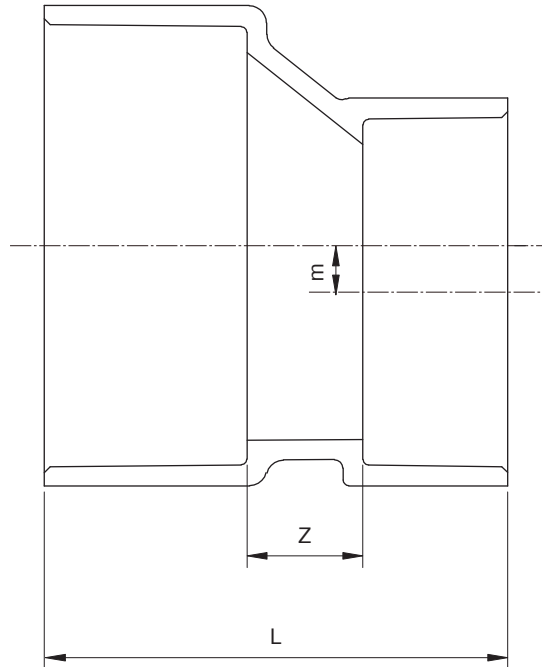
単位:mm

呼び径	Z	L	品番
50×40	20	67	FSIN501
65×40	20	77	FSIN652
65×50	20	80	FSIN651
75×40	25	87	FSIN753
75×50	25	90	FSIN752
75×65	25	100	FSIN751
100×40	30	102	FSIN1H4
100×50	30	105	FSIN1H3
100×65	30	115	FSIN1H2
100×75	30	120	FSIN1H1
125×75	35	140	FSIN1Q2
125×100	35	150	FSIN1Q1
150×100	40	170	FSIN1F2
150×125	40	185	FSIN1F1

備考:1.Zの許容差は±2mmとする。
2.Lは基準寸法を示す。

品名	エスロン耐火DV継手<FS-DV> インクリーザ<IN>		図番	FSD-007
年月日	2021.9.7	製図	積水化学工業株式会社	

品名 エスロン耐火DV継手<FS-DV>
偏芯インクリーザ<IN>



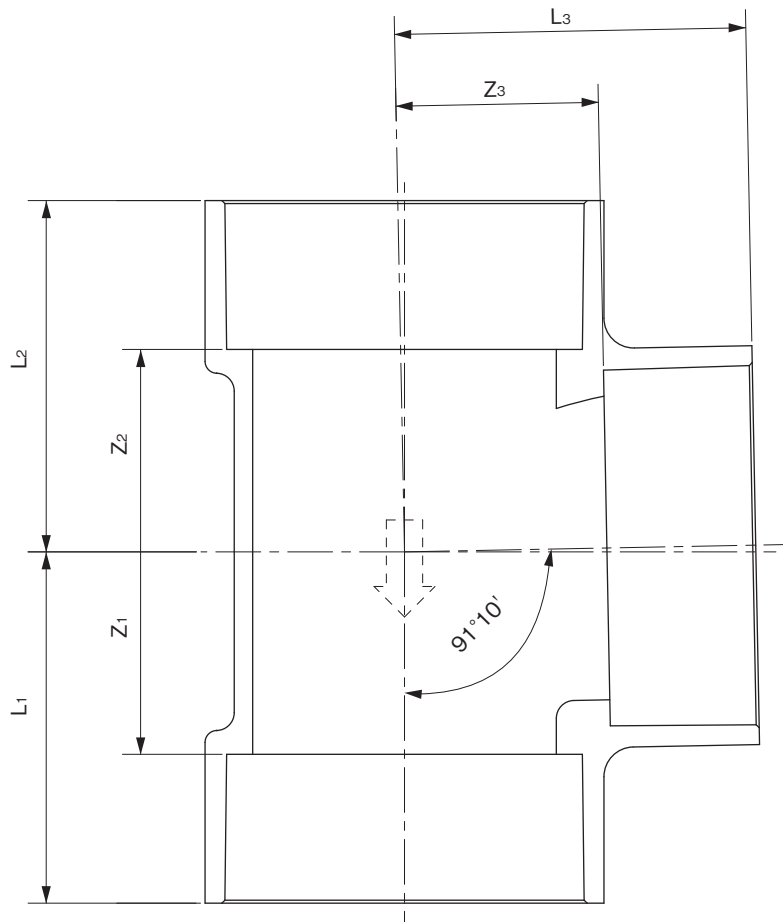
単位:mm

呼び径	Z	L	m	品番
50×40	20	67	5.5	FSIH501
65×50	20	80	8	FSIH651

備考:1.Zの許容差は±2mmとする。
2.Lは基準寸法を示す。

品名	エスロン耐火DV継手<FS-DV> 偏芯インクリーザ<IN>		図番	FSD-019
年月日	2021.9.7	製図	積水化学工業株式会社	

品名 エスロン耐火DV継手<FS-DV>
90°Y<DT>



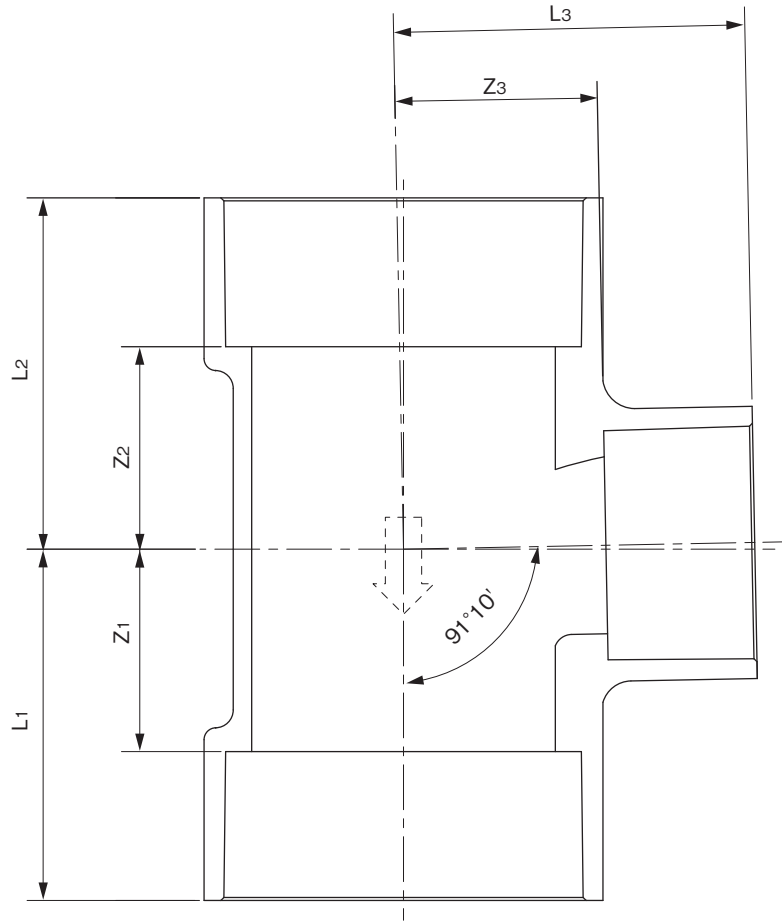
単位:mm

呼び径	Z ₁	Z ₂	Z ₃	L ₁	L ₂	L ₃	品番
40	27	27	27	49	49	49	FSDT40
50	34	34	34	59	59	59	FSDT50
65	42	43	42	77	78	77	FSDT65
75	48	49	48	88	89	88	FSDT75
100	62	63	62	112	113	112	FSDT1H
125	75	76	75	140	141	140	FSDT1Q
150	89	90	89	169	170	169	FSDT1F

備考:1.Z₁,Z₂及びZ₃の許容差は±2mmとする。
2.流れ角度91°10'の許容差は±30'とする。
3.L₁,L₂及びL₃は基準寸法を示す。

品名	エスロン耐火DV継手<FS-DV> 90°Y<DT>		図番	FSD-008
年月日	2021.9.7	製図	積水化学工業株式会社	

品名 エスロン耐火DV継手<FS-DV>
径違い90°Y<DT>



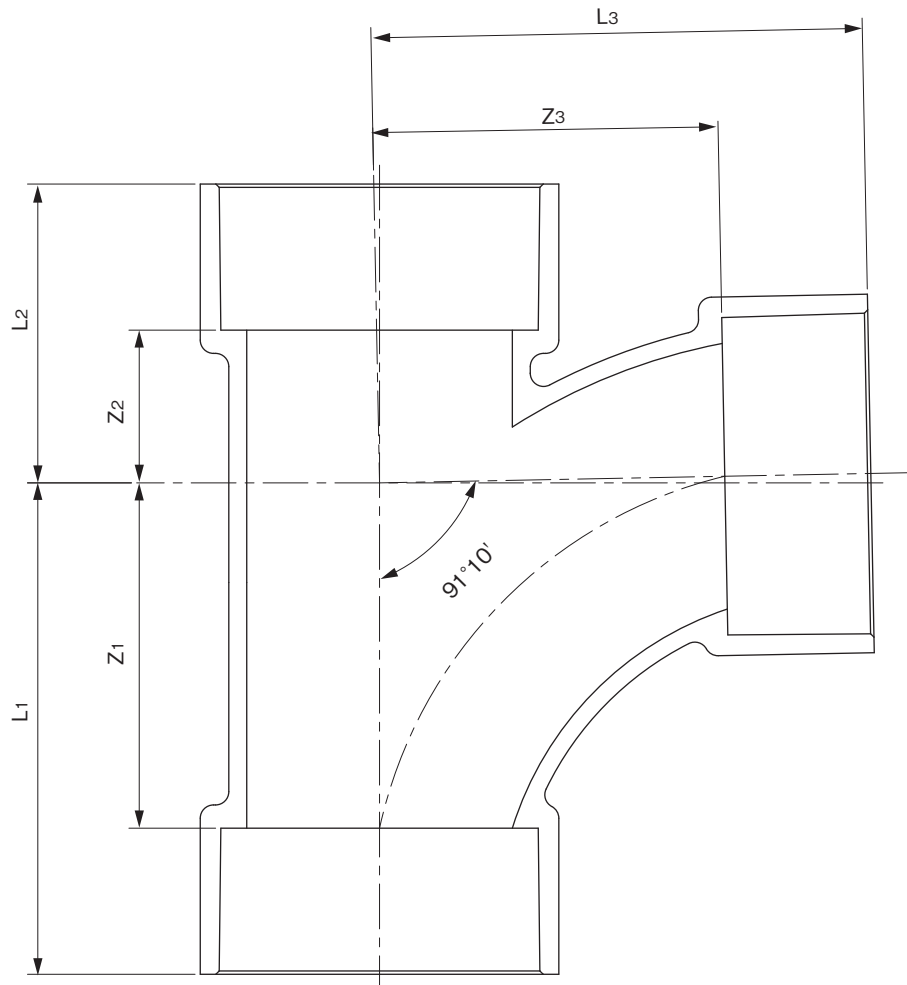
単位:mm

呼び径	Z1	Z2	Z3	L1	L2	L3	品番
50×40	27	27	33	52	52	55	FSDT501
65×40	27	28	42	62	63	64	FSDT652
65×50	34	35	42	69	70	67	FSDT651
75×40	27	28	48	67	68	70	FSDT753
75×50	34	35	48	74	75	73	FSDT752
75×65	42	43	48	82	83	83	FSDT751
100×40	27	28	62	77	78	84	FSDT1H4
100×50	34	35	62	84	85	87	FSDT1H3
100×65	42	43	62	92	93	97	FSDT1H2
100×75	48	49	62	98	99	102	FSDT1H1
125×100	61.5	63	75	126.5	128	124.5	FSDT1Q1
150×100	61.5	62.5	90	141	142	140	FSDT1F2

- 備考:1.Z1,Z2及びZ3の許容差は±2mmとする。
2.流れ角度91°10'の許容差は±30'とする。
3.L1,L2及びL3は基準寸法を示す。

品名	エスロン耐火DV継手<FS-DV> 径違い90°Y<DT>		図番	FSD-009
年月日	2021.9.7	製図	積水化学工業株式会社	

品名 エスロン耐火DV継手<FS-DV>
90°大曲りY<LT>



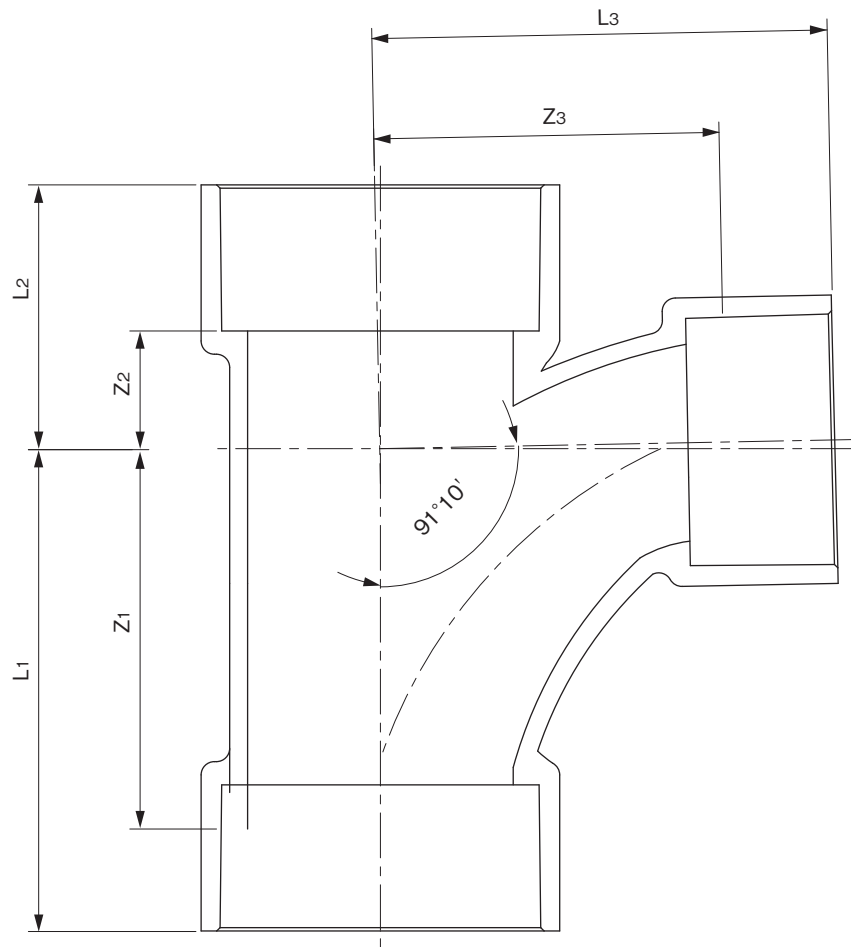
単位:mm

呼び径	Z ₁	Z ₂	Z ₃	L ₁	L ₂	L ₃	品番
40	52	23	52	74	45	74	FSLT40
50	66	26	66	91	51	91	FSLT50
65	90	33	90	125	68	125	FSLT65Y
75	100	30	100	140	70	140	FSLT75
100	128	45	128	178	95	178	FSLT1H
125	140	50	140	205	115	205	FSLT1Q
150	170	65	170	250	145	250	FSLT1F

備考:1.Z₁,Z₂及びZ₃の許容差は±2mmとする。
2.流れ角度91°10'の許容差は±30'とする。
3.L₁,L₂及びL₃は基準寸法を示す。

品名	エスロン耐火DV継手<FS-DV> 90°大曲りY<LT>		図番	FSD-010
年月日	2021.9.7	製図	積水化学工業株式会社	

品名 エスロン耐火DV継手<FS-DV>
径違い90°大曲りY<LT>



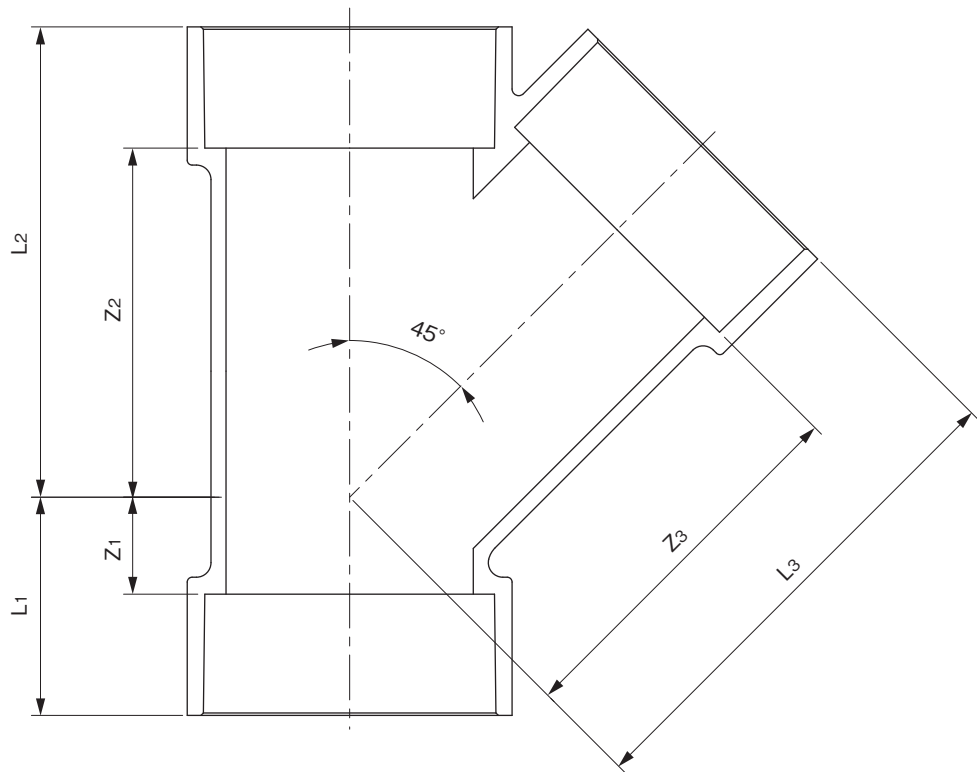
単位:mm

呼び径	Z ₁	Z ₂	Z ₃	L ₁	L ₂	L ₃	品番
50×40	52	23	57	77	48	79	FSLT501
65×40	52	24	66	87	59	88	FSLT652
65×50	66	27	74	101	62	99	FSLT61Y
75×40	52	25	71	92	65	93	FSLT753
75×50	66	29	79	106	69	104	FSLT752
75×65	90	32	95	130	72	130	FSLT751
100×40	52	28	82	102	78	104	FSLT1H4
100×50	66	32	90	116	82	115	FSLT1H3
100×65	90	36	107	140	86	142	FSLT1H2
100×75	100	33	110	150	83	150	FSLT1H1
125×75	100	42	124	165	107	164	FSLT1Q2
125×100	128	52	140	193	117	190	FSLT1Q1

- 備考:1.Z₁,Z₂及びZ₃の許容差は±2mmとする。
2.流れ角度91°10'の許容差は±30'とする。
3.L₁,L₂及びL₃は基準寸法を示す。

品名	エスロン耐火DV継手<FS-DV> 径違い90°大曲りY<LT>	図番	FSD-011
年月日	2021.9.7	製図	積水化学工業株式会社

品名 エスロン耐火DV継手<FS-DV>
45°Y<Y>



単位:mm

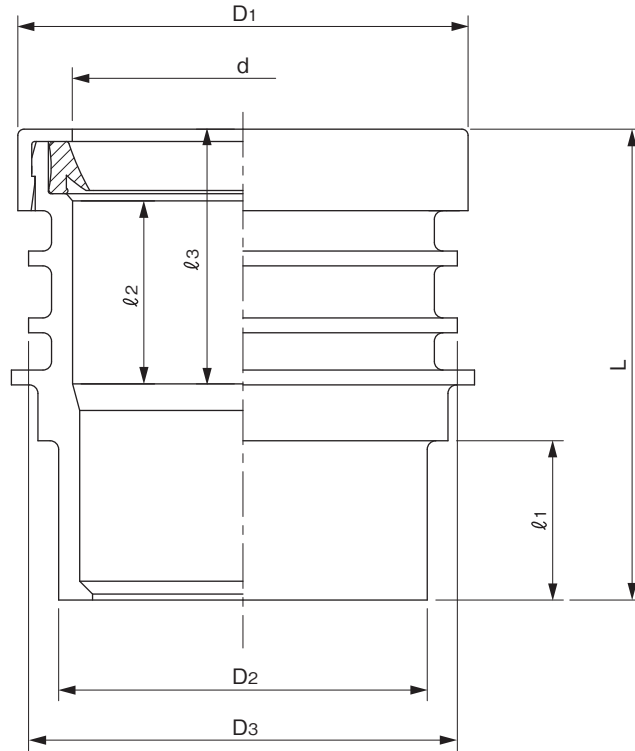
呼び径	Z1	Z2	Z3	L1	L2	L3	品番
40	12	58	62	34	80	84	FSY40
50	20	72	78	45	97	103	FSY50
65	20	92	98	55	127	133	FSY65Y
75	26	106	115	66	146	155	FSY75
100	32	134	144	82	184	194	FSY1H
125	38	172	175	103	237	240	FSY1Q
150	44	204	210	124	284	290	FSY1F
50×40	8	62	70	33	87	92	FSY501
65×40	-1	72	82	34	107	104	FSY652
65×50	8	80	88	43	115	113	FSY651Y
75×40	-6	78	92	34	118	114	FSY753
75×50	3	86	98	43	126	123	FSY752
75×65	14	98	106	54	138	141	FSY751
100×40	-14	96	112	36	146	134	FSY1H4
100×50	-8	98	118	42	148	143	FSY1H3
100×65	3	110	125	53	160	160	FSY1H2
100×75	19	118	132	69	168	172	FSY1H1
125×100	19	150	171	84	215	221	FSY1Q1
150×100	6	165	185	86	245	235	FSY1F2

備考:1.Z1,Z2及びZ3の許容差は±2mmとする。

2.L1,L2及びL3は基準寸法を示す。

品名	エスロン耐火DV継手<FS-DV> 45°Y<Y>		図番	FSD-012
年月日	2021.9.7	製図	積水化学工業株式会社	

品名 エスロン耐火DV継手<FS-DV>
差込ソケット<ES>



単位:mm

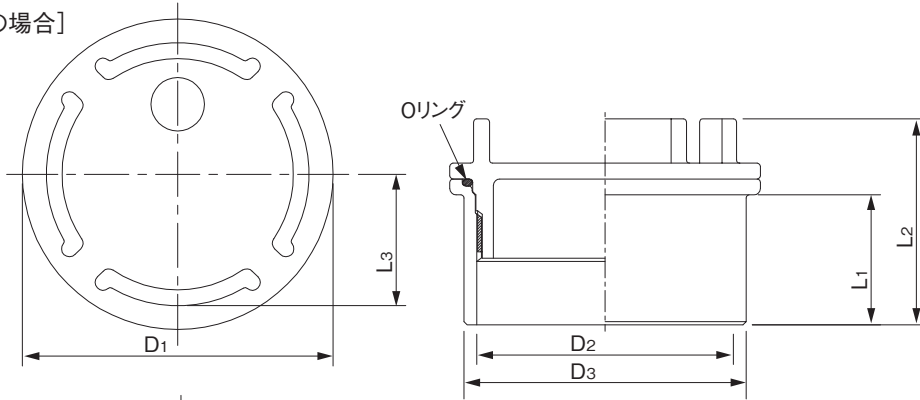
呼び径	D1	D2	D3	d	L	l ₁	l ₂	l ₃	品番
40	69	48	60	48.9	80	23	34	48	FSSS40
50	85	60	76	60.8	85	26	35	51	FSSS50
65	110	76	86	77.1	103	36	37	58	FSSS65
75	118	89	114	90.0	113	41	44	65	FSSS75
100	148	114	140	115.2	134	51	51	76	FSSS1H
125	181	140	165	141.2	160	66	53	83	FSSS1Q
150	211	165	191	166.3	191	83	62	96	FSSS1F

備考: 1. D3の寸法は支持金具取付部寸法を示す。
2. 呼び径200での伸縮処理はやりとりソケットを使用する。

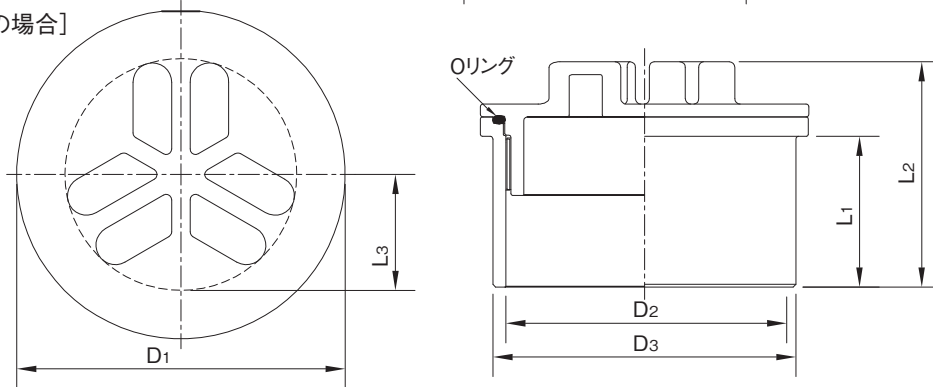
品名	エスロン耐火DV継手<FS-DV> 差込ソケット<ES>		図番	FSD-013
年月日	2023.10.1	製図	積水化学工業株式会社	

品名 エスロン耐火DV継手<FS-DV>
ねじ式掃除口

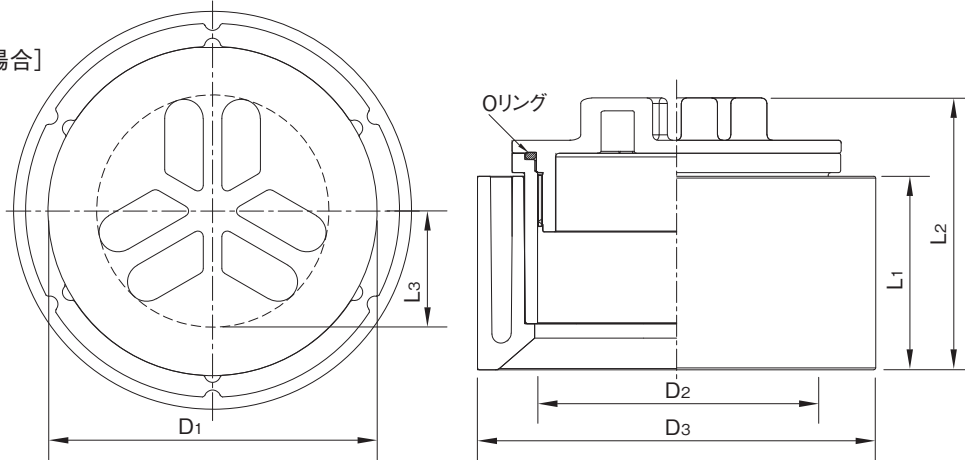
[40~100の場合]



[125, 150の場合]



[200の場合]



単位:mm

呼び径	D1	D2	D3	L1	L2	L3	品番
40	55	41	48	23	44.5	24	FSC040
50	68	51	60	26	47.5	29	FSC050
65	84	69	76	36	57.5	36	FSC065
75	98	81	89	41	65	42	FSC075
100	125	104	114	51	76	46	FSC01H
125	154	128	140	67	106	55	FSC01Q
150	179	151	165	82	123	63	FSC01F
200	179	151	216	105	148	63	FSC02H

備考:呼び径200は、呼び径150のねじ式掃除口とブッシュの組み合わせ品。

品名

エスロン耐火DV継手<FS-DV>
ねじ式掃除口

図番

FSD-014

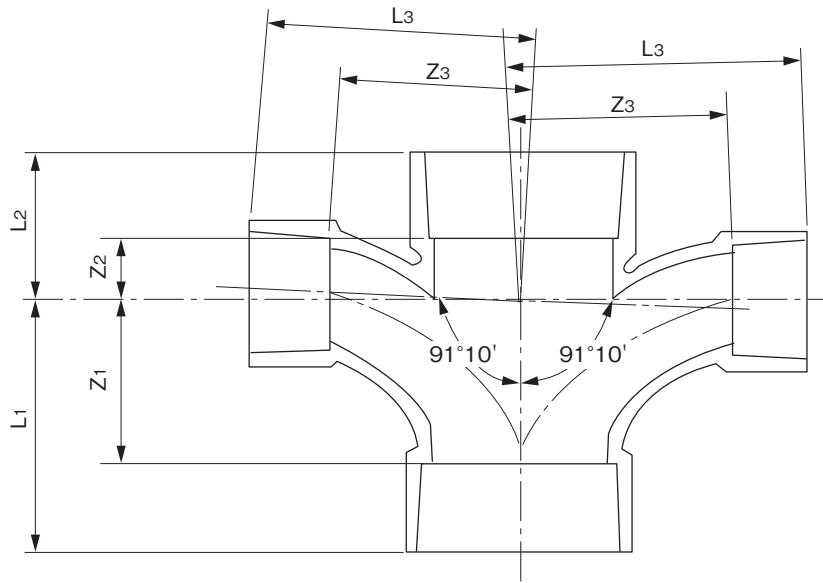
年月日

2023.10.1

製図

積水化学工業株式会社

品名 エスロン耐火DV継手<FS-DV>
径違い90°大曲両Y<WLT>

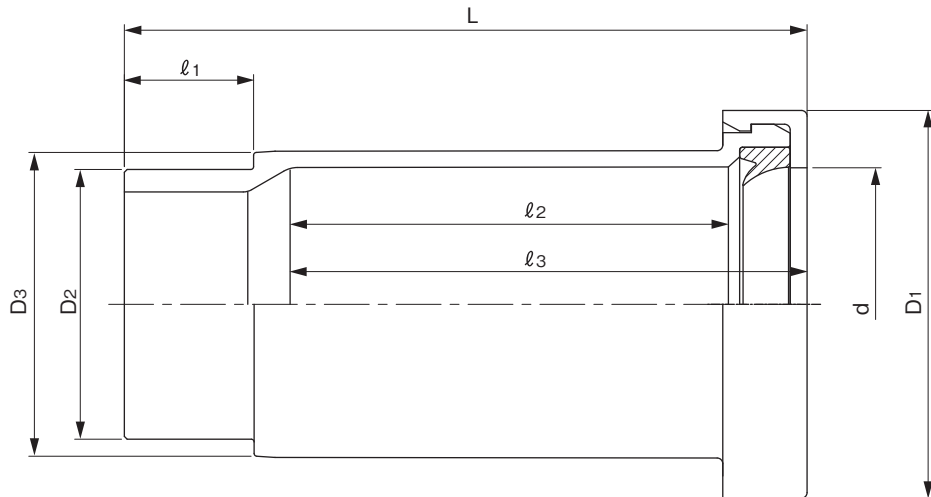


単位:mm

呼び径	Z1	Z2	Z3	L1	L2	L3	品番
100×75	100	40	110	150	90	150	FSWT1H1
125×100	128	52	140	193	117	190	FSWT1Q1

品名	エスロン耐火DV継手<FS-DV> 径違い90°大曲両Y<WLT>		図番	FSD-016
年月日	2021.9.7	製図	積水化学工業株式会社	

品名 エスロン耐火DV継手<FS-DV>
やりとりソケット<LES>

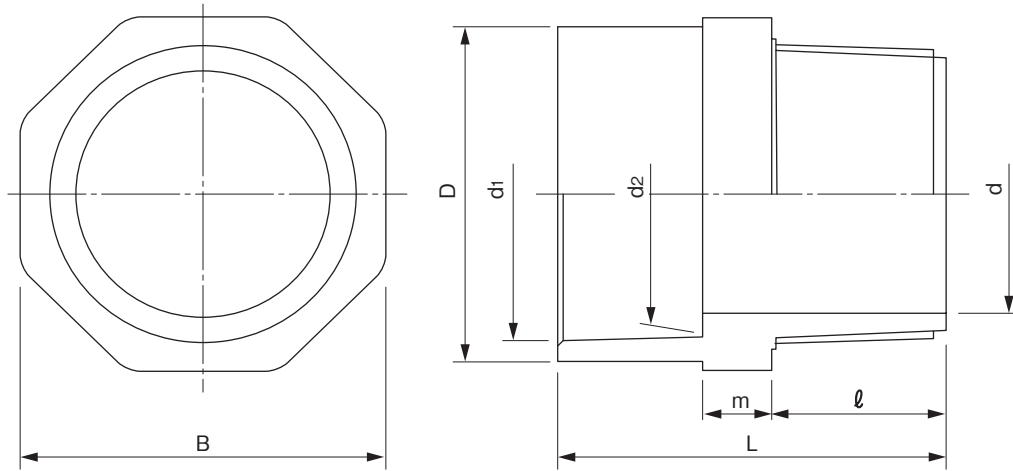


単位:mm

呼び径	D1	D2	D3	d	L	l ₁	l ₂	l ₃	品番
40	69	48	54.0	48.6	121.5	23	78	92.0	FSYS40
50	85	60	67.0	60.9	134.5	26	85	101.0	FSYS50
65	106	76	86.5	77.1	170.0	36	107	122.0	FSYS65
75	120	89	99.0	90.0	195.0	41	124	144.5	FSYS75
100	150	114	125.0	115.2	236.0	51	151	176.0	FSYS1H
125	181	140	151.0	141.2	290.5	66	183	212.5	FSYS1Q
150	211	165	178.9	166.3	351.0	80	223	256.5	FSYS1F

品名	エスロン耐火DV継手<FS-DV> やりとりソケット<LES>		図番	FSD-015
年月日	2021.9.7	製図	積水化学工業株式会社	

品名 エスロン耐火DV継手<FS-DV>
排水用バルブソケット<VS>

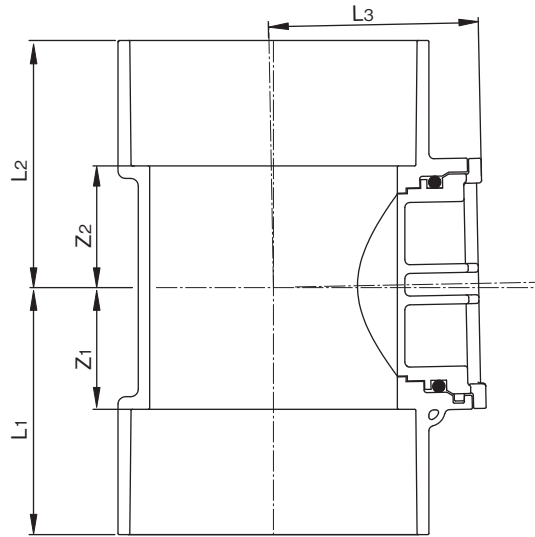


単位:mm

呼び径	d ₁	d ₂	d	D	ℓ	m	L	B	ねじ部呼び	品番
40	48.30	47.80	39.0	54	27	10	59	56	R1 ¹ / ₂	FSVS40
50	60.35	59.75	51.0	67	30	13	70	67	R2	FSVS50
65	76.40	75.70	65.0	83	35	15	85	86	R2 ¹ / ₂	FSVS65
75	89.45	88.65	77.2	97	39	16	95	100	R3	FSVS75
100	114.55	113.55	98.8	124	47	18	115	128	R4	FSVS1H

品名	エスロン耐火DV継手<FS-DV> 排水用バルブソケット<VS>		図番	FSD-017
年月日	2021.9.7	製図	積水化学工業株式会社	

品名 エスロン耐火DV継手<FS-DV>
コンパクト掃除口付継手



単位:mm

呼び径	L1	L2	L3	Z1	Z2	品番
75	88.5	48.5	73	48.5	48.5	FSCT75
100	98.5	98.5	84	48.5	48.5	FSCT1H

品名 エスロン耐火DV継手<FS-DV>
コンパクト掃除口付継手

図番

FSD-020

年月日

2021.9.7

製図

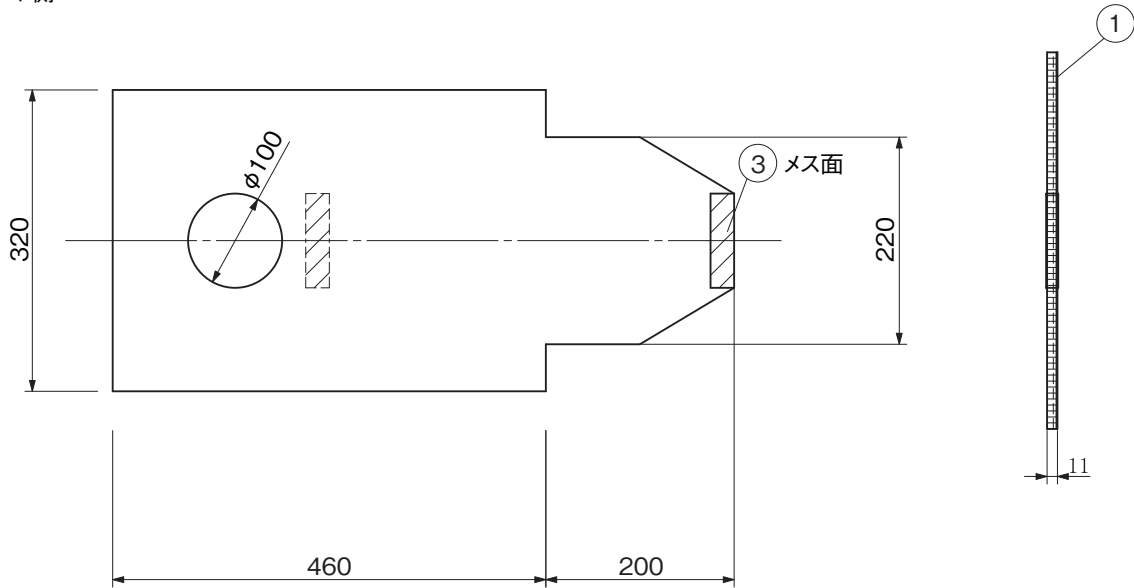
積水化学工業株式会社

品名 エスロン耐火DV継手<FS-DV>
コンパクト掃除口付継手用遮音カバー 75

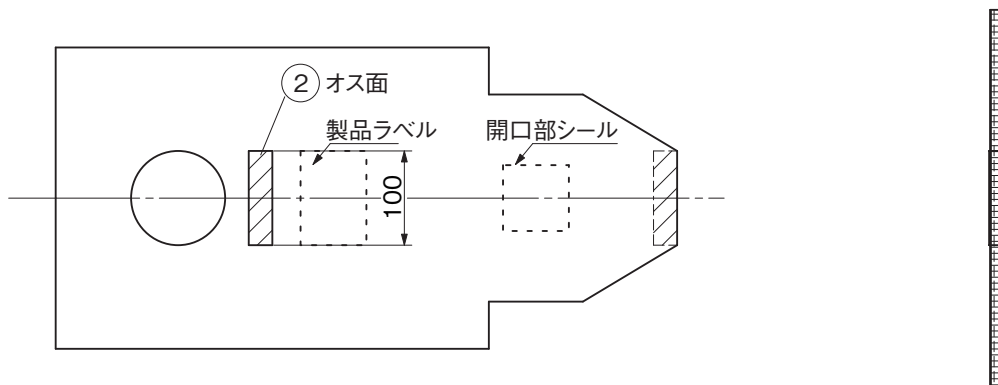
単位:mm

品番:FCSC075

フェルト側



PVC側



番号	部品名	材質	色	数量
①	本体	外層:PVCシート 内層:PETフェルト	外層:ブラック 内層:ブルー	1
②	留め具	マジックテープ	ブラック	1
③	留め具	マジックテープ	ブラック	1

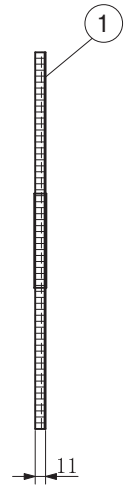
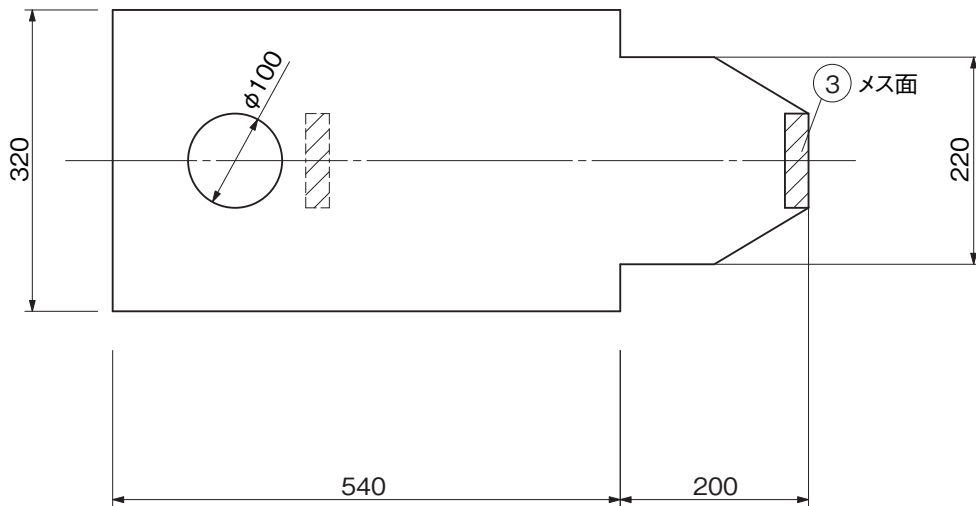
品名	エスロン耐火DV継手<FS-DV> コンパクト掃除口付継手用 遮音カバー 75		図番	FSD-022
	年月日	2021.9.7		

品名 エスロン耐火DV継手<FS-DV>
コンパクト掃除口付継手用遮音カバー 100

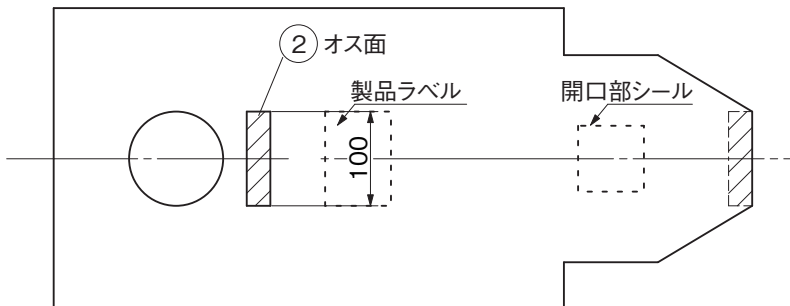
単位:mm

品番:FCSC01H

フェルト側



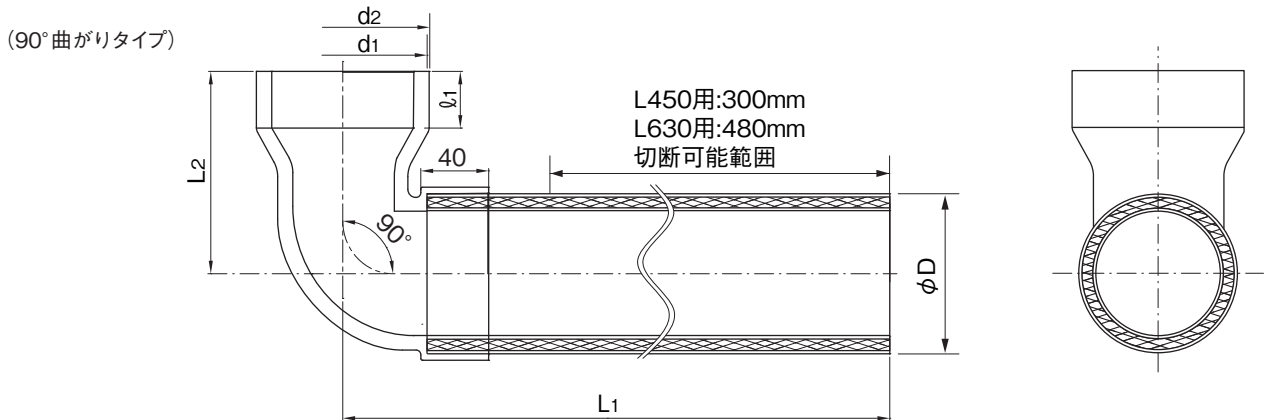
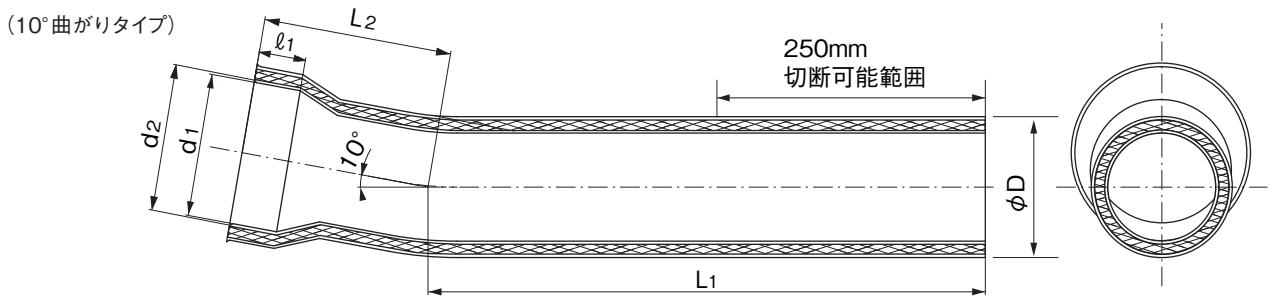
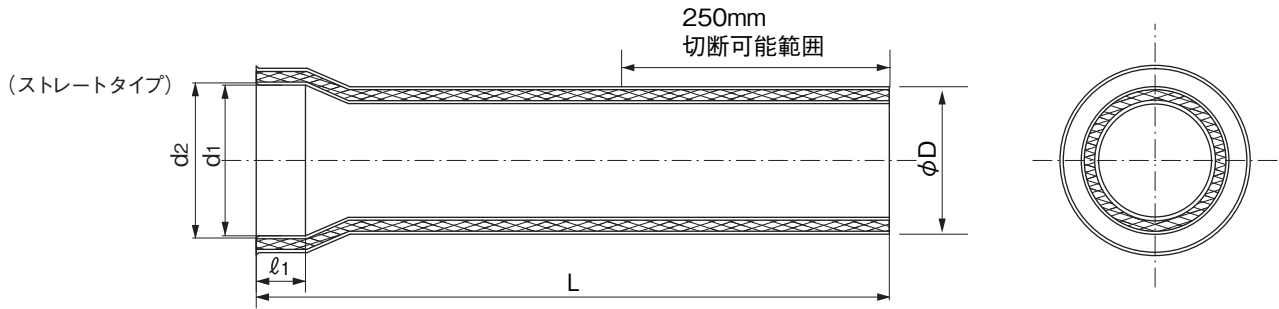
PVC側



番号	部品名	材質	色	数量
①	本体	外層:PVCシート 内層:PETフェルト	外層:ブラック 内層:ブルー	1
②	留め具	マジックテープ	ブラック	1
③	留め具	マジックテープ	ブラック	1

品名	エスロン耐火DV継手<FS-DV> コンパクト掃除口付継手用 遮音カバー 100		図番	FSD-023
	年月日	2021.9.7		

品名 エスロン耐火DV継手<FS-DV>
耐火VPサニタリーバンド



ストレートタイプ 単位:mm

呼び径	φD	L	ℓ1	d1	d2(参考)	品番
75	89.0	450.0	35.0	102.0	105.0	FSPSBS

10°曲がりタイプ 単位:mm

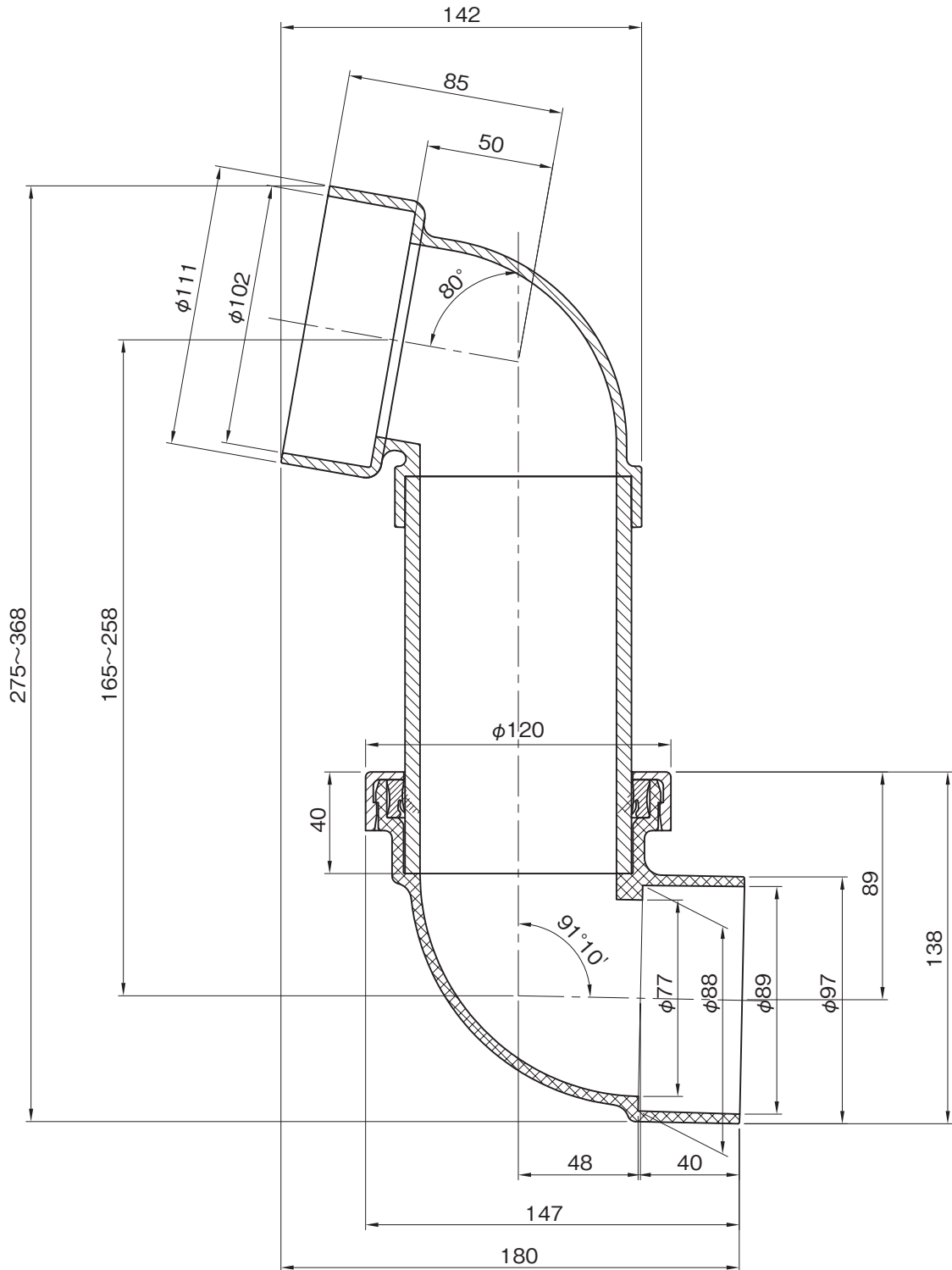
呼び径	φD	L1	L2	ℓ1	d1	d2(参考)	品番
75	89.0	417.0	141.0	35.0	102.0	105.0	FSPSB10

90°曲がりタイプ 単位:mm

呼び径	種類	φD	L1	L2	ℓ1	d1	d2(参考)	品番
75	L450用	89.0	450	120	35	102.0	105.0	FSPSB94
	L630用		630					FSPSB96

品名	エスロン耐火DV継手<FS-DV> 耐火VPサニタリーバンド		図番	FSD-018
年月日	2021.9.7	製図	積水化学工業株式会社	

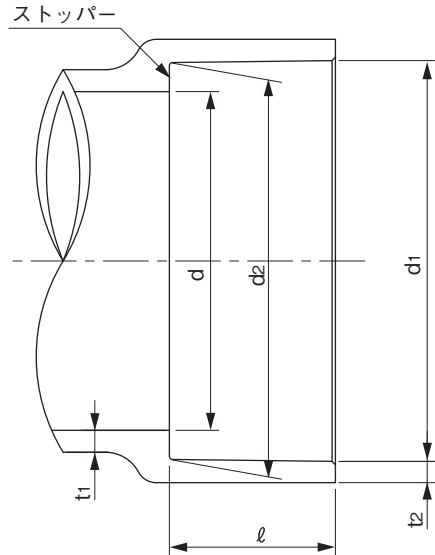
品名 エスロン耐火DV継手<FS-DV>
80°サニタリーバンド管・継手



種類	品番
耐火アイボリー (耐火VP仕様)	FSPSB80
シルバー (ノーマルVP仕様)	JPSB80

品名	エスロン耐火DV継手<FS-DV> 80°サニタリーバンド管・継手	図番	FSD-021
作成日	2021.9.7	製図	積水化学工業株式会社

品名 エスロン透明耐火DV継手<FS-DV>
受口共通寸法



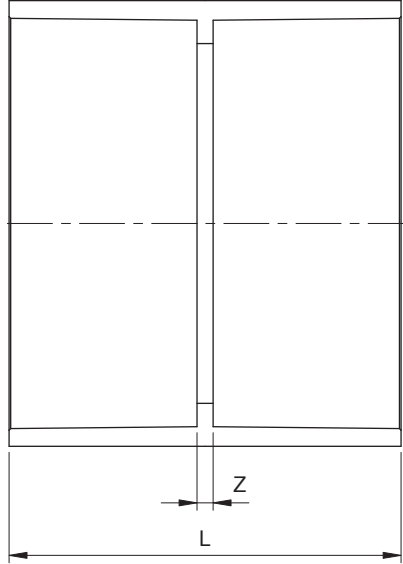
単位：mm

呼び径	d1		d2		ℓ		d		t1	t2
	基準寸法	許容差	基準寸法	許容差	基準寸法	許容差	基準寸法	許容差	最小寸法	最小寸法
40	48.30	±0.30	47.80	±0.30	22	±1	40.0	±0.9	2.7	2.5
50	60.35	±0.30	59.75	±0.30	25	±1	51.0	±0.9	3.1	3.0
65	76.40	±0.30	75.70	±0.30	35	±1	67.0	±0.9	3.1	3.0
75	89.45	±0.30	88.65	±0.30	40	±2	77.2	±0.9	3.6	3.4
100	114.55	±0.35	113.55	±0.35	50	±2	98.8	±1.0	4.5	4.3
125	140.70	±0.40	139.40	±0.40	65	±2	125.0	±1.2	5.4	4.7
150	165.85	±0.45	164.25	±0.45	80	±2	145.8	±1.3	6.3	5.6
200	217.30	±0.55	215.00	±0.55	105	±2	194.0	±1.3	7.5	6.7

備考:DS,IN,45L,DL,LL,DT,Y,LTの受口、その他共通寸法はこれによる。

品名	エスロン透明耐火DV継手<FS-DV> 受口共通寸法		図番	SF-001
年月日	2023.10.1	製図	積水化学工業株式会社	

品名 エスロン透明耐火DV継手<FS-DV>
ソケット<DS>



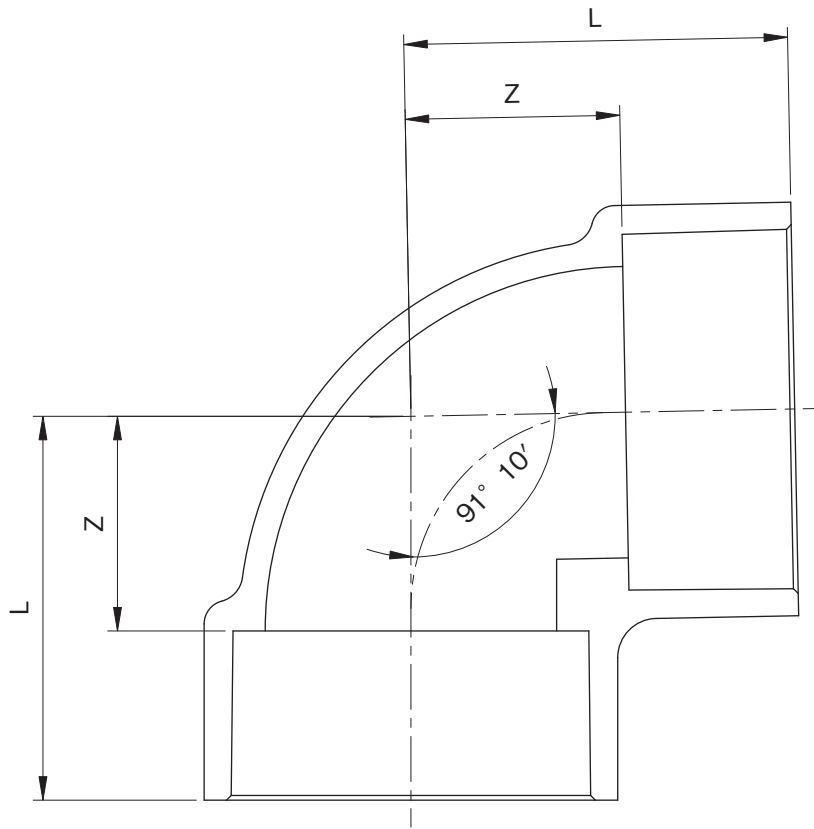
単位:mm

呼び径	Z	L	品番
40	3	47	SFDS40
50	3	53	SFDS50
65	3	73	SFDS65
75	4	84	SFDS75
100	4	104	SFDS1H
125	4	134	SFDS1Q
150	4	164	SFDS1F
200	5	215	SFDS2H

備考:1.Zの許容差は±2mmとする。
2.Lは基準寸法を示す。

品名	エスロン透明耐火DV継手<FS-DV> ソケット<DS>	図番	SF-002
年月日	2023.10.1	製図	積水化学工業株式会社

品名 エスロン透明耐火DV継手<FS-DV>
90°エルボ<DL>



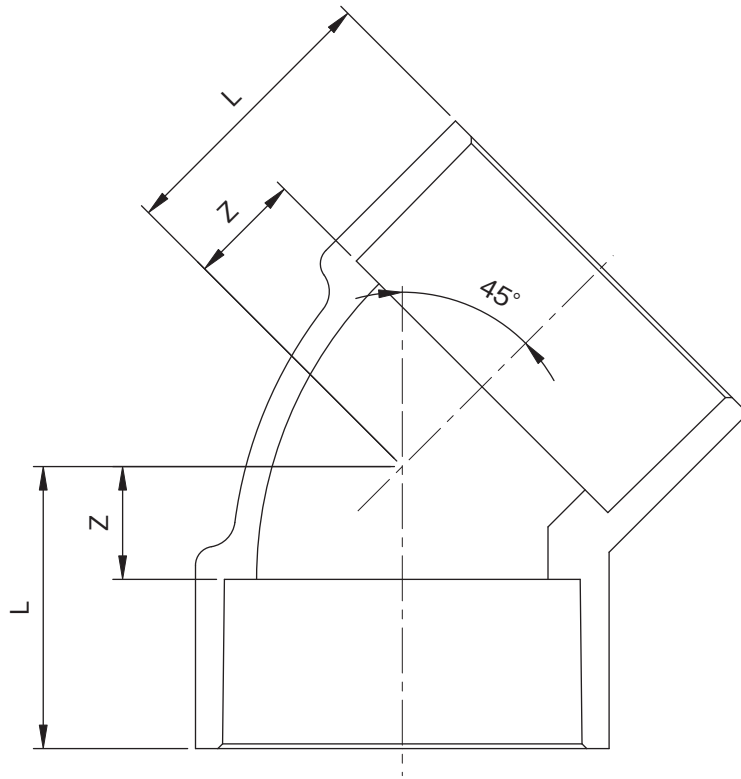
単位：mm

呼び径	Z	L	品番
40	27	49	SFDL40
50	33	58	SFDL50
65	42	77	SFDL65
75	48	88	SFDL75
100	62	112	SFDL1H
125	75	140	SFDL1Q
150	88	168	SFDL1F
200	113	218	SFDL2H

備考：1.Zの許容差は±2mmとする。
2.流れ角度91° 10'の許容差は±30'とする。
3.Lは基準寸法を示す。

品名	エスロン透明耐火DV継手<FS-DV> 90°エルボ<DL>	図番	SF-003
年月日	2023.10.1	製図	積水化学工業株式会社

品名 エスロン透明耐火DV継手<FS-DV>
45°エルボ<45L>



単位:mm

呼び径	Z	L	品番
40	14	36	SF4L40
50	18	43	SF4L50
65	22	57	SF4L65
75	25	65	SF4L75
100	30	80	SF4L1H
125	38	103	SF4L1Q
150	44	124	SF4L1F
200	48	153	SF4L2H

備考:1.Zの許容差は±2mmとする。
2.Lは基準寸法を示す。

品名 エスロン透明耐火DV継手<FS-DV>
45°エルボ<45L>

図番

SF-004

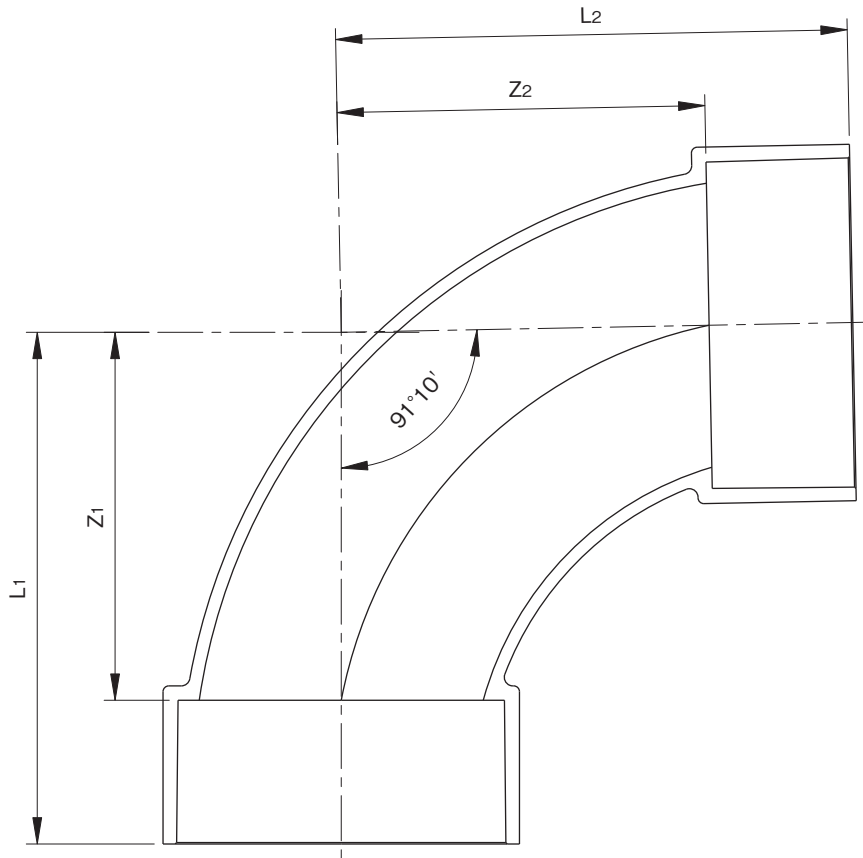
年月日

2023.10.1

製図

積水化学工業株式会社

品名 エスロン透明耐火DV継手<FS-DV>
90°大曲リエルボ<LL>



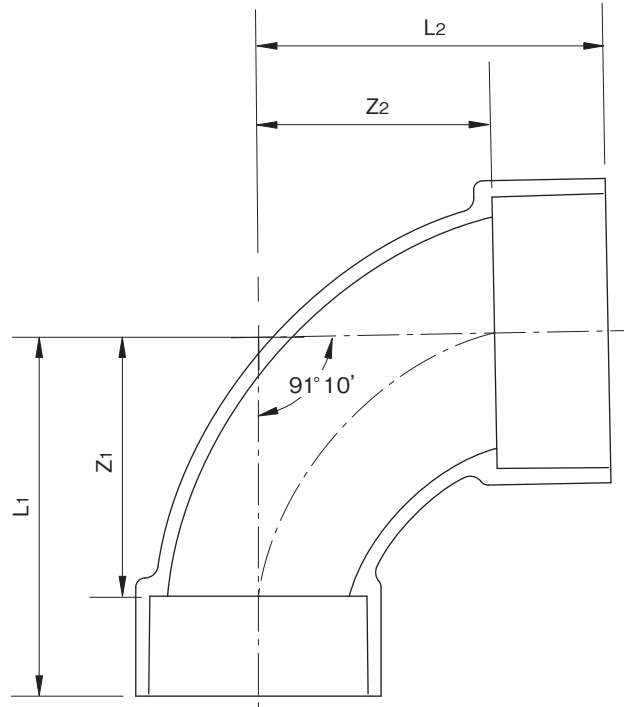
単位:mm

呼び径	Z ₁	Z ₂	L ₁	L ₂	品番
40	52	52	74	74	SFLL40
50	66	66	91	91	SFLL50
65	90	90	125	125	SFLL65
75	100	100	140	140	SFLL75
100	128	128	178	178	SFLL1H
125	140	140	205	205	SFLL1Q
150	170	170	250	250	SFLL1F
200	196	196	301	301	SFLL2H

備考:1.Zの許容差は±2mmとする。
2.流れ角度91°10'の許容差は±30'とする。
3.Lは基準寸法を示す。

品名	エスロン透明耐火DV継手<FS-DV> 90°大曲リエルボ<LL>	図番	SF-005
年月日	2023.11.1	製図	積水化学工業株式会社

品名 エスロン透明耐火DV継手<FS-DV>
径違い90°大曲リエルボ<LL>



単位:mm

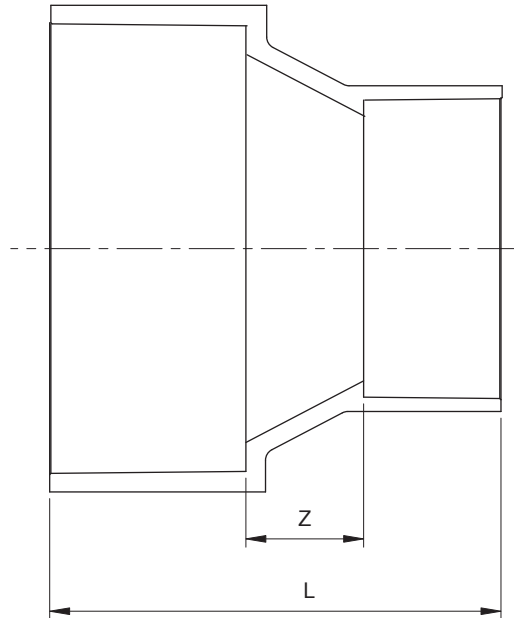
呼び径	Z ₁	Z ₂	L ₁	L ₂	品番
100×75	128	128	168	178	SFLL1H1

備考:1.Zの許容差は±2mmとする。
2.流れ角度91°10'の許容差は±30'とする。
3.Lは基準寸法を示す。

品名	エスロン透明耐火DV継手<FS-DV> 径違い90°大曲リエルボ<LL>	図番	SF-006
年月日	2021.9.7	製図	積水化学工業株式会社

品名

エスロン透明耐火DV継手<FS-DV>
インクリーザ<IN>



単位:mm

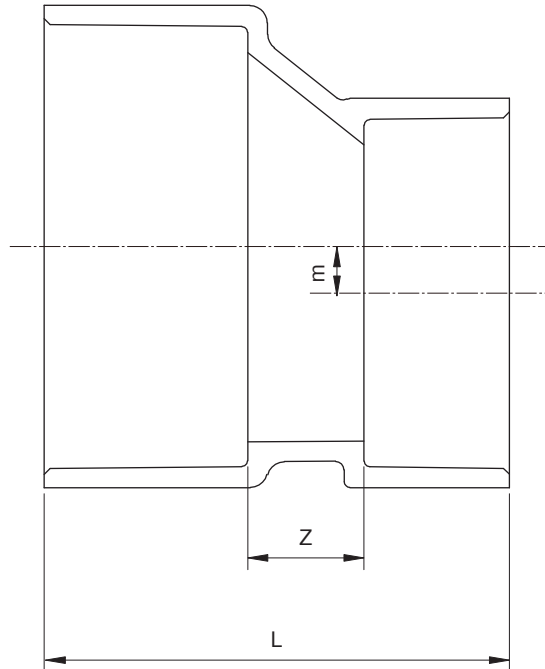
呼び径	Z	L	品番
50×40	20	67	SFIN501
65×40	20	77	SFIN652
65×50	20	80	SFIN651
75×40	25	87	SFIN753
75×50	25	90	SFIN752
75×65	25	100	SFIN751
100×40	30	102	SFIN1H4
100×50	30	105	SFIN1H3
100×65	30	115	SFIN1H2
100×75	30	120	SFIN1H1
125×75	35	140	SFIN1Q2
125×100	35	150	SFIN1Q1
150×100	40	170	SFIN1F2
150×125	40	185	SFIN1F1

備考:1.Zの許容差は±2mmとする。
2.Lは基準寸法を示す。

品名	エスロン透明耐火DV継手<FS-DV> インクリーザ<IN>	図番	SF-007
年月日	2021.9.7	製図	積水化学工業株式会社

品名

エスロン透明耐火DV継手<FS-DV>
偏芯インクリーザ<IN>



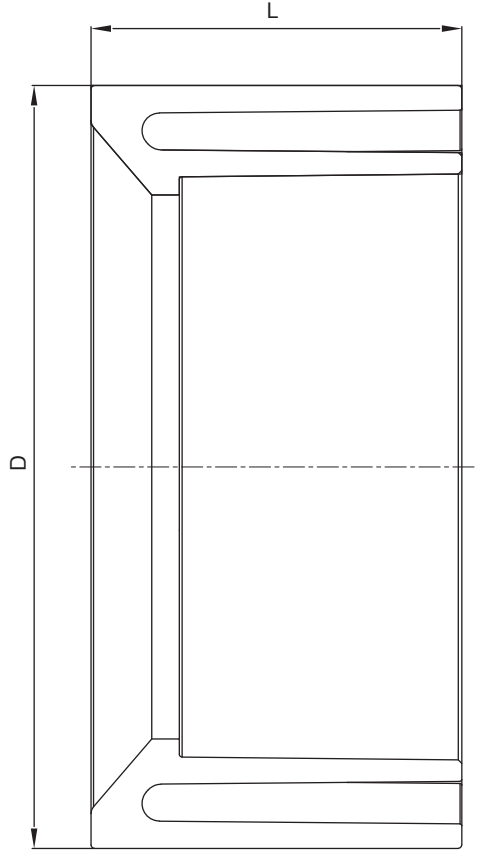
単位:mm

呼び径	Z	L	m	品番
50×40	20	67	5.5	SFIH501
65×50	20	80	8	SFIH651

備考:1.Zの許容差は±2mmとする。
2.Lは基準寸法を示す。

品名	エスロン透明耐火DV継手<FS-DV> 偏芯インクリーザ<IN>	図番	SF-017
年月日	2021.9.7	製図	積水化学工業株式会社

品名 エスロン透明耐火DV継手<FS-DV>
ブッシュ<BU>



単位:mm

呼び径	D	L	品番
200×150	216	105	SFBU2H1

品名 エスロン透明耐火DV継手<FS-DV>
ブッシュ<BU>

図番

SF-024

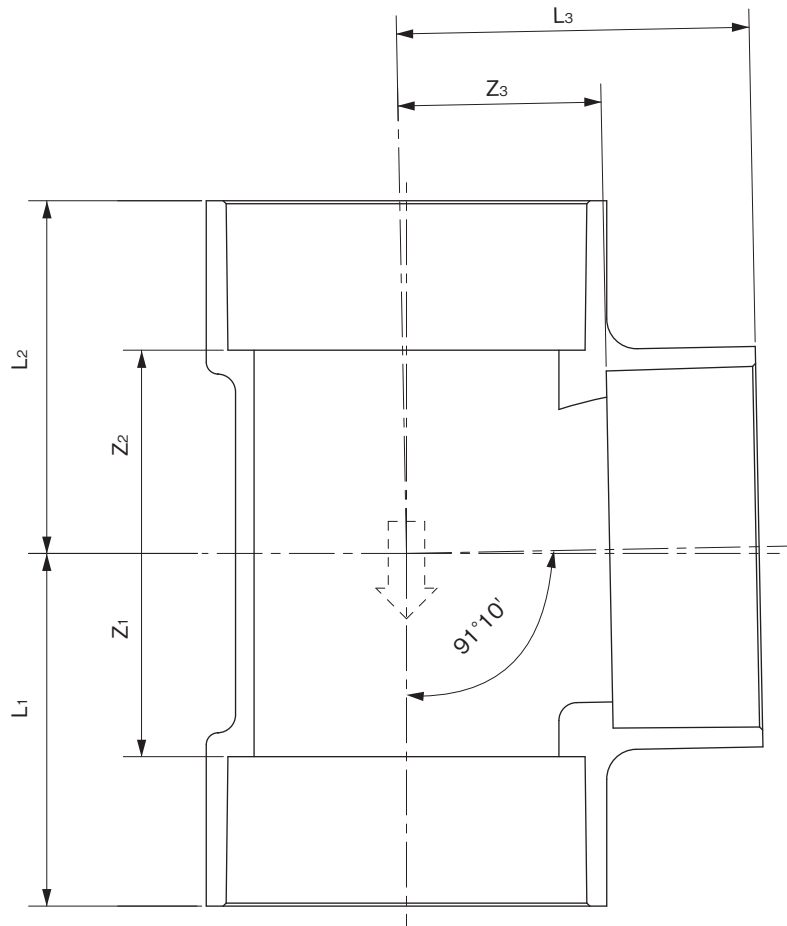
年月日

2023.10.1

製図

積水化学工業株式会社

品名 エスロン透明耐火DV継手<FS-DV>
90°Y<DT>



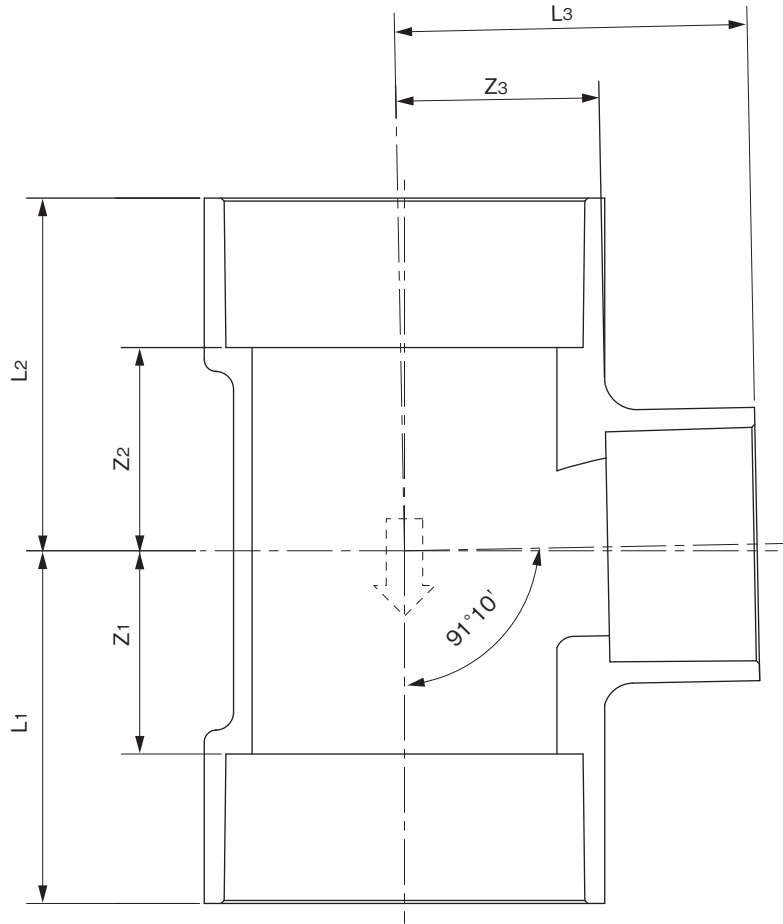
単位:mm

呼び径	Z ₁	Z ₂	Z ₃	L ₁	L ₂	L ₃	品番
40	27	27	27	49	49	49	SFDT40
50	34	34	34	59	59	59	SFDT50
65	42	43	42	77	78	77	SFDT65
75	48	49	48	88	89	88	SFDT75
100	62	63	62	112	113	112	SFDT1H
125	75	76	75	140	141	140	SFDT1Q
150	89	90	89	169	170	169	SFDT1F
200	113	113	113	218	218	218	SFDT2H

備考:1.Z₁,Z₂及びZ₃の許容差は±2mmとする。
2.流れ角度91°10'の許容差は±30'とする。
3.L₁,L₂及びL₃は基準寸法を示す。

品名	エスロン透明耐火DV継手<FS-DV> 90°Y<DT>	図番	SF-008
年月日	2023.10.1	製図	積水化学工業株式会社

品名 エスロン透明耐火DV継手<FS-DV>
径違い90°Y<DT>



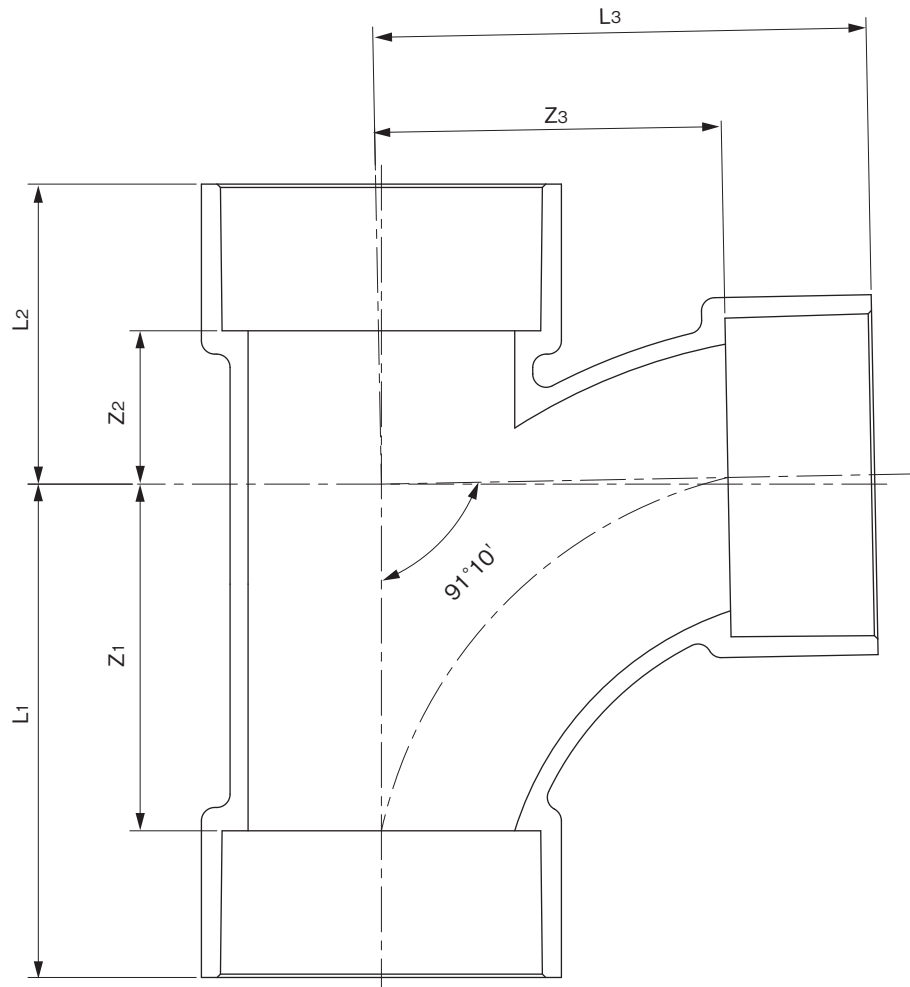
単位:mm

呼び径	Z1	Z2	Z3	L1	L2	L3	品番
50×40	27	27	33	52	52	55	SFDT501
65×40	27	28	42	62	63	64	SFDT652
65×50	34	35	42	69	70	67	SFDT651
75×40	27	28	48	67	68	70	SFDT753
75×50	34	35	48	74	75	73	SFDT752
75×65	42	43	48	82	83	83	SFDT751
100×40	27	28	62	77	78	84	SFDT1H4
100×50	34	35	62	84	85	87	SFDT1H3
100×65	42	43	62	92	93	97	SFDT1H2
100×75	48	49	62	98	99	102	SFDT1H1
125×100	61.5	63	75	126.5	128	124.5	SFDT1Q1
150×100	61.5	62.5	90	141	142	140	SFDT1F2

備考:1.Z1,Z2及びZ3の許容差は±2mmとする。
2.流れ角度91°10'の許容差は±30'とする。
3.L1,L2及びL3は基準寸法を示す。

品名	エスロン透明耐火DV継手<FS-DV> 径違い90°Y<DT>		図番	SF-009
年月日	2021.9.7	製図	積水化学工業株式会社	

品名 エスロン透明耐火DV継手<FS-DV>
90°大曲りY<LT>



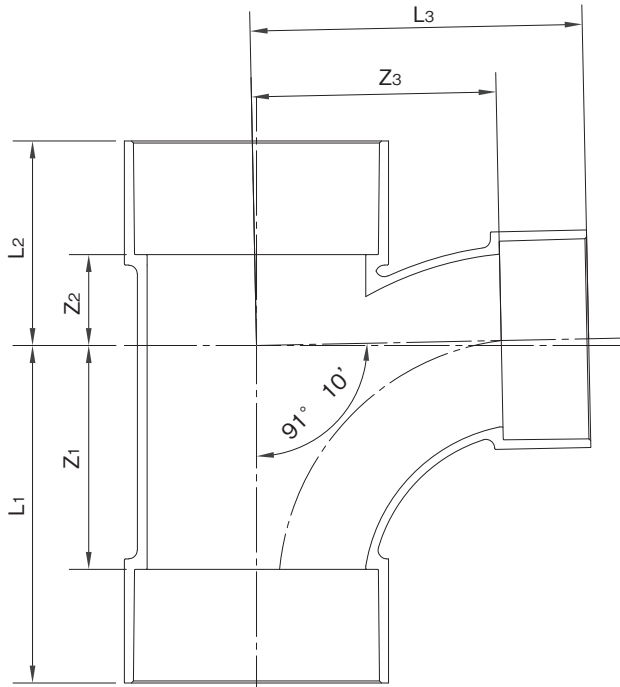
単位:mm

呼び径	Z1	Z2	Z3	L1	L2	L3	品番
40	52	23	52	74	45	74	SFLT40
50	66	26	66	91	51	91	SFLT50
65	90	33	90	125	68	125	SFLT65Y
75	100	30	100	140	70	140	SFLT75
100	128	45	128	178	95	178	SFLT1H
125	140	50	140	205	115	205	SFLT1Q
150	170	65	170	250	145	250	SFLT1F
200	196	88	196	301	193	301	SFLT2H

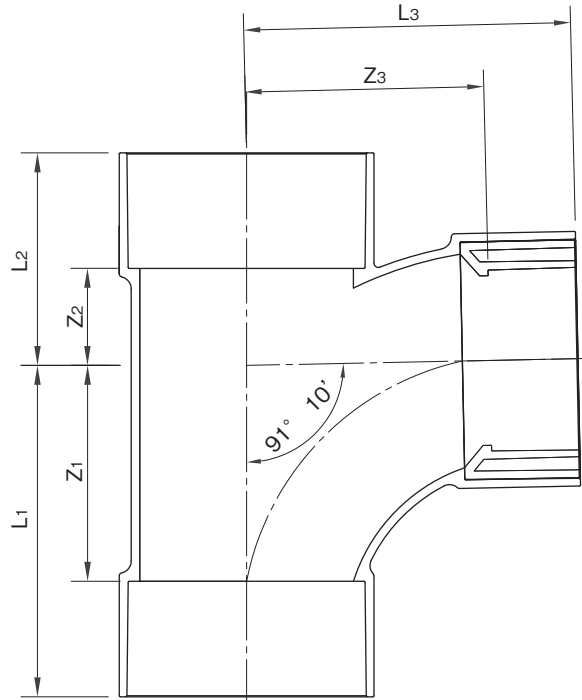
備考:1.Z1,Z2及びZ3の許容差は±2mmとする。
2.流れ角度91°10'の許容差は±30'とする。
3.L1,L2及びL3は基準寸法を示す。

品名	エスロン透明耐火DV継手<FS-DV> 90°大曲りY<LT>	図番	SF-010
年月日	2023.11.1	製図	積水化学工業株式会社

品名 エスロン透明耐火DV継手<FS-DV>
径違い90°大曲りY<LT>



呼び径 50×40~125×100



呼び径 200×150

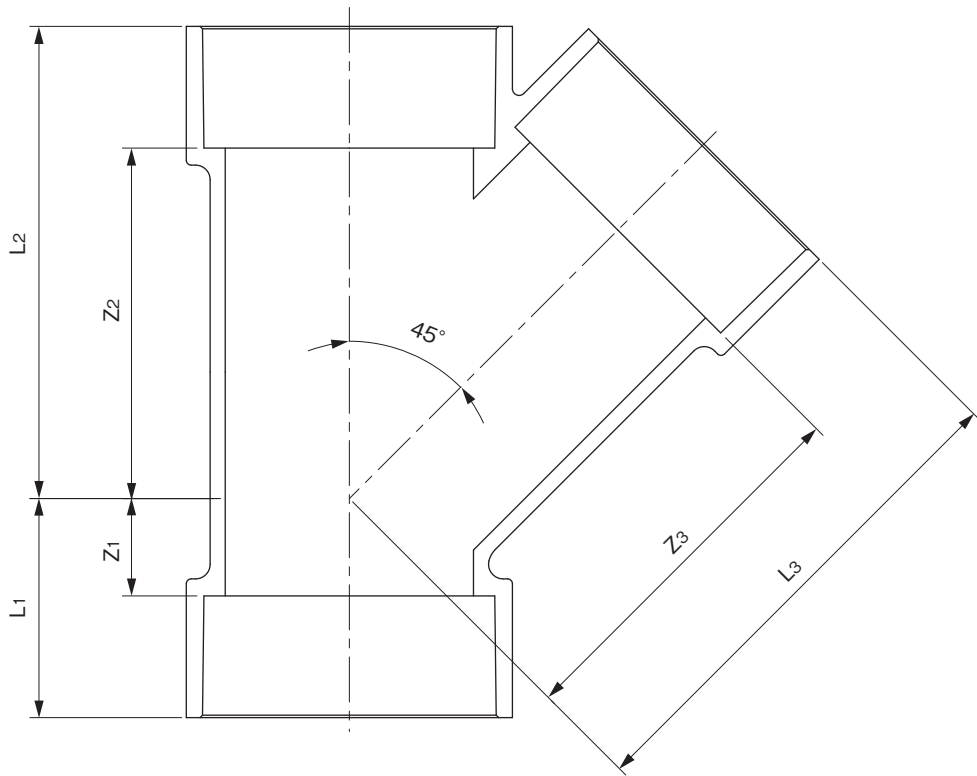
単位:mm

呼び径	Z1	Z2	Z3	L1	L2	L3	品番
50× 40	52	23	57	77	48	79	SFLT501
65× 40	52	24	66	87	59	88	SFLT652
65× 50	66	27	74	101	62	99	SFLT61Y
75× 40	52	25	71	92	65	93	SFLT753
75× 50	66	29	79	106	69	104	SFLT752
75× 65	90	32	95	130	72	130	SFLT751
100× 40	52	28	82	102	78	104	SFLT1H4
100× 50	66	32	90	116	82	115	SFLT1H3
100× 65	90	36	107	140	86	142	SFLT1H2
100× 75	100	33	110	150	83	150	SFLT1H1
125× 75	100	42	124	165	107	164	SFLT1Q2
125×100	128	52	140	193	117	190	SFLT1Q1
200×150	196	88	221	301	193	301	SFLT2H1

- 備考:1.Z1,Z2及びZ3の許容差は±2mmとする。
 2.流れ角度91°10'の許容差は±30'とする。
 3.L1,L2及びL3は基準寸法を示す。
 4.呼び径200×150は、呼び径200の90°大曲りYとブッシュの組み合わせ品。

品名	エスロン透明耐火DV継手<FS-DV> 径違い90°大曲りY<LT>	図番	SF-011
年月日	2023.11.1	製図	積水化学工業株式会社

品名 エスロン透明耐火DV継手<FS-DV>
45°Y<Y>



単位:mm

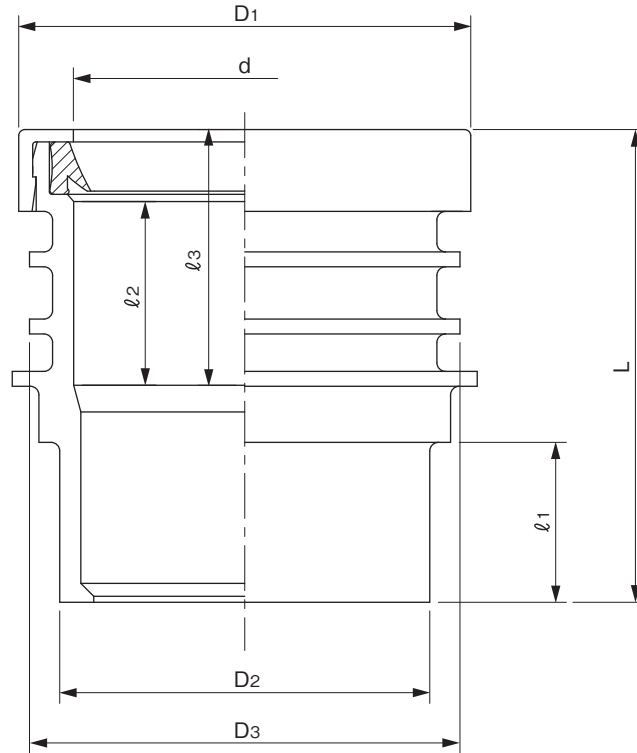
呼び径	Z1	Z2	Z3	L1	L2	L3	品番
40	12	58	62	34	80	84	SFY40
50	20	72	78	45	97	103	SFY50
65	20	92	98	55	127	133	SFY65Y
75	26	106	115	66	146	155	SFY75
100	32	134	144	82	184	194	SFY1H
125	38	172	175	103	237	240	SFY1Q
150	44	204	210	124	284	290	SFY1F
200	42	258	268	147	363	373	SFY2H
50× 40	8	62	70	33	87	92	SFY501
65× 40	-1	72	82	34	107	104	SFY652
65× 50	8	80	88	43	115	113	SFY651Y
75× 40	-6	78	92	34	118	114	SFY753
75× 50	3	86	98	43	126	123	SFY752
75× 65	14	98	106	54	138	141	SFY751
100× 40	-14	96	112	36	146	134	SFY1H4
100× 50	-8	98	118	42	148	143	SFY1H3
100× 65	3	110	125	53	160	160	SFY1H2
100× 75	19	118	132	69	168	172	SFY1H1
125×100	19	150	171	84	215	221	SFY1Q1
150×100	6	165	185	86	245	235	SFY1F2

備考:1.Z1,Z2及びZ3の許容差は±2mmとする。
2.L1,L2及びL3は基準寸法を示す。

品名	エスロン透明耐火DV継手<FS-DV> 45°Y<Y>		図番	SF-012
年月日	2023.11.1	製図	積水化学工業株式会社	

品名

エスロン透明耐火DV継手<FS-DV>
差込ソケット<ES>



単位:mm

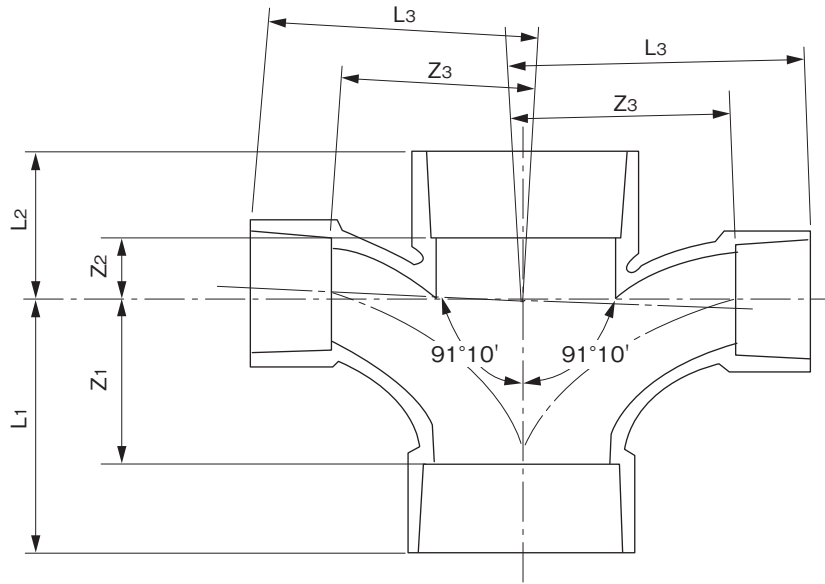
呼び径	D1	D2	D3	d	L	l1	l2	l3	品番
40	69	48	60	48.9	80	23	34	48	SFSS40
50	85	60	76	60.8	85	26	35	51	SFSS50
65	110	76	86	77.1	103	36	37	58	SFSS65
75	118	89	114	90.0	113	41	44	65	SFSS75
100	148	114	140	115.2	134	51	51	76	SFSS1H
125	181	140	165	141.2	160	66	53	83	SFSS1Q
150	211	165	191	166.3	191	83	62	96	SFSS1F

備考: 1. D₃の寸法は支持金具取付部寸法を示す。
2. 呼び径200での伸縮処理はやりとりソケットを使用する。

品名	エスロン透明耐火DV継手<FS-DV> 差込ソケット<ES>	図番	SF-013
年月日	2023.10.1	製図	積水化学工業株式会社

品名

エスロン透明耐火DV継手<FS-DV>
径違い90°大曲両Y<WLT>



単位:mm

呼び径	Z1	Z2	Z3	L1	L2	L3	品番
100×75	100	40	110	150	90	150	SFWT1H1
125×100	128	52	140	193	117	190	SFWT1Q1

品名

エスロン透明耐火DV継手<FS-DV>
径違い90°大曲両Y<WLT>

図番

SF-015

年月日

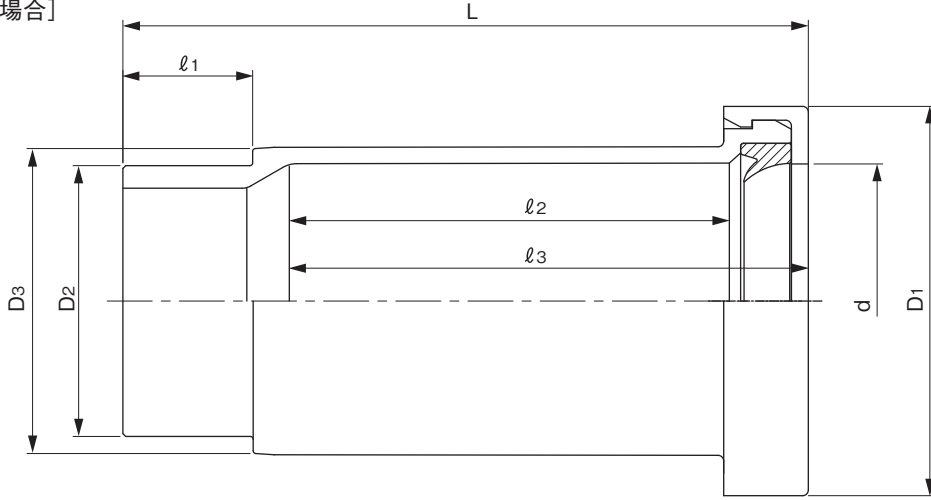
2021.9.7

製図

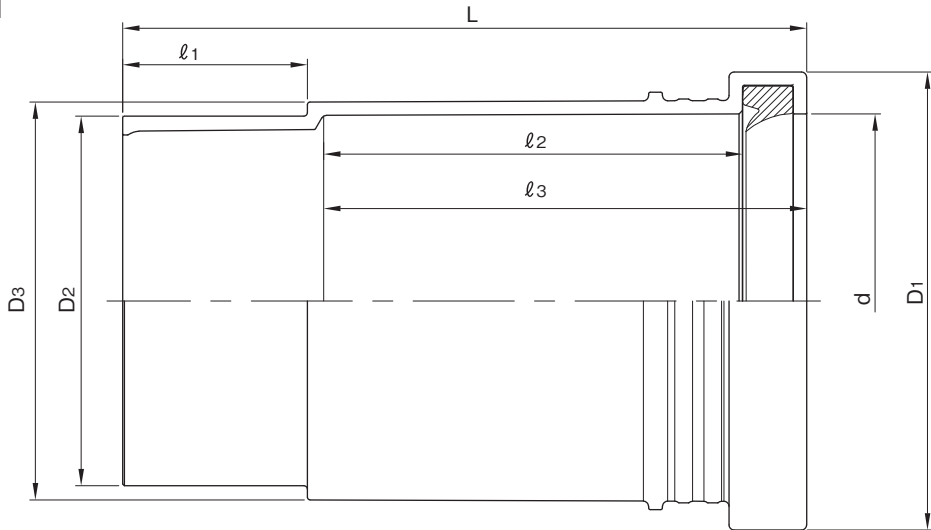
積水化学工業株式会社

品名 エスロン透明耐火DV継手<FS-DV>
やりとりソケット<LES>

[40~150の場合]



[200の場合]



単位:mm

呼び径	D1	D2	D3	d	L	l1	l2	l3	品番
40	69	48	54.0	48.6	121.5	23	78	92.0	SFYS40
50	85	60	67.0	60.9	134.5	26	85	101.0	SFYS50
65	106	76	86.5	77.1	170.0	36	107	122.0	SFYS65
75	120	89	99.0	90.0	195.0	41	124	144.5	SFYS75
100	150	114	125.0	115.2	236.0	51	151	176.0	SFYS1H
125	181	140	151.0	141.2	290.5	66	183	212.5	SFYS1Q
150	211	165	178.9	166.3	351.0	80	223	256.5	SFYS1F
200	268	216	236.0	218.7	400.0	108	245	283.0	SFYS2H

備考:呼び径200のD3寸法は支持金具取付部寸法を示す。

品名 エスロン透明耐火DV継手<FS-DV>
やりとりソケット<LES>

図番

SF-014

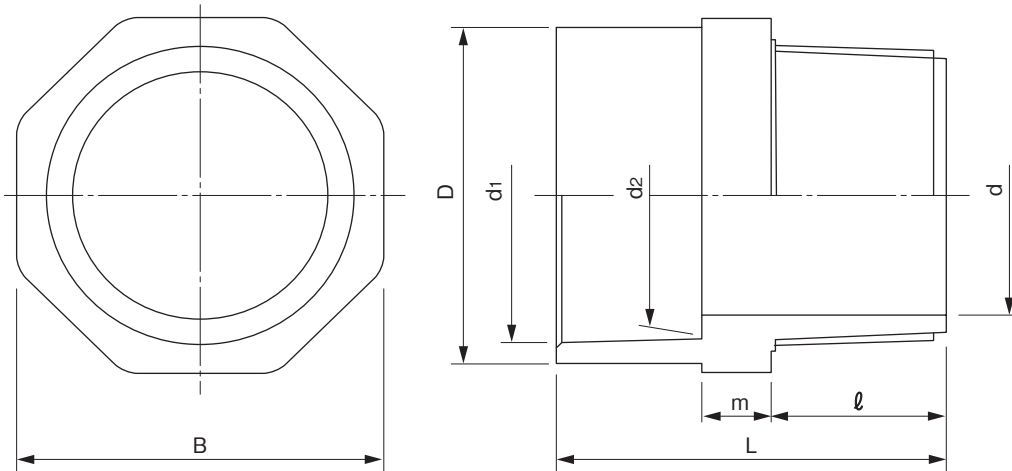
年月日

2023.10.1

製図

積水化学工業株式会社

品名 エスロン透明耐火DV継手<FS-DV>
排水用バルブソケット<VS>



単位:mm

呼び径	d1	d2	d	D	ℓ	m	L	B	ねじ部呼び	品番
40	48.30	47.80	39.0	54	27	10	59	56	R1 1/2	SFVS40
50	60.35	59.75	51.0	67	30	13	70	67	R2	SFVS50
65	76.40	75.70	65.0	83	35	15	85	86	R2 1/2	SFVS65
75	89.45	88.65	77.2	97	39	16	95	100	R3	SFVS75
100	114.55	113.55	98.8	124	47	18	115	128	R4	SFVS1H

品名 エスロン透明耐火DV継手<FS-DV>
排水用バルブソケット<VS>

図番

SF-016

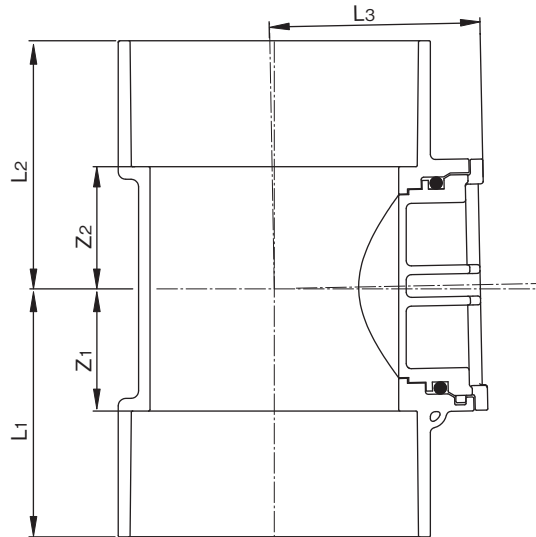
年月日

2021.9.7

製図

積水化学工業株式会社

品名 エスロン透明耐火DV継手<FS-DV>
コンパクト掃除口付継手



単位:mm

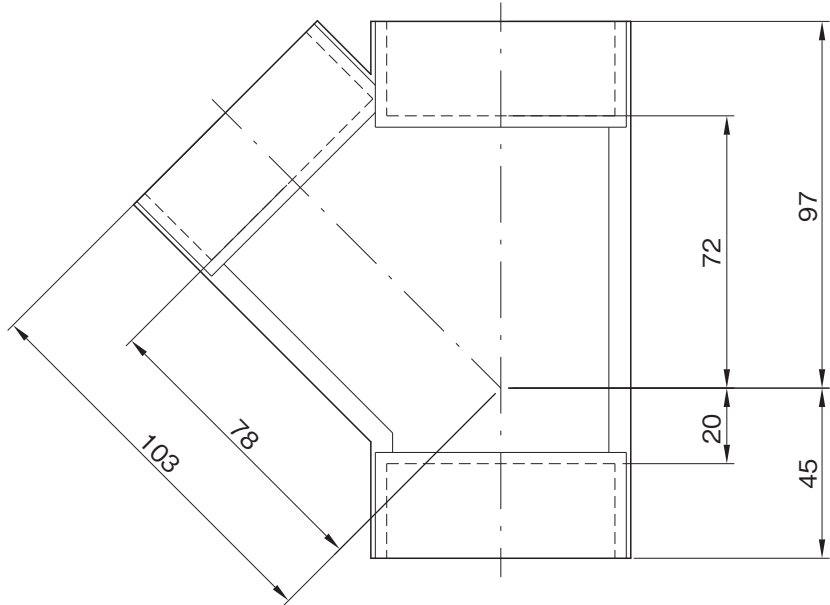
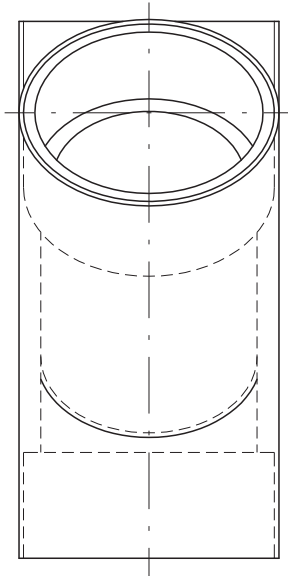
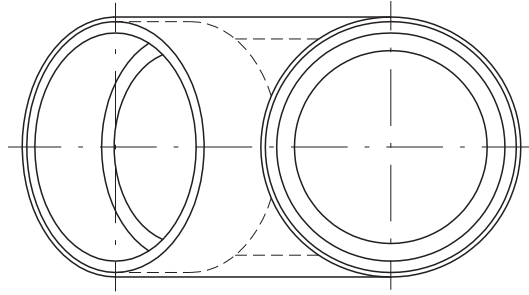
呼び径	L1	L2	L3	Z1	Z2	品番
75	88.5	48.5	73	48.5	48.5	SFCT75
100	98.5	98.5	84	48.5	48.5	SFCT1H

品名	エスロン透明耐火DV継手<FS-DV> コンパクト掃除口付継手		図番	SF-018
年月日	2021.9.7	製図	積水化学工業株式会社	

品名

耐火DV遮音継手Y 50

品番:FZY50

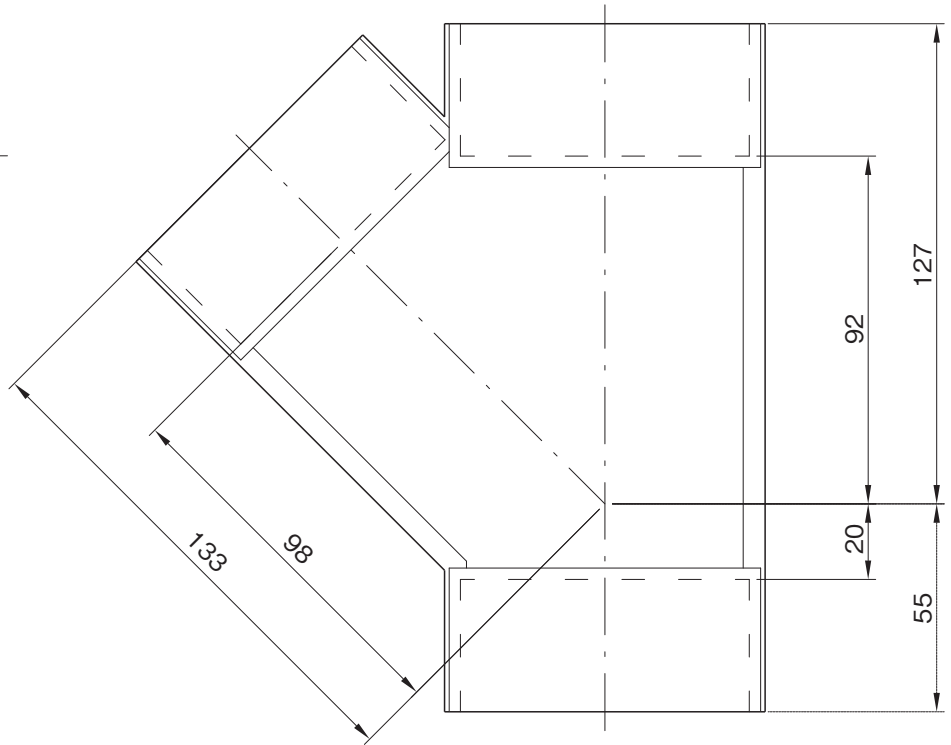
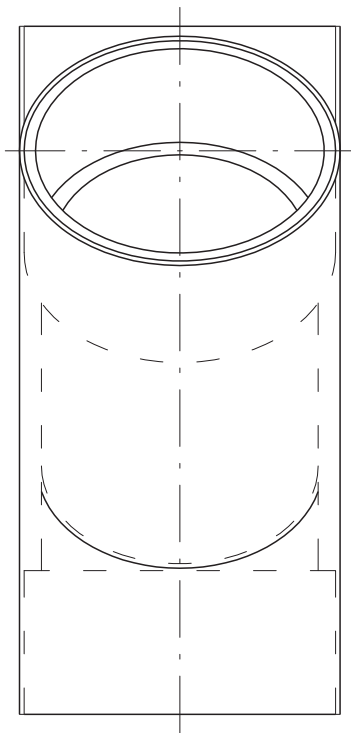
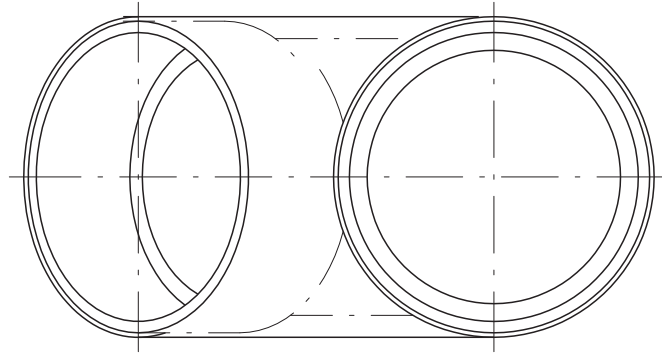


品名	耐火DV遮音継手Y 50	図番	FZ-001
作成日	2021.4.5	製図	積水化学工業株式会社

品名

耐火DV遮音継手Y 65

品番:FZY65

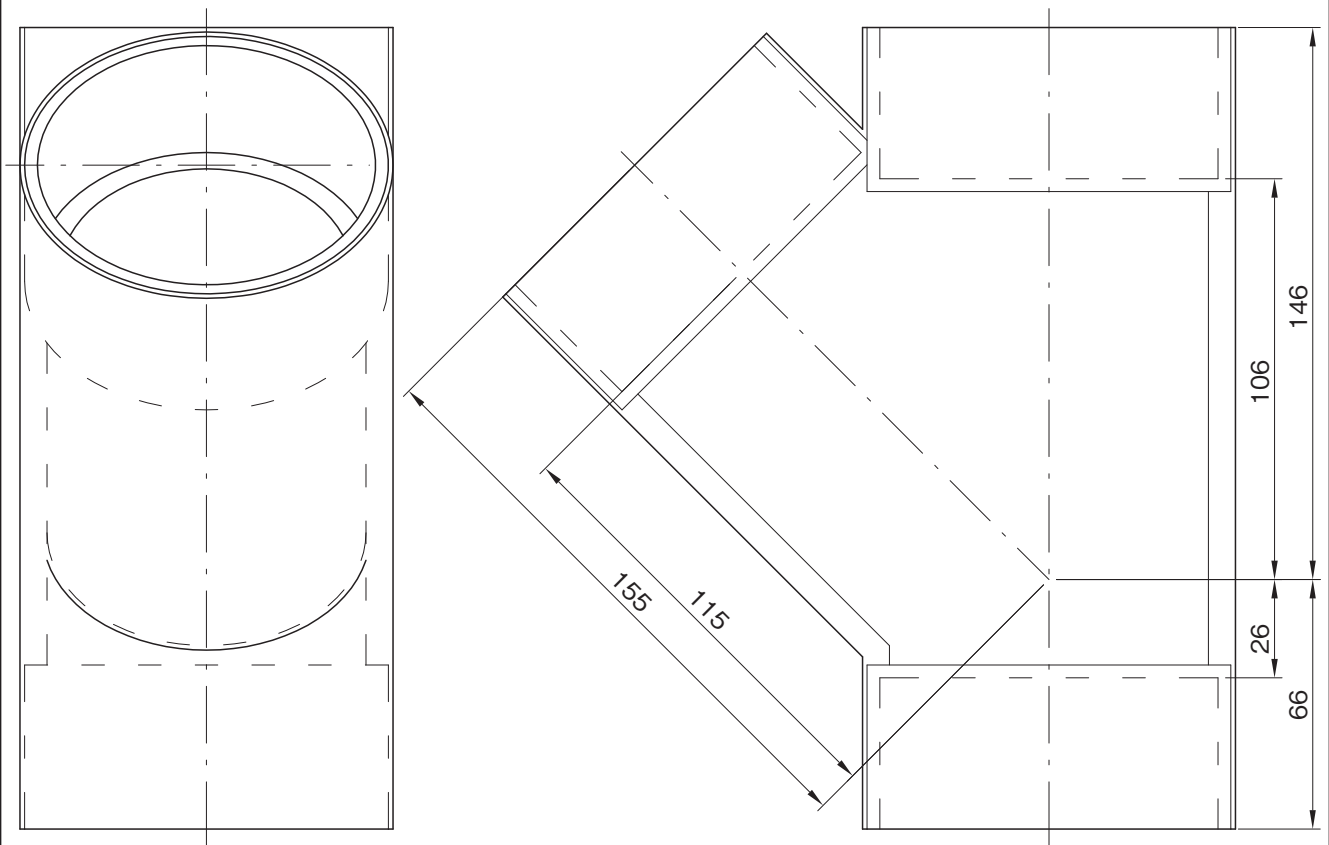
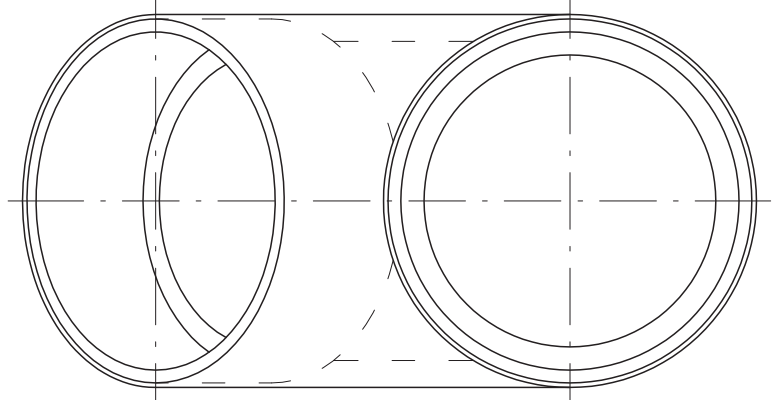


品名	耐火DV遮音継手Y 65	図番	FZ-002
作成日	2021.4.5	製図	積水化学工業株式会社

品名

耐火DV遮音継手Y 75

品番:FZY75

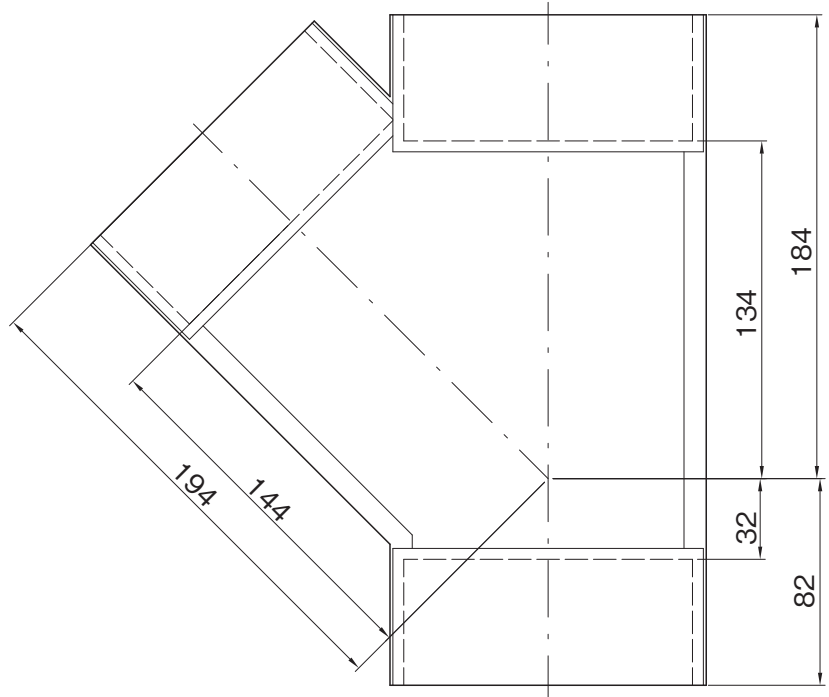
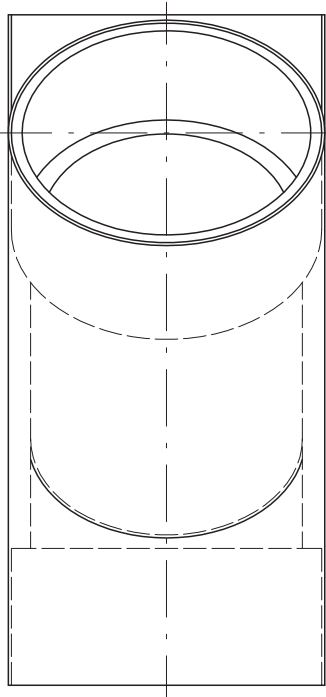
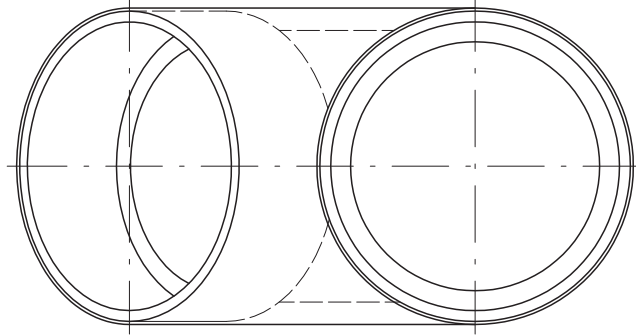


品名	耐火DV遮音継手Y 75	図番	FZ-003
作成日	2021.4.5	製図	積水化学工業株式会社

品名

耐火DV遮音継手Y 100

品番:FZY1H

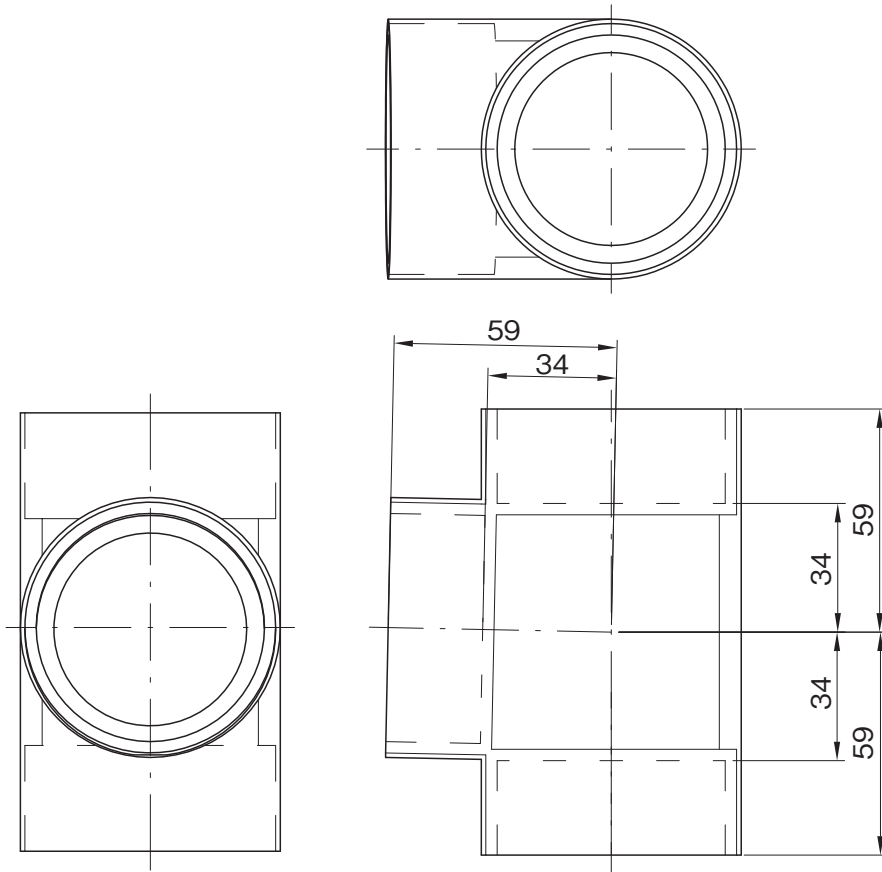


品名	耐火DV遮音継手Y 100	図番	FZ-004
作成日	2021.4.5	製図	積水化学工業株式会社

品名

耐火DV遮音継手DT 50

品番:FZDT50

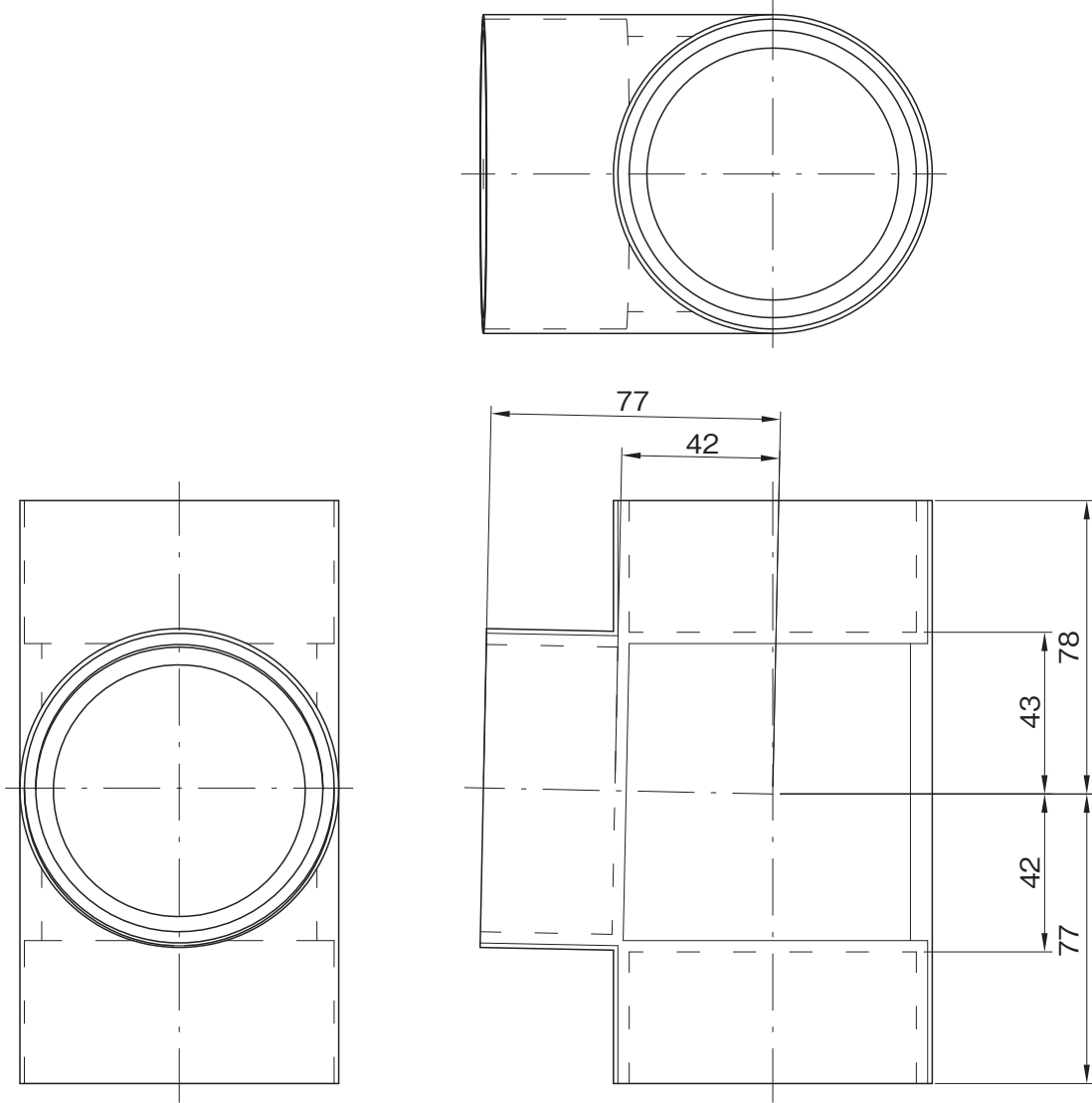


品名	耐火DV遮音継手DT 50	図番	FZ-005
作成日	2021.4.5	製図	積水化学工業株式会社

品名

耐火DV遮音継手DT 65

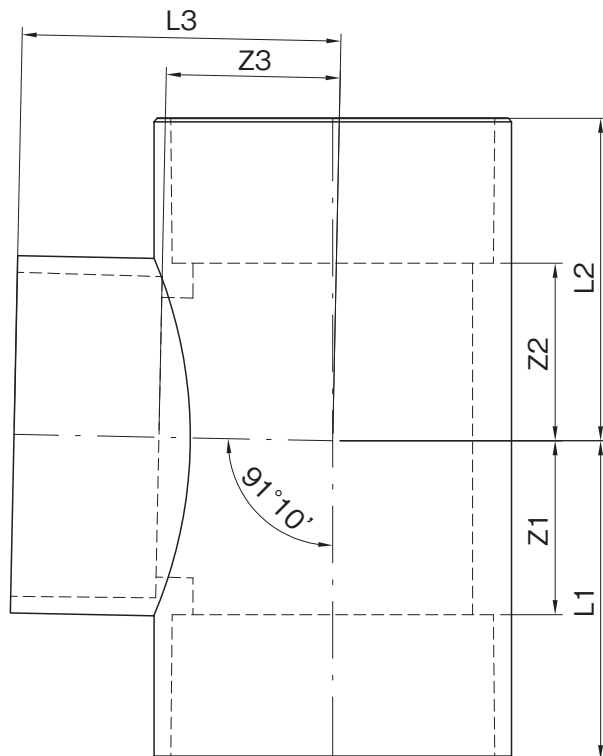
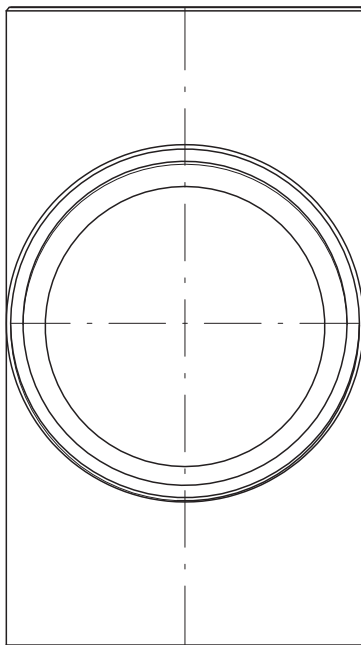
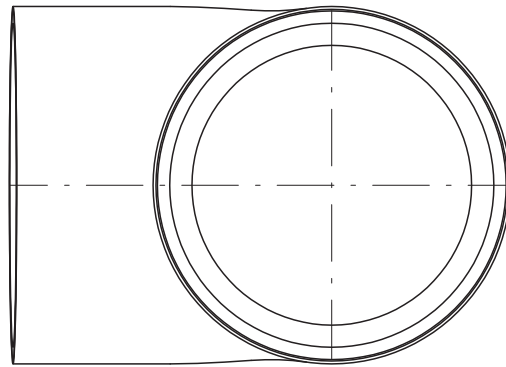
品番:FZDT65



品名	耐火DV遮音継手DT 65	図番	FZ-006
作成日	2021.4.5	製図	積水化学工業株式会社

品名

耐火DV遮音継手DT 75



単位:mm

呼び径	Z1	Z2	Z3	L1	L2	L3	品番
75	48	49	48	88	89	88	FZDT75

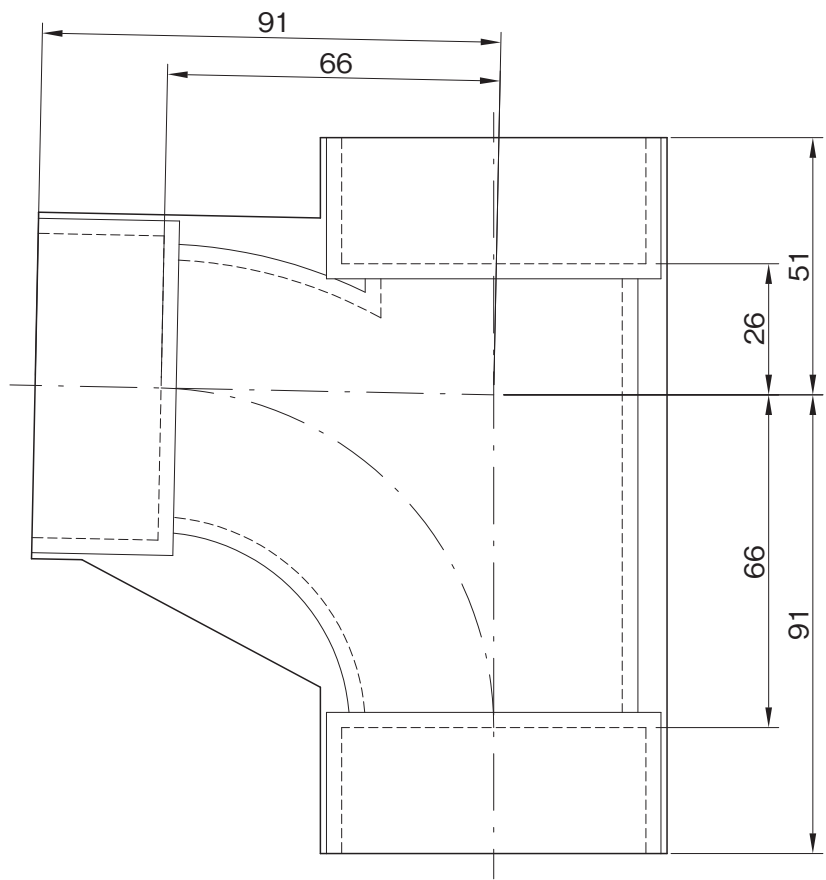
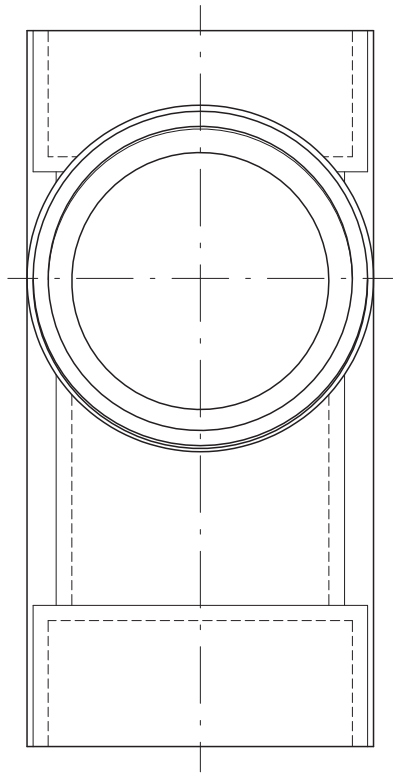
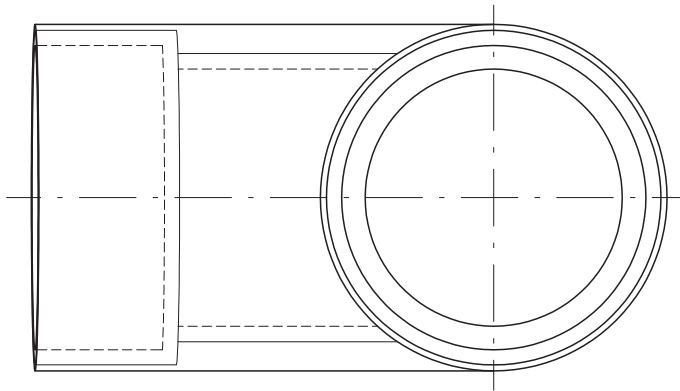
- (備考) 1) Z1,Z2及びZ3の許容差は±2mmとする。
 2) 流れ角度91°10'の許容差は±30'とする。
 3) L1,L2及びL3は基準寸法を示す。

品名	耐火DV遮音継手DT 75		図番	FZ-007
作成日	2021.4.5	製図	積水化学工業株式会社	

品名

耐火DV遮音継手LT 50

品番:FZLT50



品名

耐火DV遮音継手LT 50

図番

FZ-008

作成日

2021.4.5

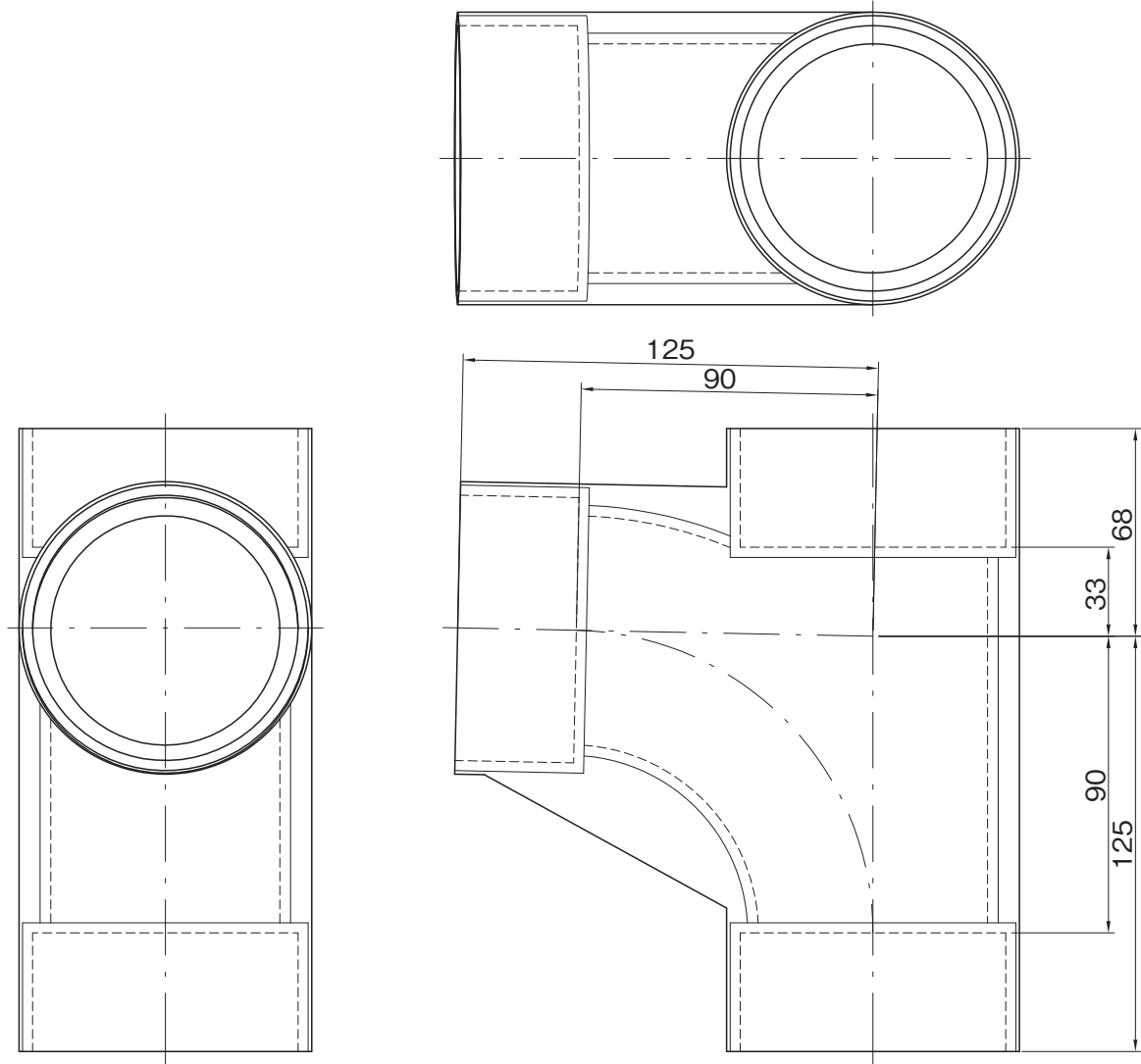
製図

積水化学工業株式会社

品名

耐火DV遮音継手LT 65

品番:FZLT65

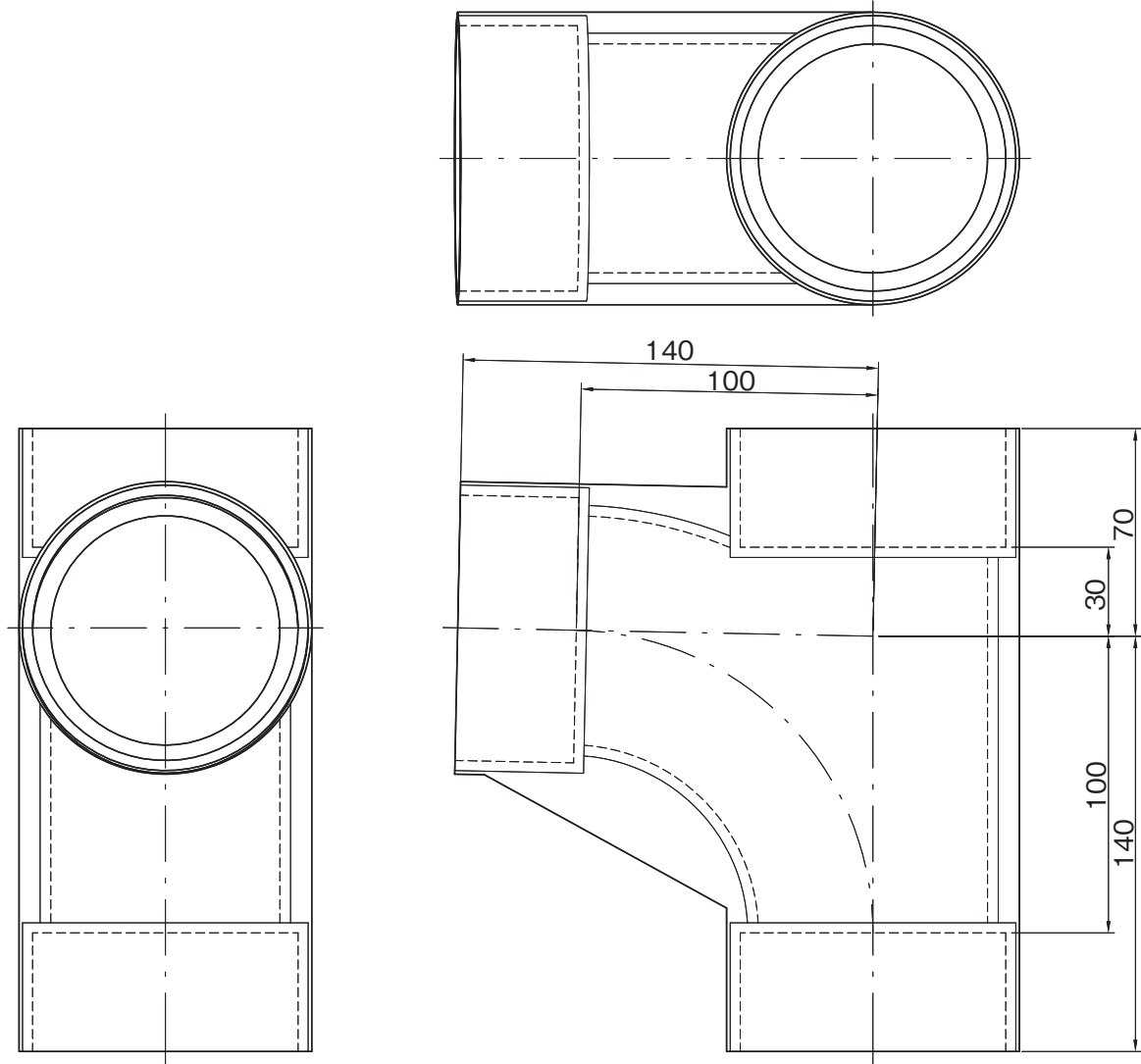


品名	耐火DV遮音継手LT 65		図番	FZ-009
作成日	2021.4.5	製図	積水化学工業株式会社	

品名

耐火DV遮音継手LT 75

品番:FZLT75

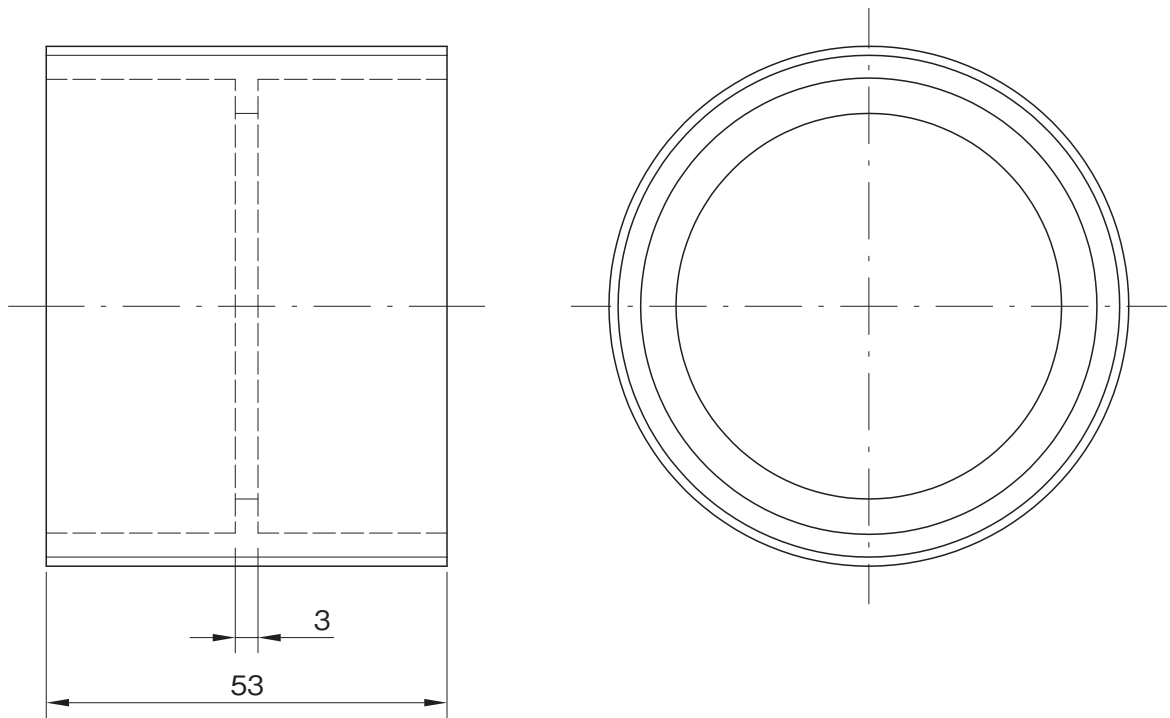


品名	耐火DV遮音継手LT 75	図番	FZ-010
作成日	2021.4.5	製図	積水化学工業株式会社

品名

耐火DV遮音継手DS 50

品番:FZDS50

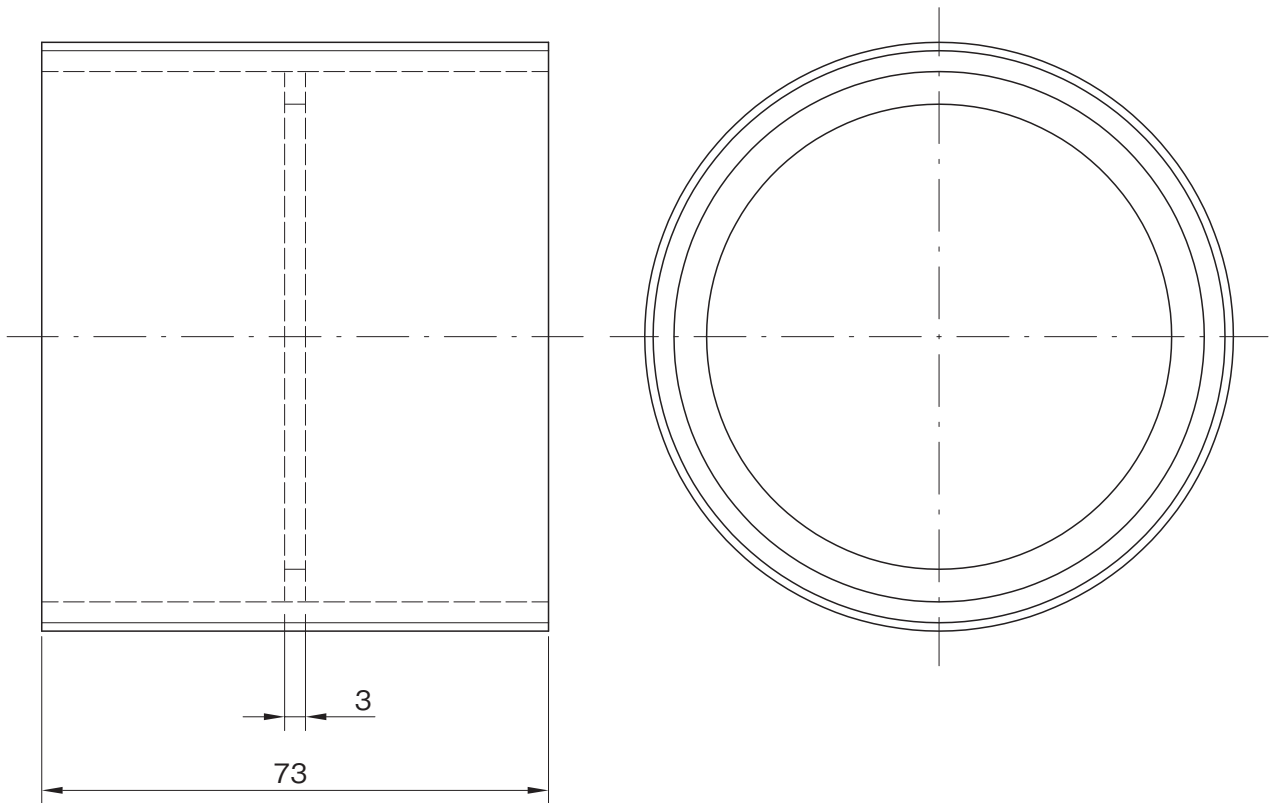


品名	耐火DV遮音継手DS 50	図番	FZ-011
作成日	2021.4.5	製図	積水化学工業株式会社

品名

耐火DV遮音継手DS 65

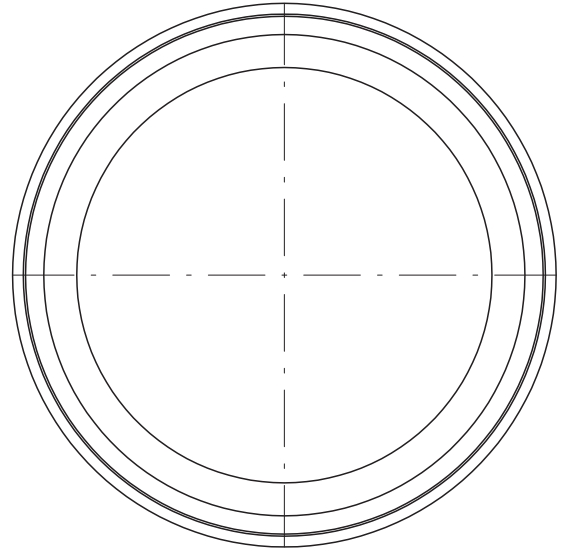
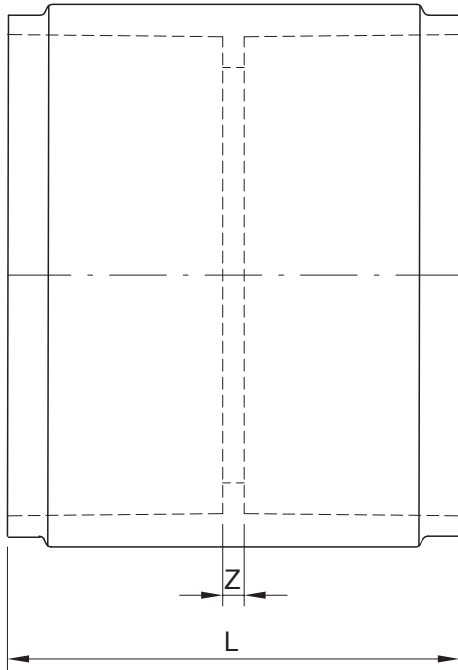
品番:FZDS65



品名	耐火DV遮音継手DS 65	図番	FZ-012
作成日	2021.4.5	製図	積水化学工業株式会社

品名

耐火DV遮音継手DS 75



単位:mm

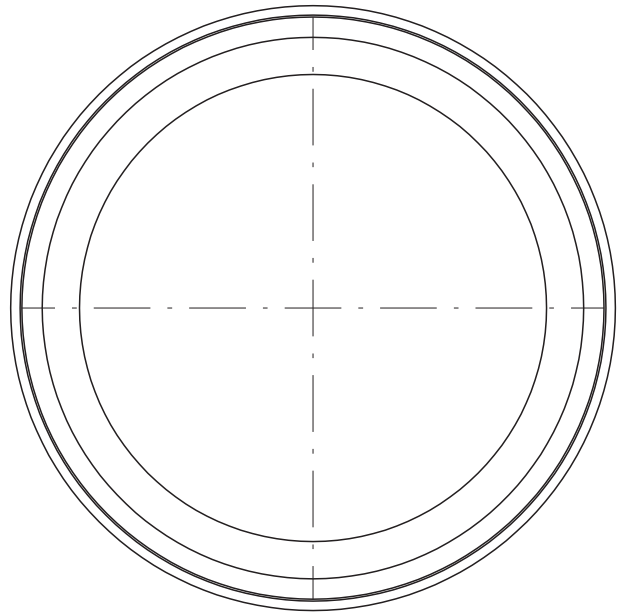
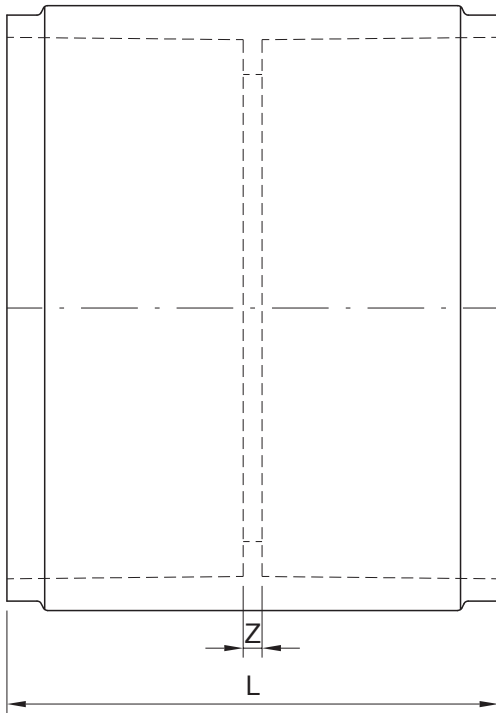
呼び径	Z	L	品番
75	4	84	FZDS75

(備考) 1) Zの許容差は±2mmとする。
2) Lは基準寸法を示す。

品名	耐火DV遮音継手DS 75		図番	FZ-013
作成日	2021.4.5	製図	積水化学工業株式会社	

品名

耐火DV遮音継手DS 100



単位:mm

呼び径	Z	L	品番
100	4	104	FZDS1H

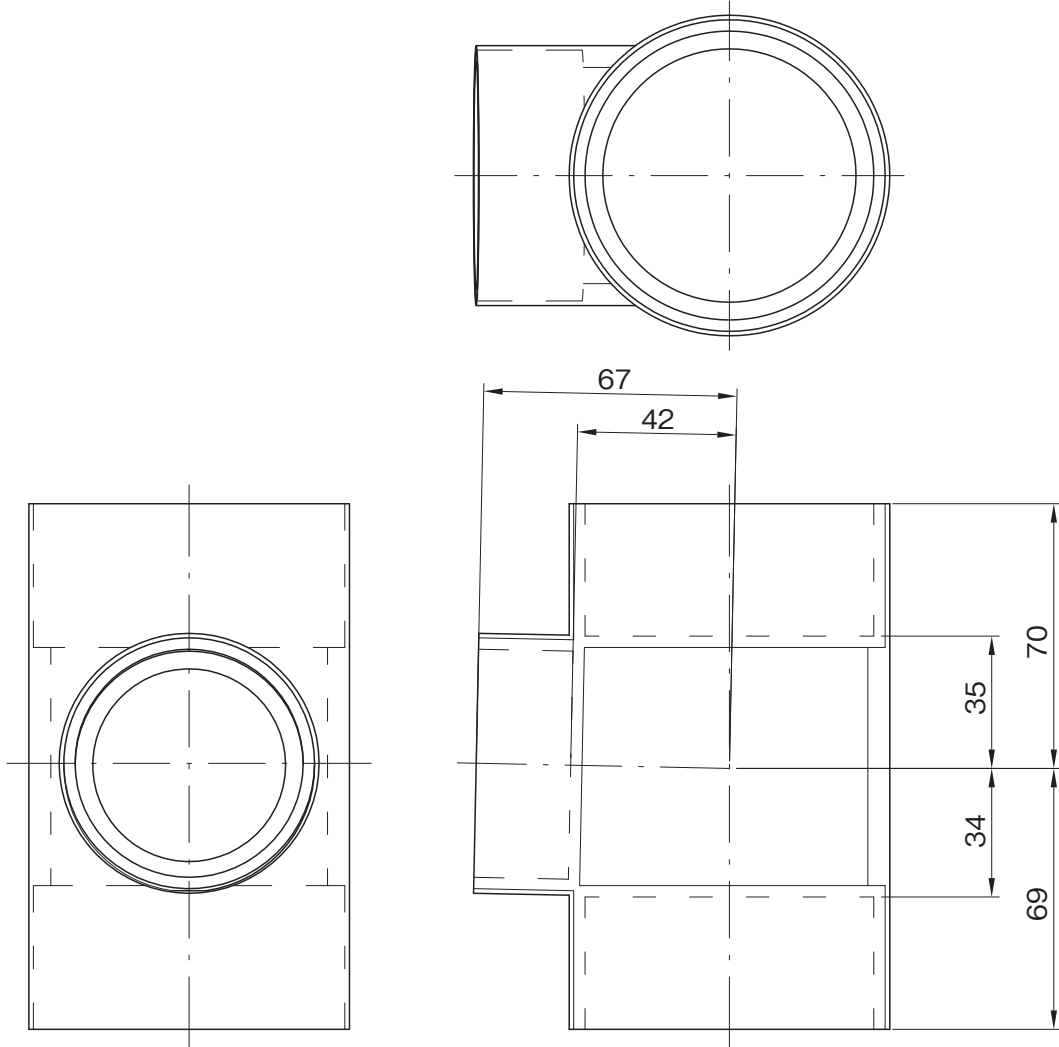
(備考) 1) Zの許容差は±2mmとする。
2) Lは基準寸法を示す。

品名	耐火DV遮音継手DS 100		図番	FZ-014
作成日	2021.4.5	製図	積水化学工業株式会社	

品名

耐火DV遮音継手DT 65×50

品番:FZDT651

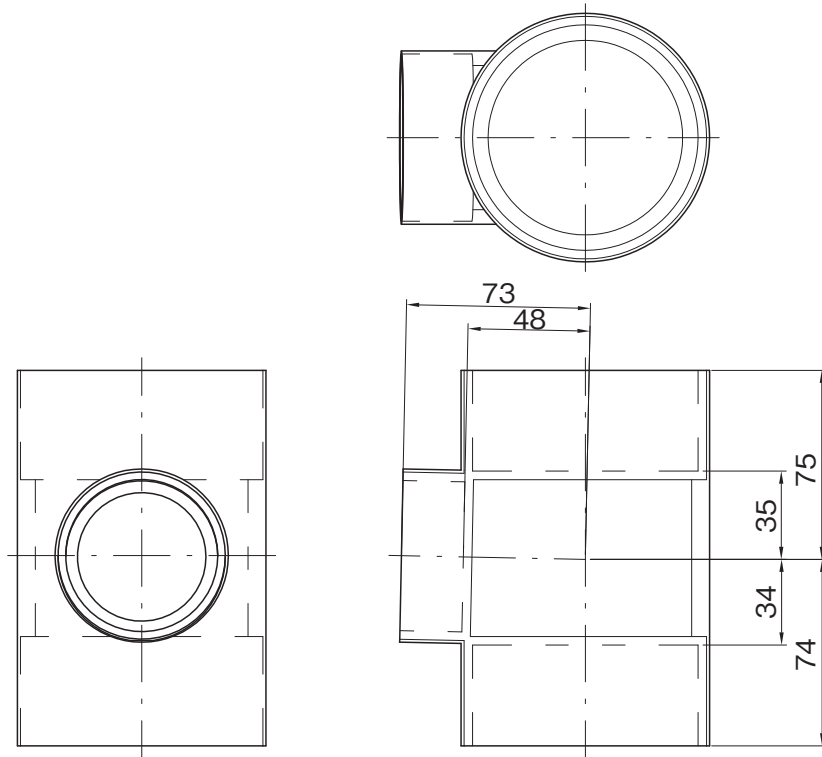


品名	耐火DV遮音継手DT 65×50	図番	FZ-015
作成日	2021.4.5	製図	積水化学工業株式会社

品名

耐火DV遮音継手DT 75×50

品番:FZDT752

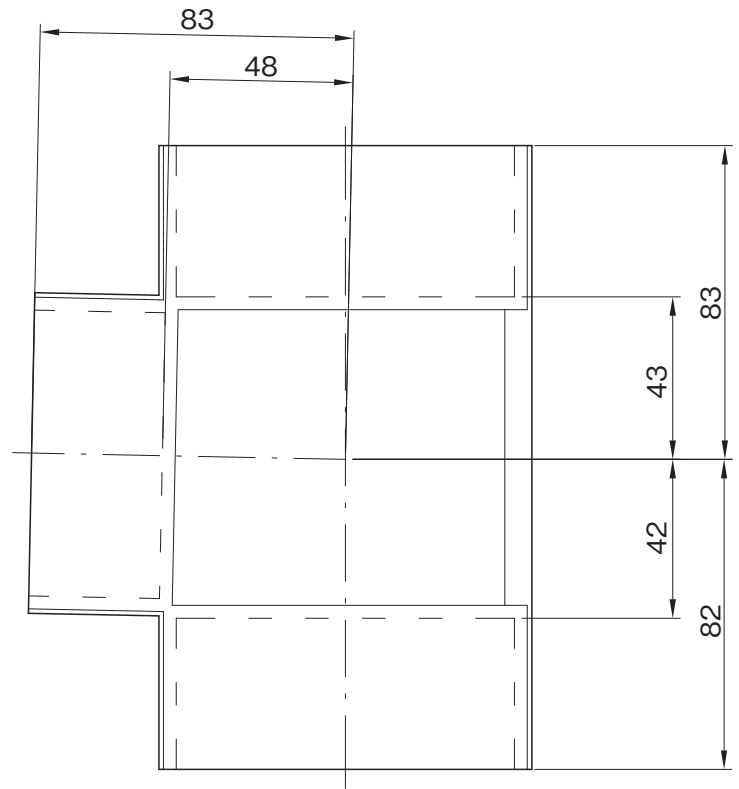
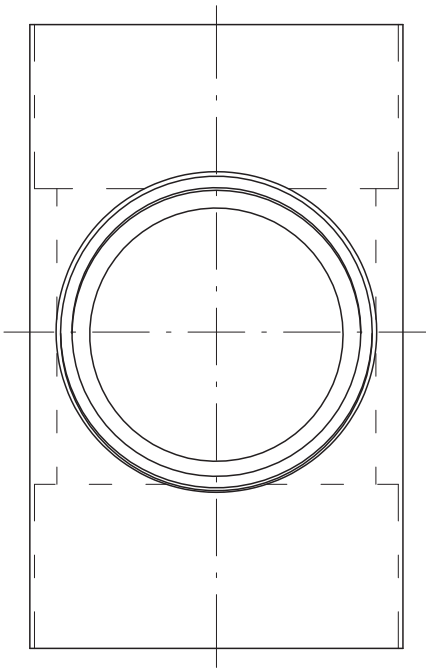
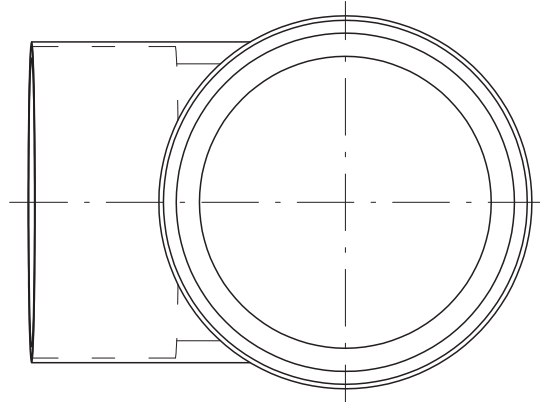


品名	耐火DV遮音継手DT 75×50	図番	FZ-016
作成日	2021.4.5	製図	積水化学工業株式会社

品名

耐火DV遮音継手DT 75×65

品番:FZDT751

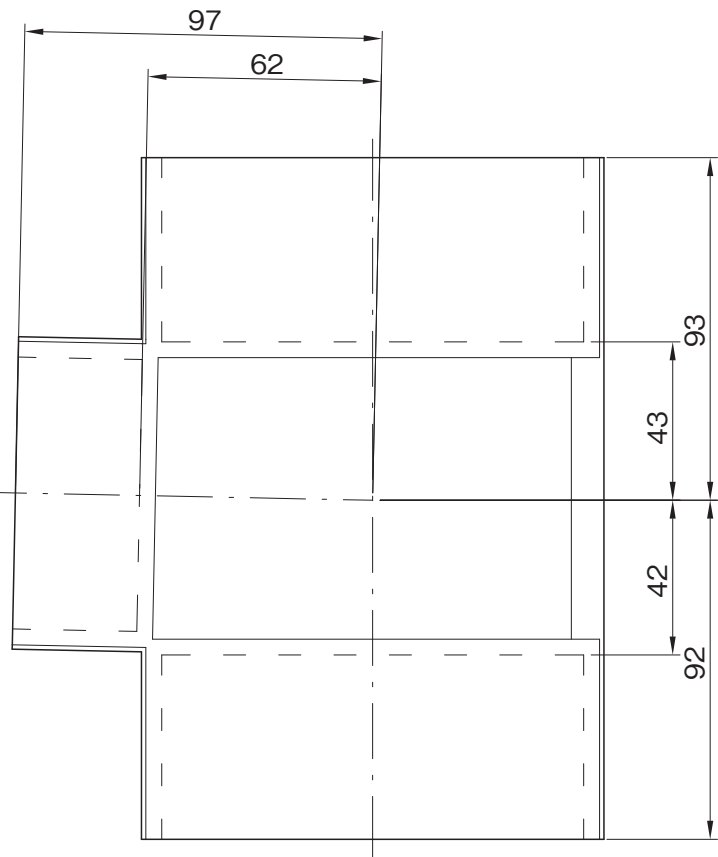
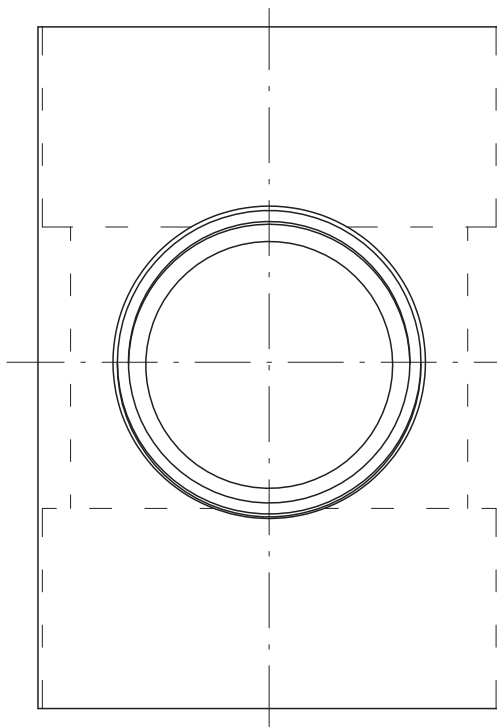
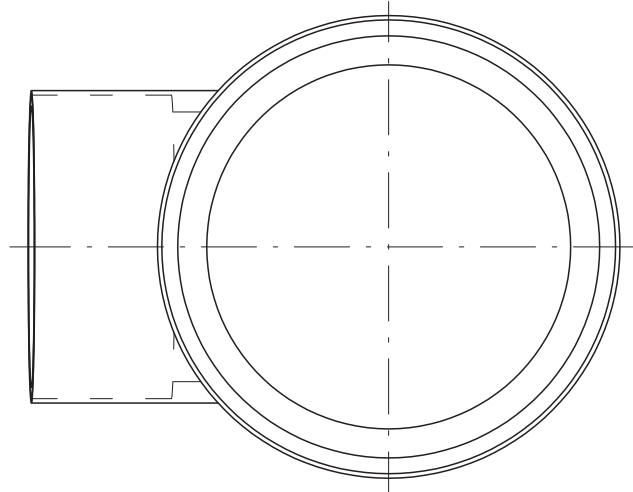


品名	耐火DV遮音継手DT 75×65	図番	FZ-017
作成日	2021.4.5	製図	積水化学工業株式会社

品名

耐火DV遮音継手DT 100×65

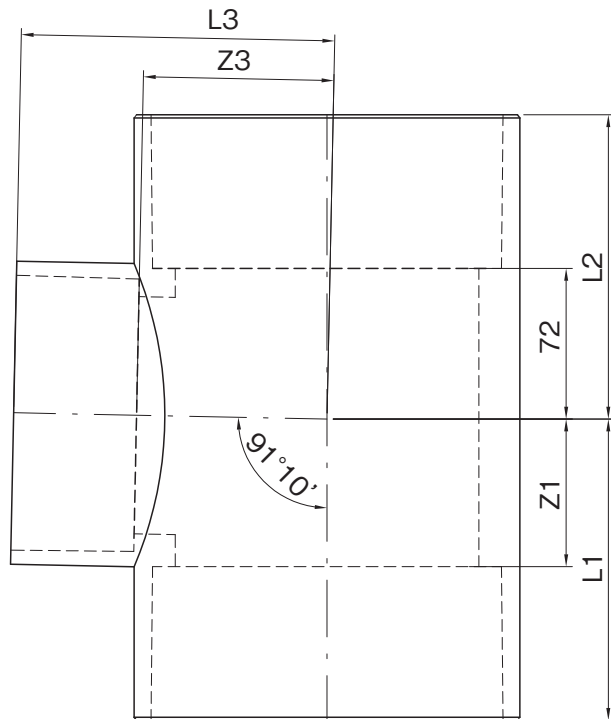
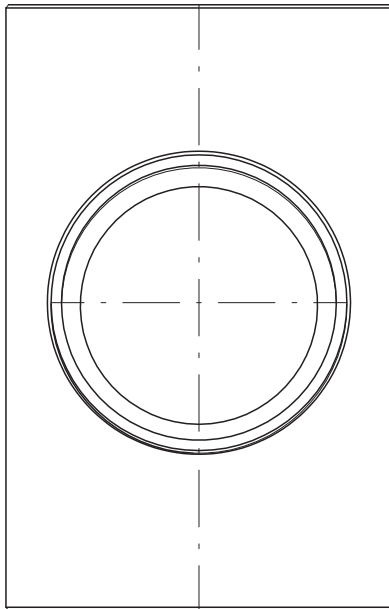
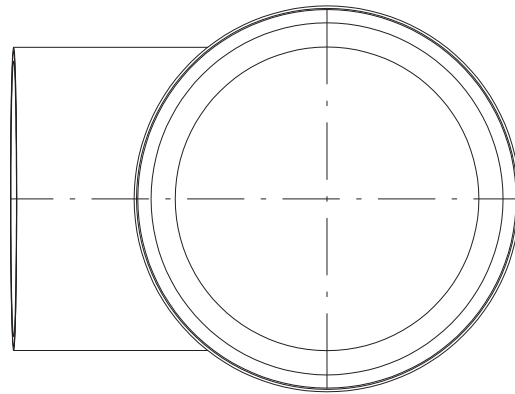
品番:FZDT1H2



品名	耐火DV遮音継手DT 100×65	図番	FZ-018
作成日	2021.4.5	製図	積水化学工業株式会社

品名

耐火DV遮音継手DT 100×75



単位:mm

呼び径	Z1	Z2	Z3	L1	L2	L3	品番
100×75	48	49	62	98	99	102	FZDT1H1

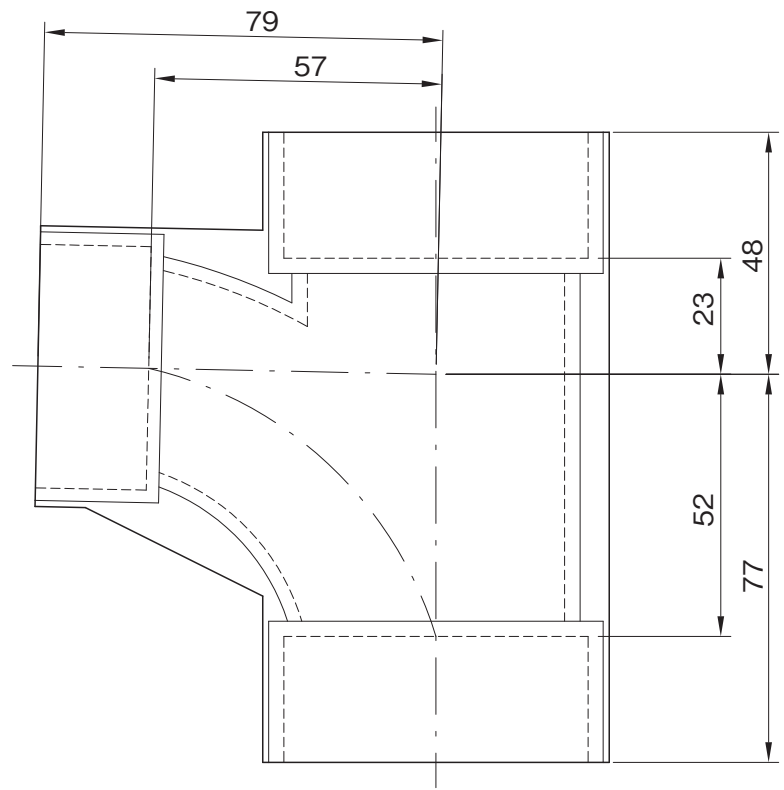
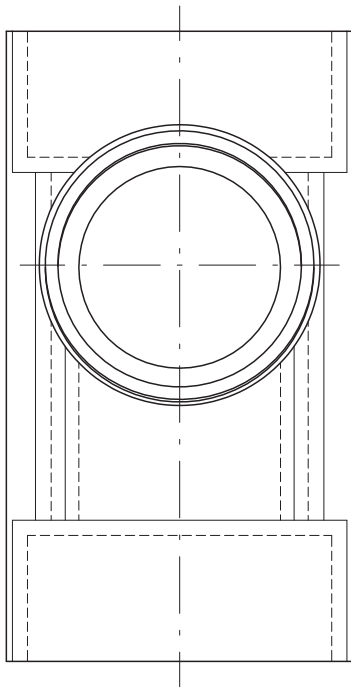
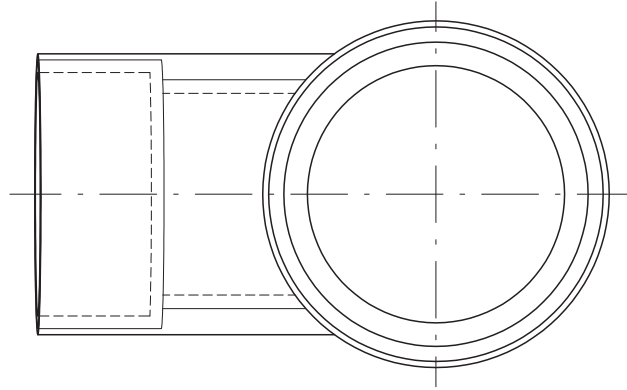
- (備考) 1) Z1, Z2及びZ3の許容差は±2mmとする。
 2) 流れ角度91°10'の許容差は±30'とする。
 3) L1, L2及びL3は基準寸法を示す。

品名	耐火DV遮音継手DT 100×75		図番	FZ-019
作成日	2021.4.5	製図	積水化学工業株式会社	

品名

耐火DV遮音継手LT 50×40

品番:FZLT501

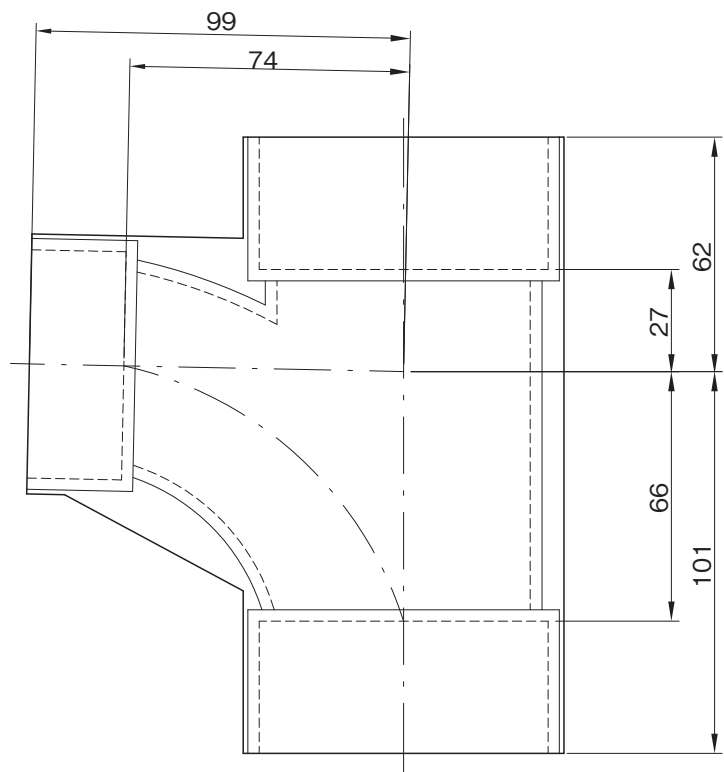
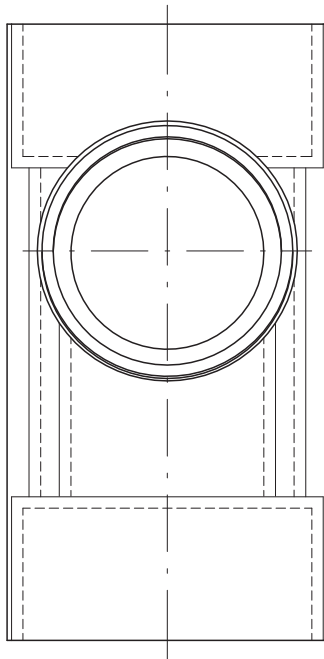
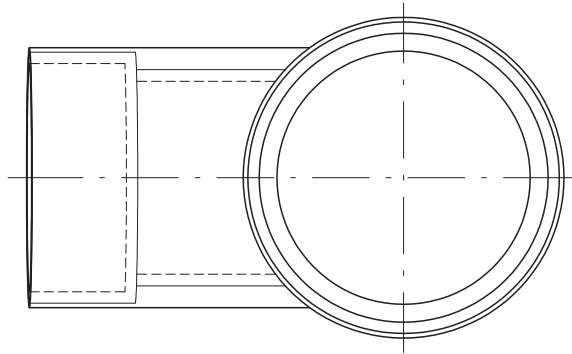


品名	耐火DV遮音継手LT 50×40	図番	FZ-020
作成日	2021.4.5	製図	積水化学工業株式会社

品名

耐火DV遮音継手LT 65×50

品番:FZLT651

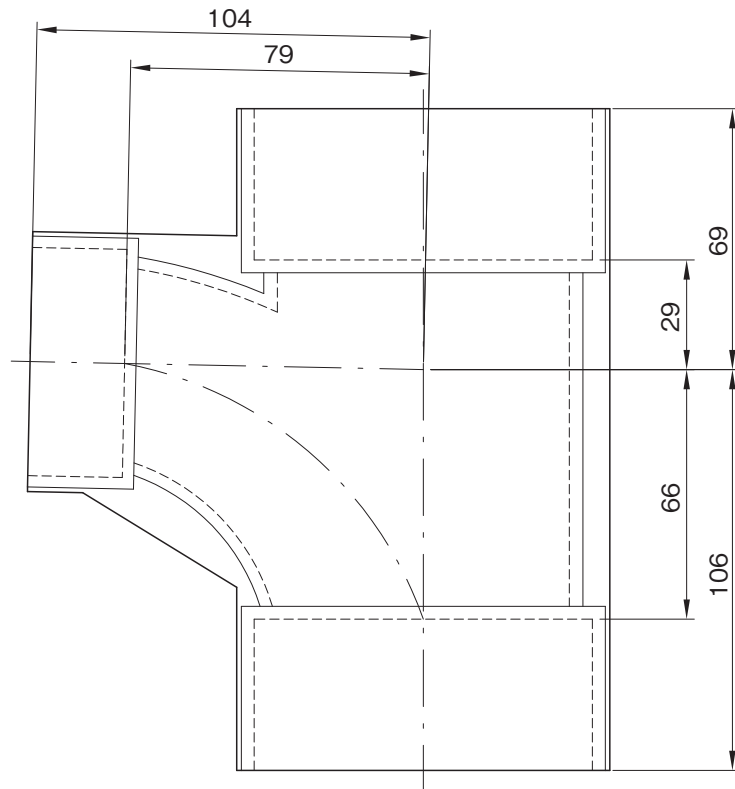
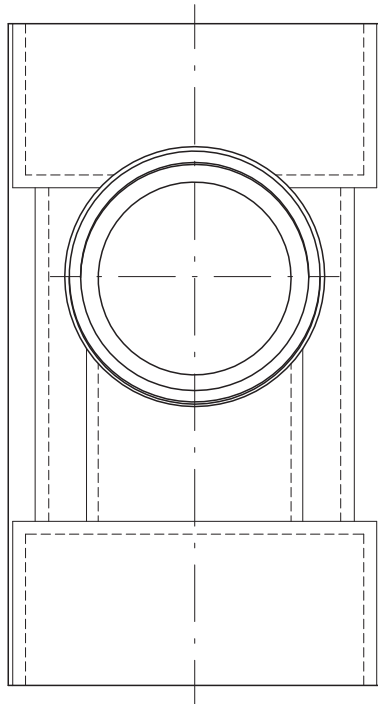
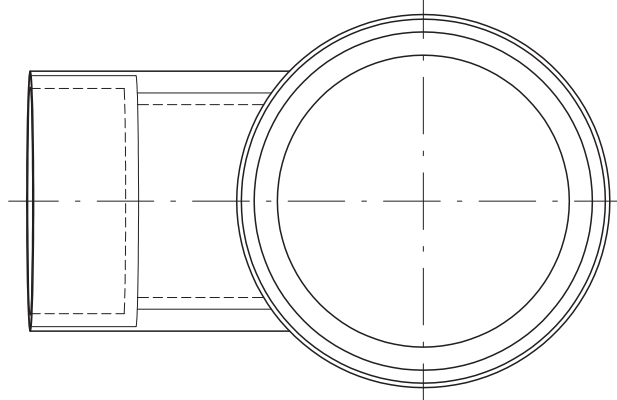


品名	耐火DV遮音継手LT 65×50	図番	FZ-021
作成日	2021.4.5	製図	積水化学工業株式会社

品名

耐火DV遮音継手LT 75×50

品番:FZLT752

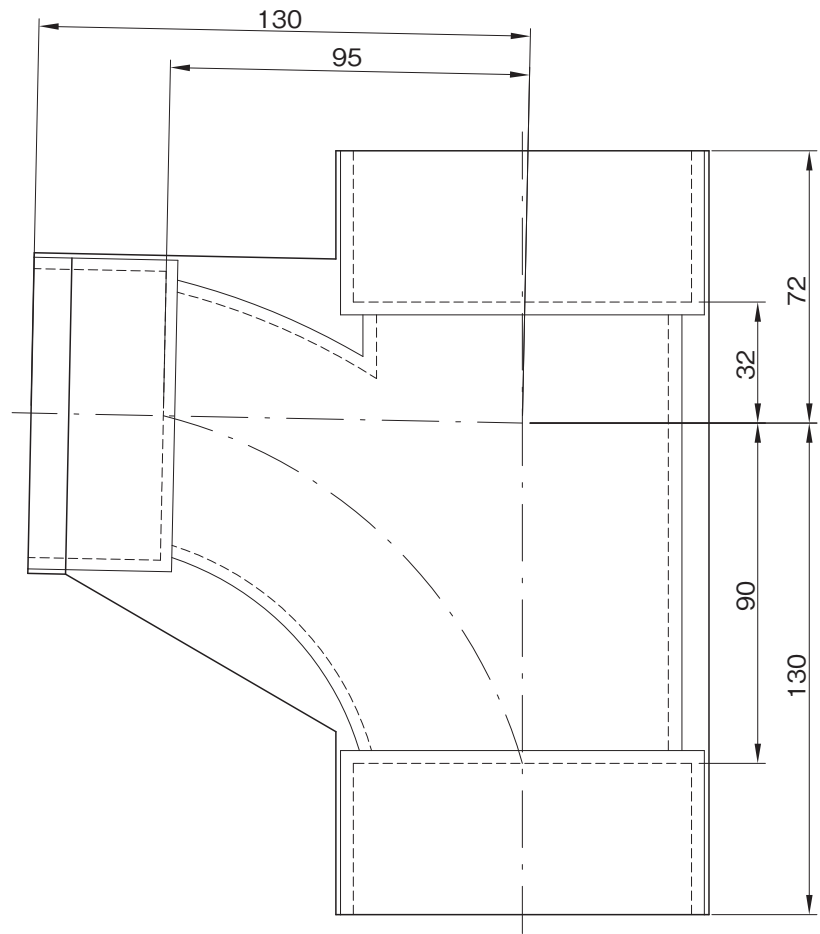
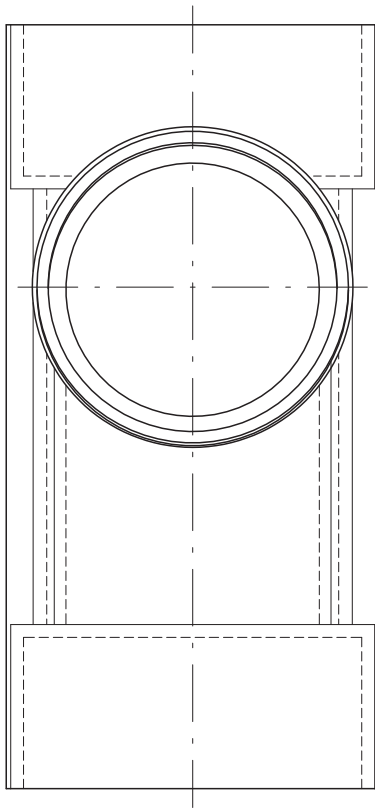
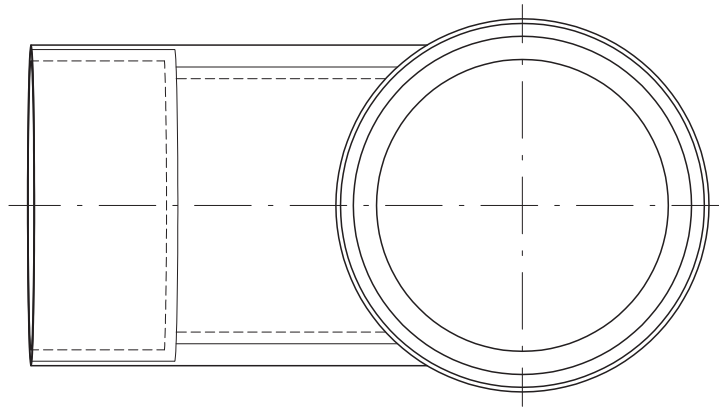


品名	耐火DV遮音継手LT 75×50	図番	FZ-022
作成日	2021.4.5	製図	積水化学工業株式会社

品名

耐火DV遮音継手LT 75×65

品番:FZLT751

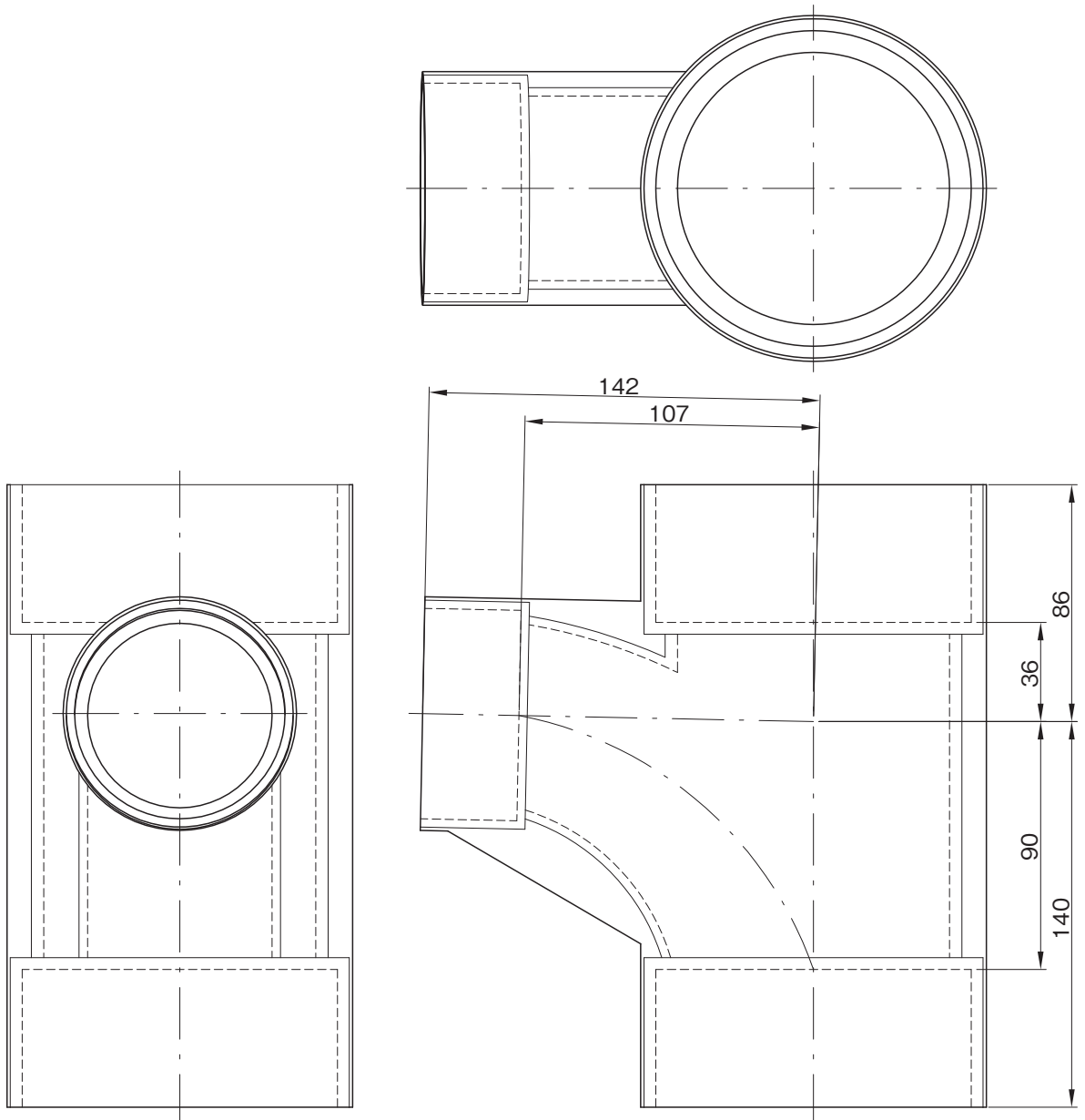


品名	耐火DV遮音継手LT 75×65	図番	FZ-023
作成日	2021.4.5	製図	積水化学工業株式会社

品名

耐火DV遮音継手LT 100×65

品番:FZLT1H2

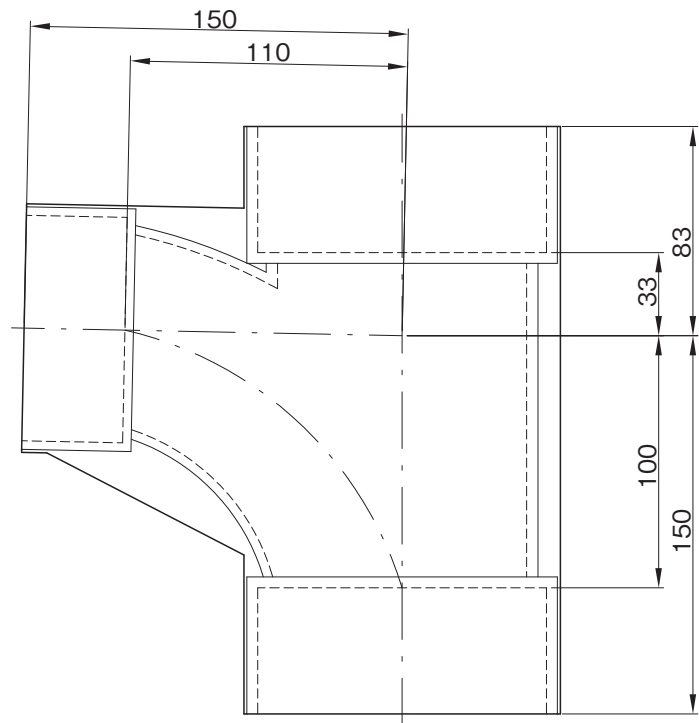
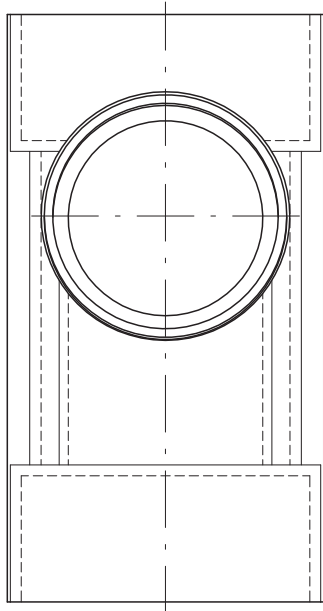
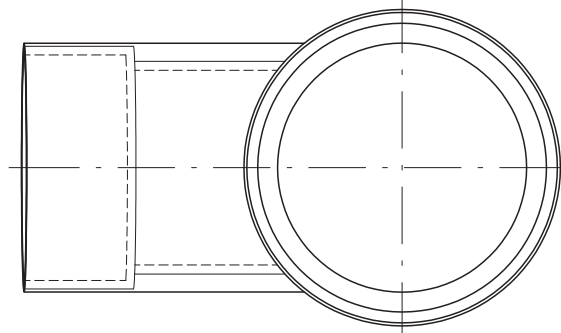


品名	耐火DV遮音継手LT 100×65	図番	FZ-024
作成日	2021.4.5	製図	積水化学工業株式会社

品名

耐火DV遮音継手LT 100×75

品番:FZLT1H1

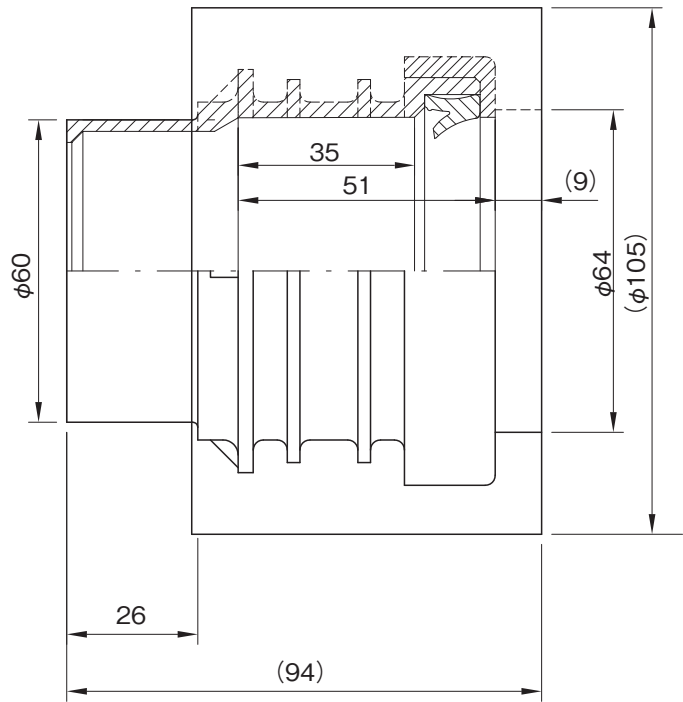
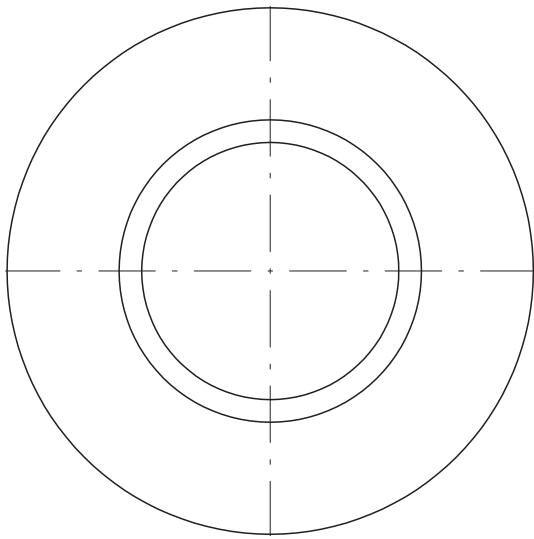


品名	耐火DV遮音継手LT 100×75	図番	FZ-025
作成日	2021.4.5	製図	積水化学工業株式会社

品名

耐火DV遮音継手ES 50

品番:FZSS50

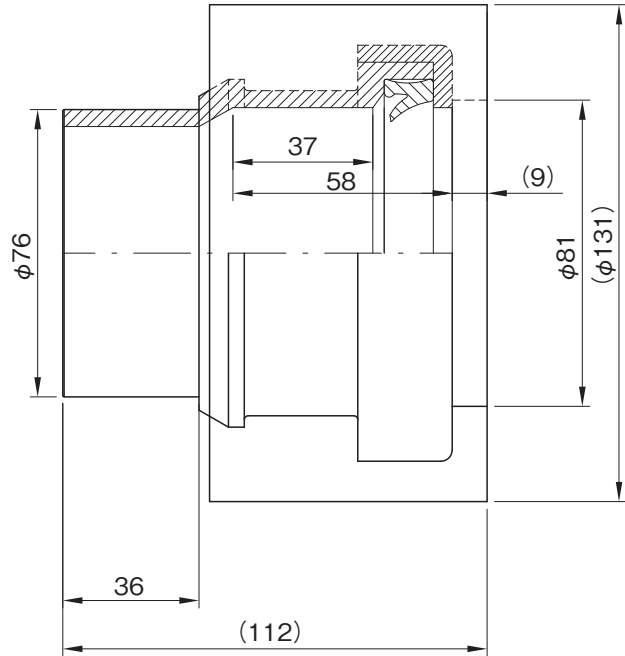
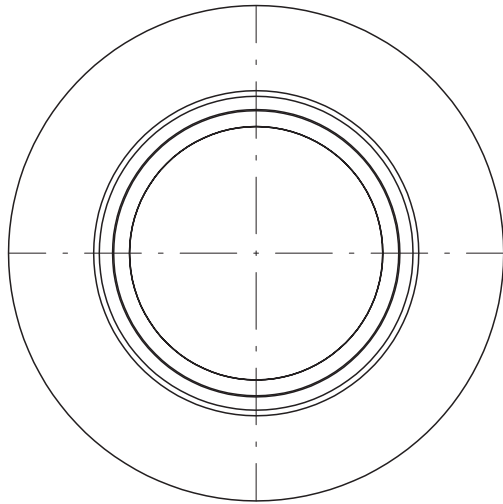


品名	耐火DV遮音継手ES 50	図番	FZ-026
作成日	2021.4.5	製図	積水化学工業株式会社

品名

耐火DV遮音継手ES 65

品番:FZSS65

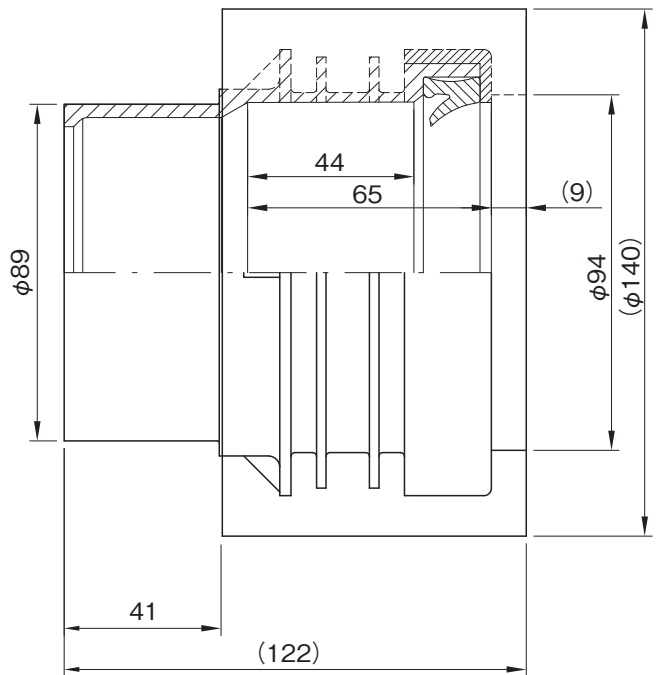
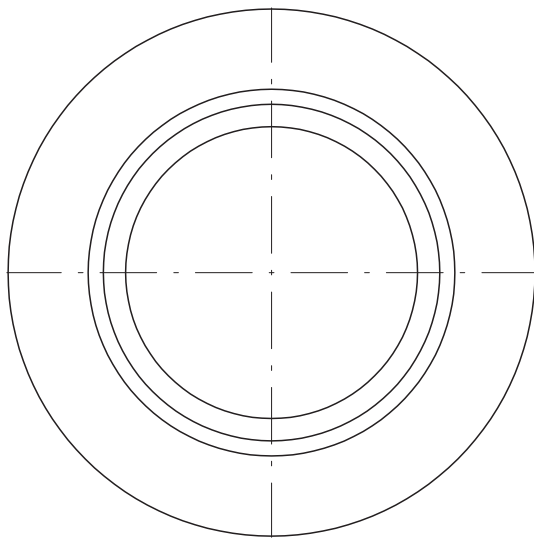


品名	耐火DV遮音継手ES 65	図番	FZ-027
作成日	2021.4.5	製図	積水化学工業株式会社

品名

耐火DV遮音継手ES 75

品番:FZSS75

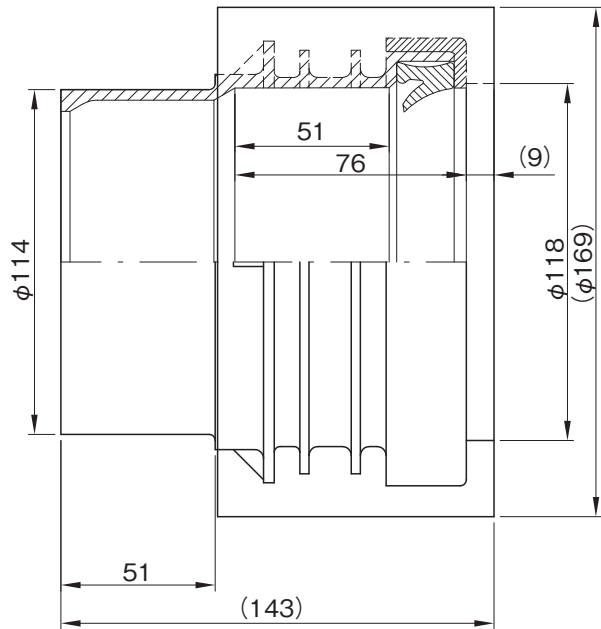
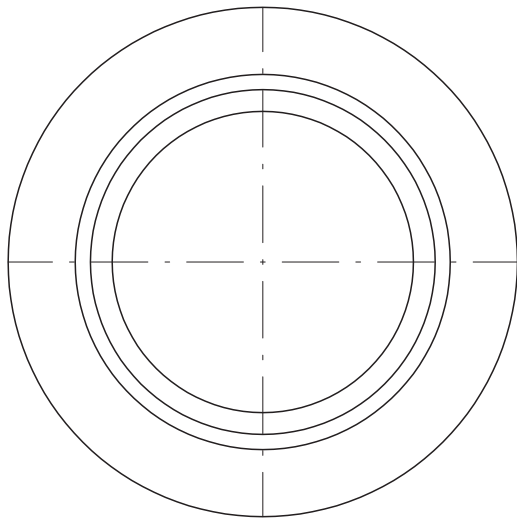


品名	耐火DV遮音継手ES 75	図番	FZ-028
作成日	2021.4.5	製図	積水化学工業株式会社

品名

耐火DV遮音継手ES 100

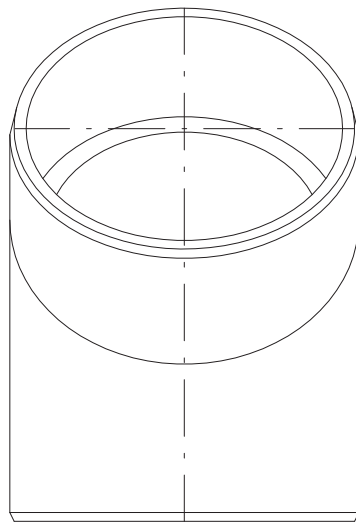
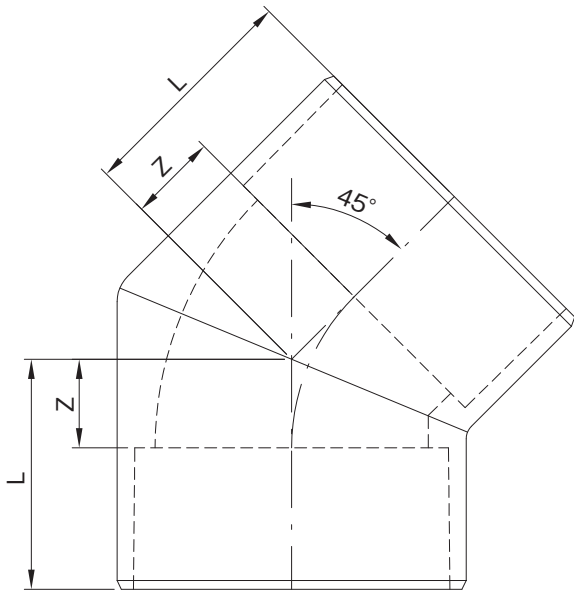
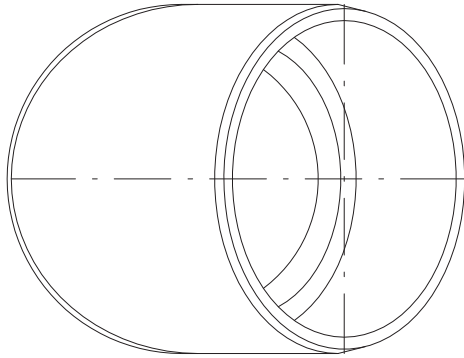
品番:FZSS1H



品名	耐火DV遮音継手ES 100	図番	FZ-029
作成日	2021.4.5	製図	積水化学工業株式会社

品名

耐火DV遮音継手45L 75



単位:mm

呼び径	Z	L	品番
75	25	65	FZ4L75

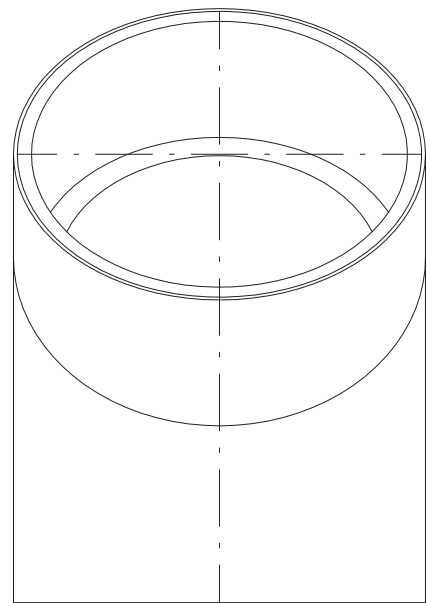
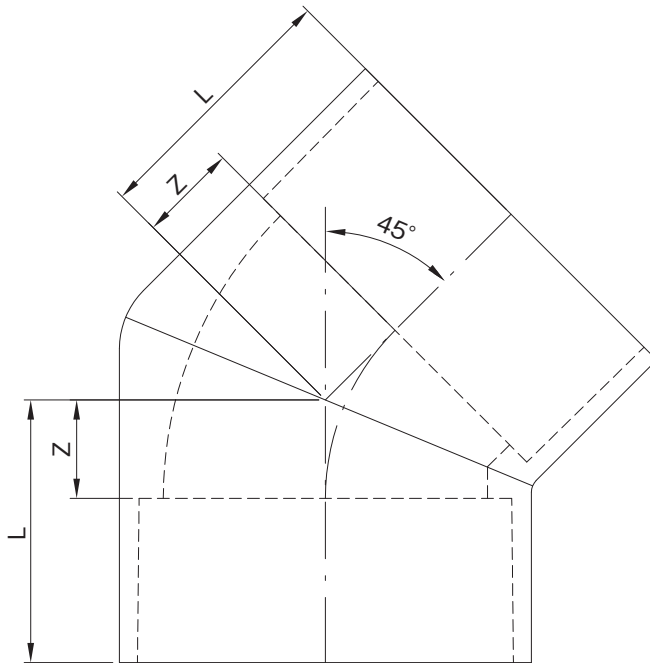
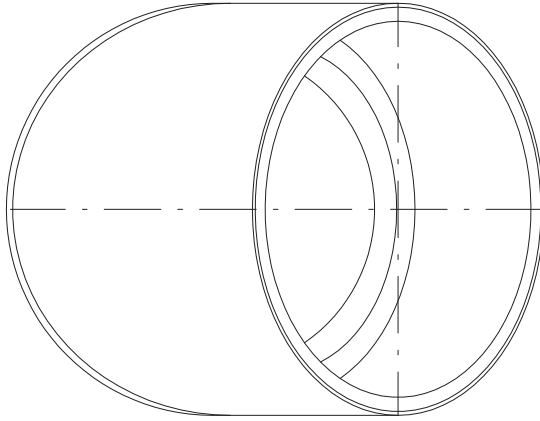
(備考) 1) Zの許容差は±2mmとする。

2) Lは基準寸法を示す。

品名	耐火DV遮音継手45L 75		図番	FZ-030
作成日	2021.4.5	製図	積水化学工業株式会社	

品名

耐火DV遮音継手45L 100



単位:mm

呼び径	Z	L	品番
100	30	80	FZ4L1H

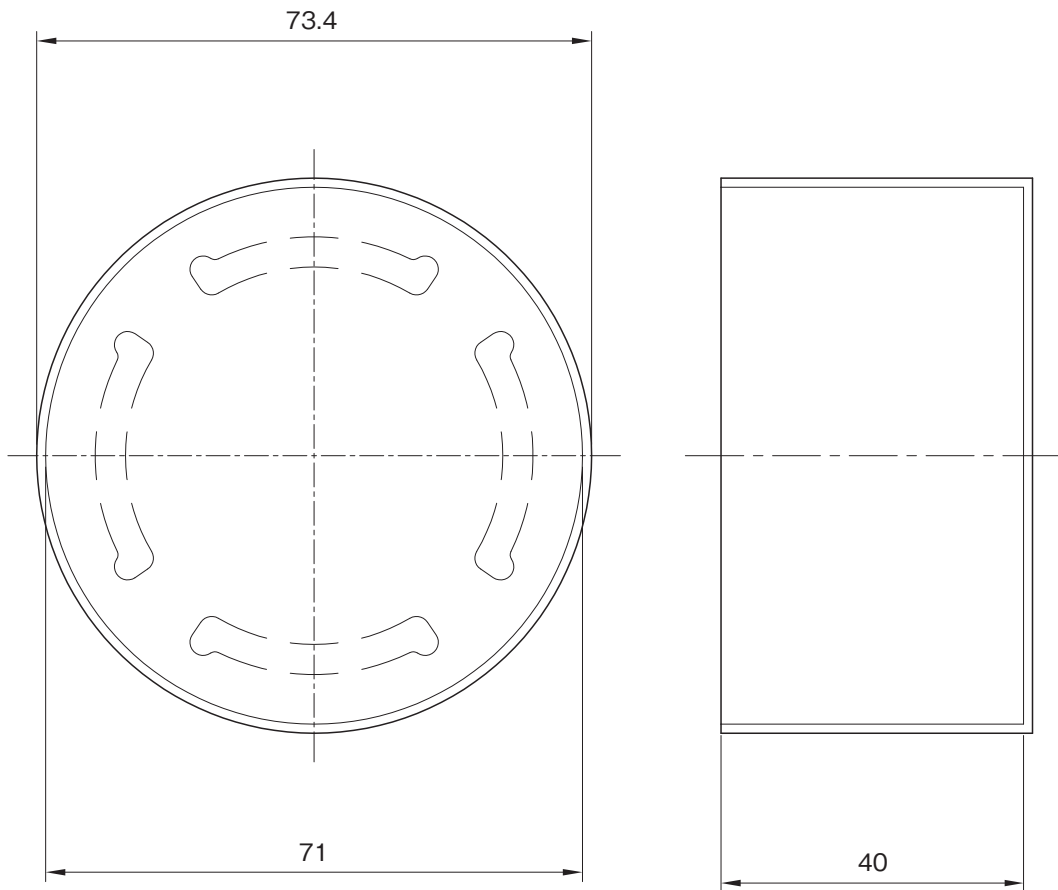
(備考) 1) Zの許容差は±2mmとする。
2) Lは基準寸法を示す。

品名	耐火DV遮音継手45L 100		図番	FZ-031
作成日	2021.4.5	製図	積水化学工業株式会社	

品名

耐火DV遮音継手CO 50

品番:FZC050

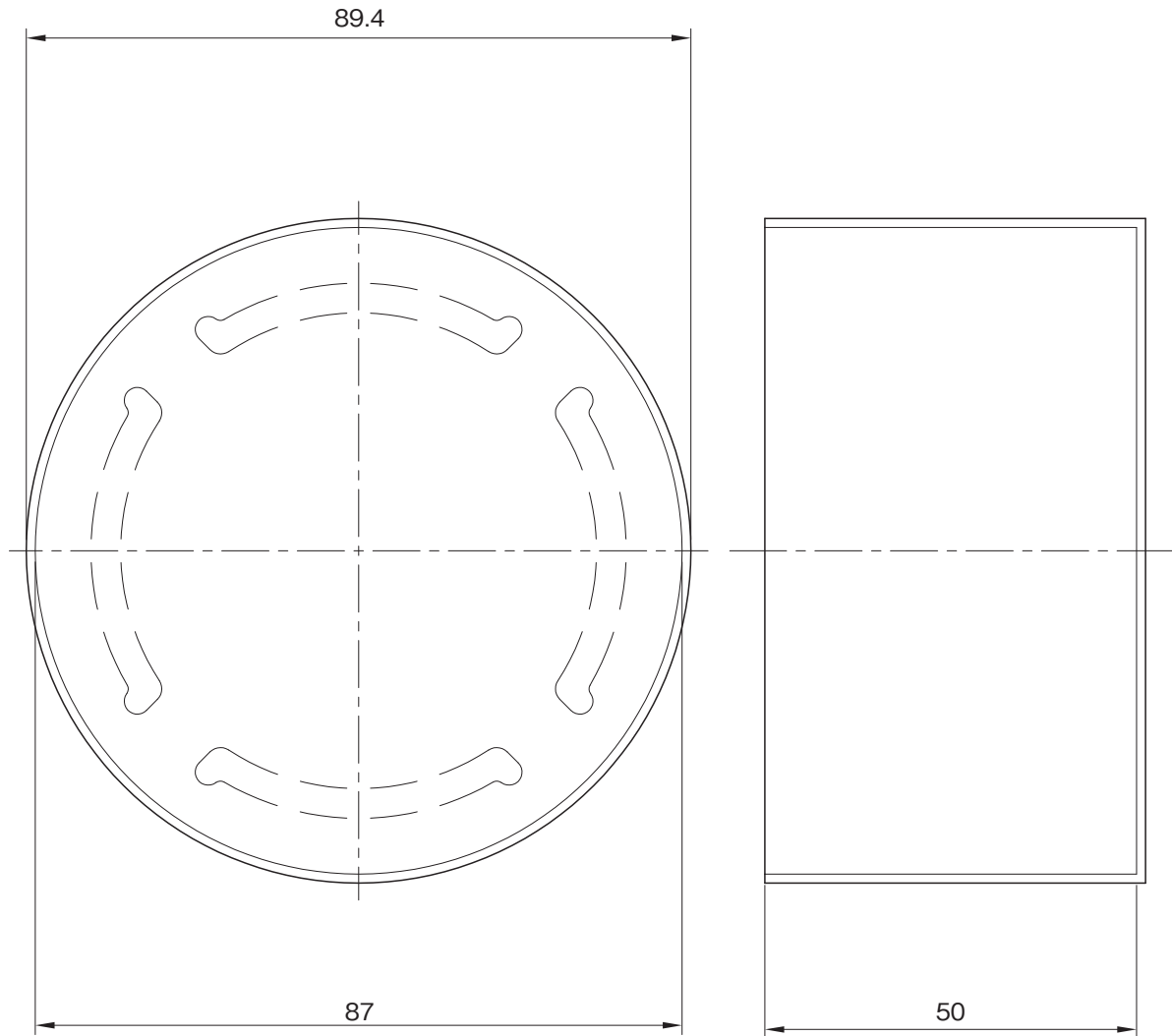


品名	耐火DV遮音継手CO 50	図番	FZ-032
作成日	2021.4.5	製図	積水化学工業株式会社

品名

耐火DV遮音継手CO 65

品番:FZC065

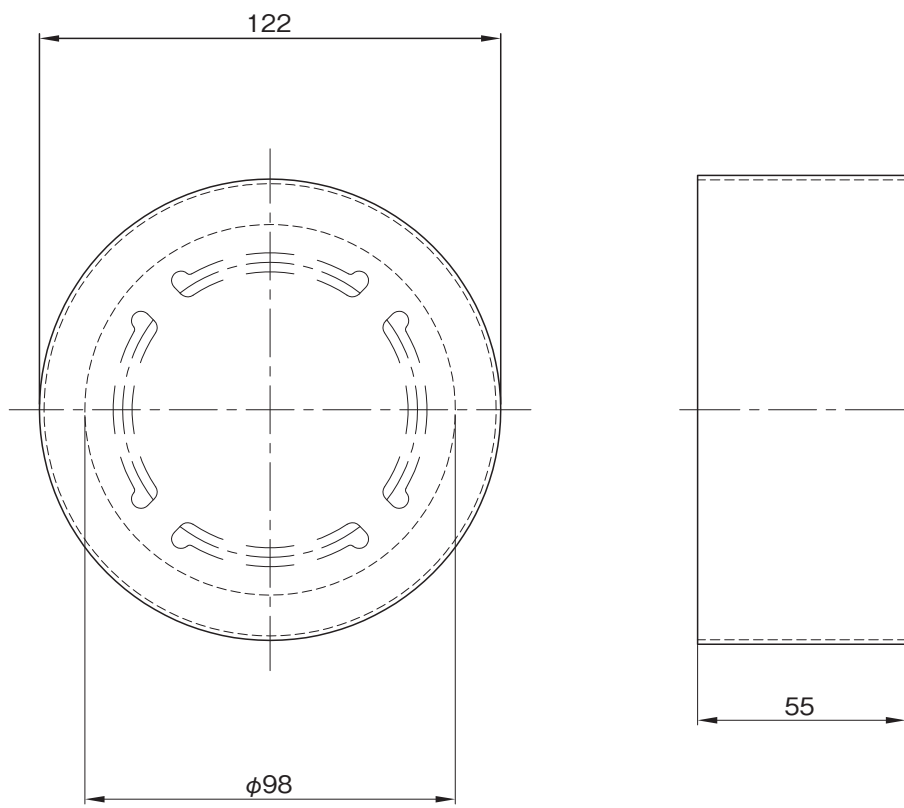


品名	耐火DV遮音継手CO 65	図番	FZ-033
作成日	2021.4.5	製図	積水化学工業株式会社

品名

耐火DV遮音継手CO 75

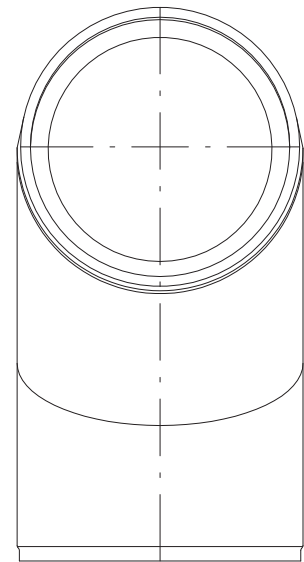
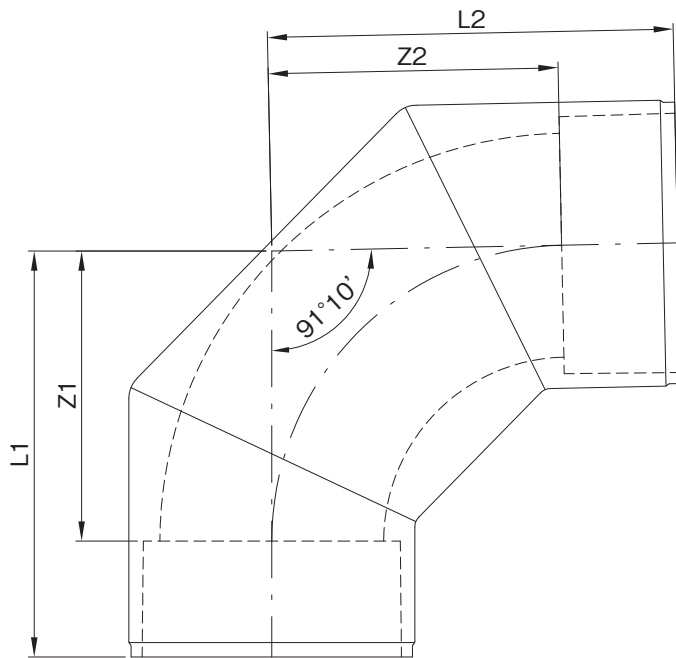
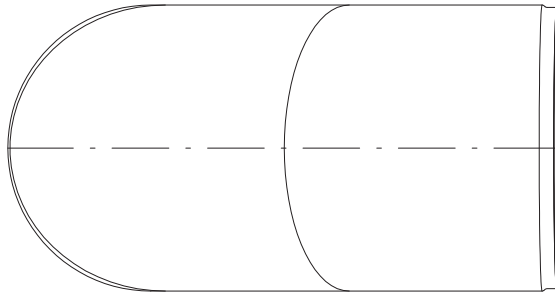
品番:FZC075



品名	耐火DV遮音継手CO 75	図番	FZ-034
作成日	2021.4.5	製図	積水化学工業株式会社

品名

耐火DV遮音継手LL 75



単位:mm

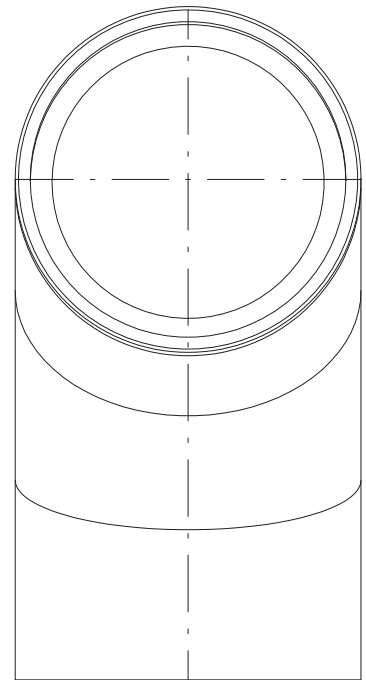
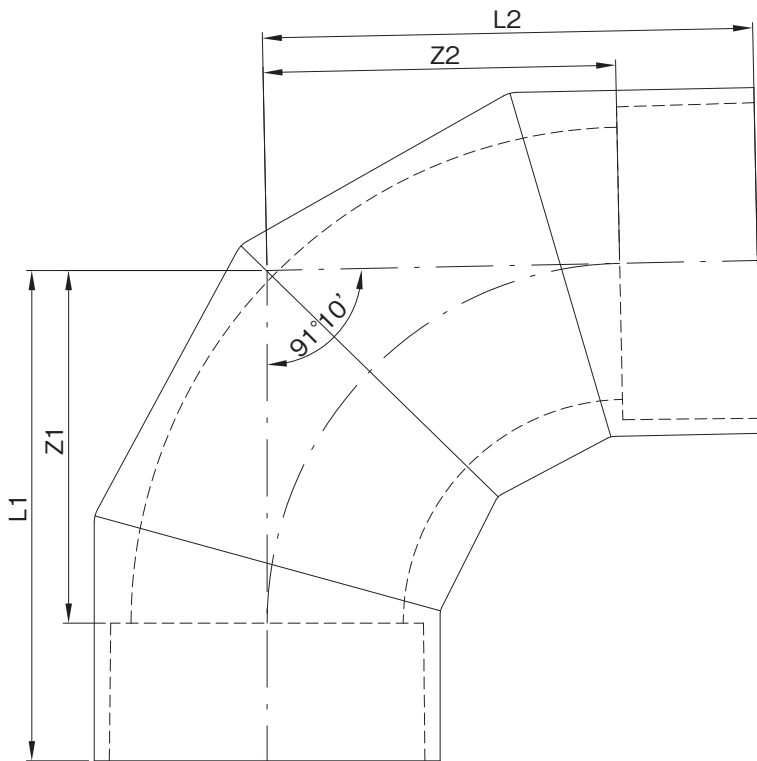
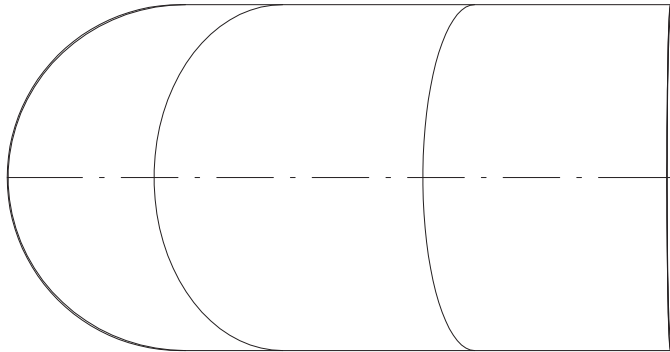
呼び径	Z1	Z2	L1	L2	呼び径
75	100	100	140	140	FZLL75

- (備考) 1) Zの許容差は±2mmとする
 2) 流れ角度91°10'の許容差は±30'とする。
 3) Lは基準寸法を示す。

品名	耐火DV遮音継手LL 75		図番	FZ-035
作成日	2021.4.5	製図	積水化学工業株式会社	

品名

耐火DV遮音継手LL 100



単位:mm

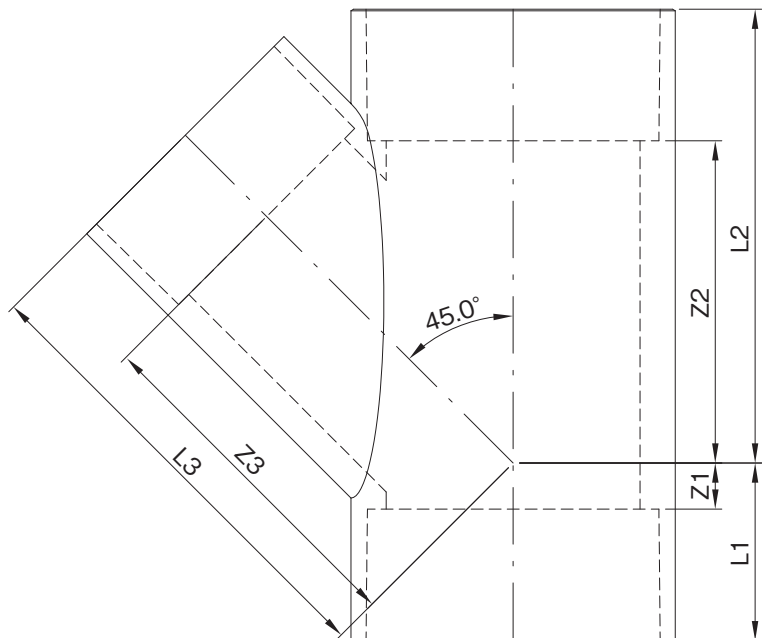
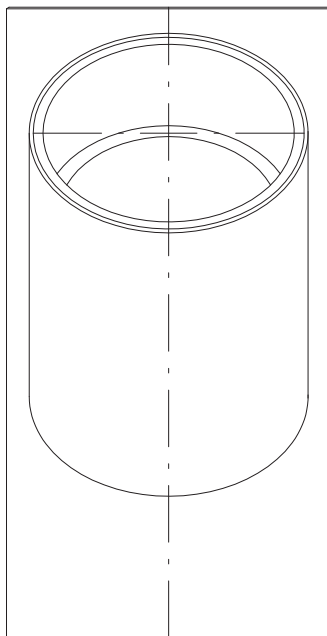
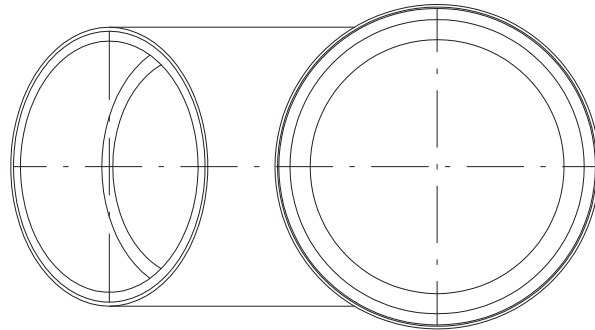
呼び径	Z1	Z2	L1	L2	品番
100	128	128	178	178	FZLL1H

- (備考) 1) Zの許容差は±2mmとする
 2) 流れ角度91°10'の許容差は±30'とする。
 3) Lは基準寸法を示す。

品名	耐火DV遮音継手LL 100		図番	FZ-36
作成日	2021.4.5	製図	積水化学工業株式会社	

品名

耐火DV遮音継手YT 75×65



単位:mm

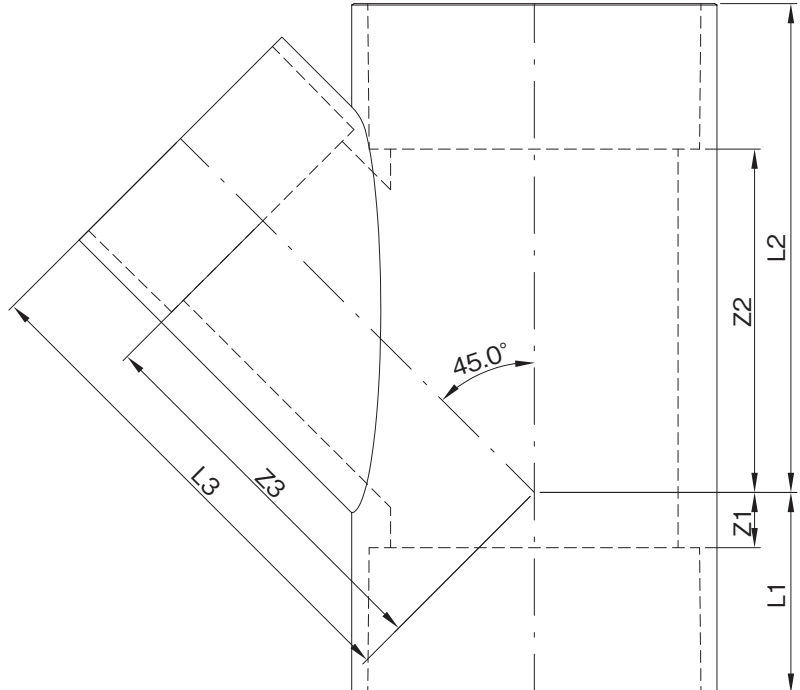
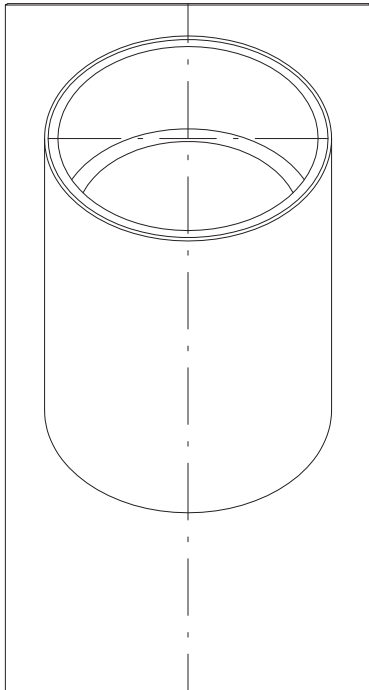
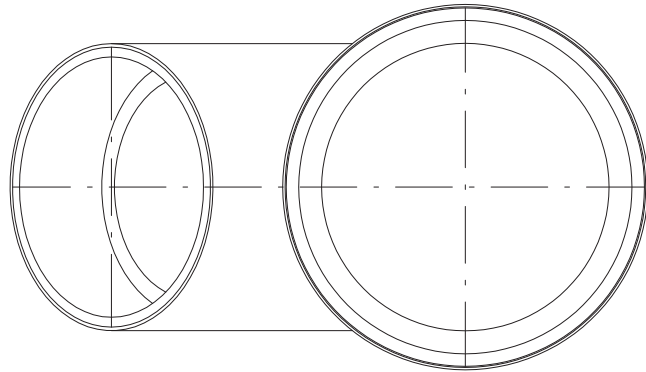
呼び径	Z1	Z2	Z3	L1	L2	L3	品番
75×65	14	98	106	54	138	141	FZY751

(備考) 1) Z1、Z2及びZ3の許容差は±2mmとする。
2) L1、L2及びL3は基準寸法を示す。

品名	耐火DV遮音継手YT 75×65		図番	FZ-037
作成日	2021.4.5	製図	積水化学工業株式会社	

品名

耐火DV遮音継手YT 100×75



単位:mm

呼び径	Z1	Z2	Z3	L1	L2	L3	品番
100×75	19	118	132	69	168	172	FZY1H1

(備考) 1) Z1、Z2及びZ3の許容差は±2mmとする。
2) L1、L2及びL3は基準寸法を示す。

品名	耐火DV遮音継手YT 100×75		図番	FZ-038
作成日	2021.4.5	製図	積水化学工業株式会社	