

SEKISUI

■塩化ビニル管・継手協会規格 AS38

エスロン[®] VU特殊継手

承認図集

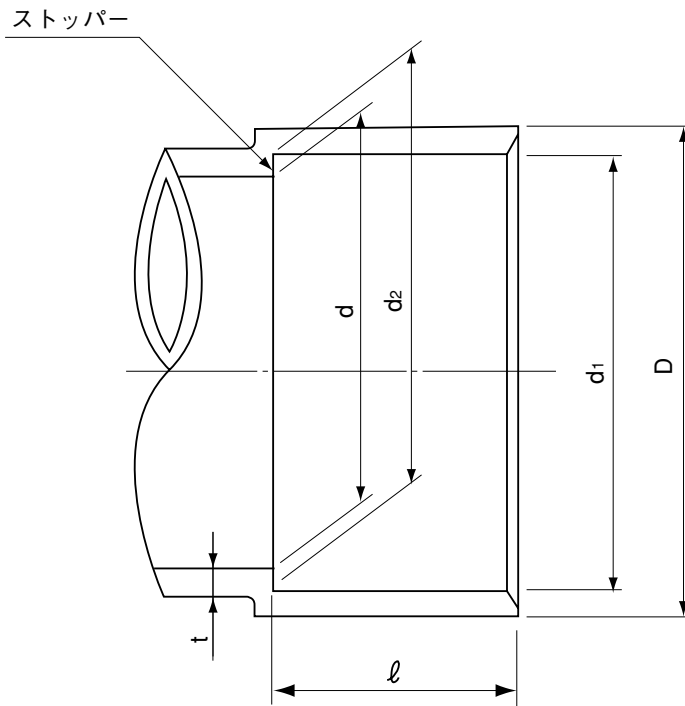
積水化学工業株式会社

V U 特殊継手承認図集 目 次

品名・サイズ		ページ	
エスロンDV-VU継手	受口共通寸法	3	
	Sソケット	4	
	90°片受けエルボ	5	
	45°片受けエルボ	6	
	異径90°エルボ	7	
	60°エルボ	75	8
		100	9
	30°エルボ	75	10
		100	11
	22 1/2 エルボ	75	12
		100	13
	11 1/4 エルボ	75	14
		100	15
	VU偏芯インクリーザ		16
	偏芯ブッシュ		17
	パイプ内差90°エルボ		18
	パイプ内差45°エルボ		19
持ち出しニップル		20	

品名

エスロンDV-VU継手
受口共通寸法



単位：mm

呼び径	d1		d2		l		D	d	t
	基本寸法	許容差	基本寸法	許容差	基本寸法	許容差	参考寸法	最小寸法	最小寸法
40	48.5	±0.3	47.5	±0.3	22	±1	54	44	2.2
50	60.5	±0.3	59.5	±0.3	25	±3	67	56	2.2
65	76.6	±0.3	75.4	±0.3	35	±3	83	71	2.5
75	89.6	±0.3	88.3	±0.3	40	±5	97	83	3.0
100	114.8	±0.4	113.2	±0.4	50	±5	124	107	3.5
125	140.9	±0.4	139.1	±0.4	65	±5	151	131	4.5
150	166.1	±0.5	163.9	±0.5	80	±5	178	154	5.5

備考：d₁及びd₂は、直角2方向以上の内径測定値の平均値とする。

品名

エスロンDV-VU継手
受口共通寸法

図番

D-VU-002

年月日

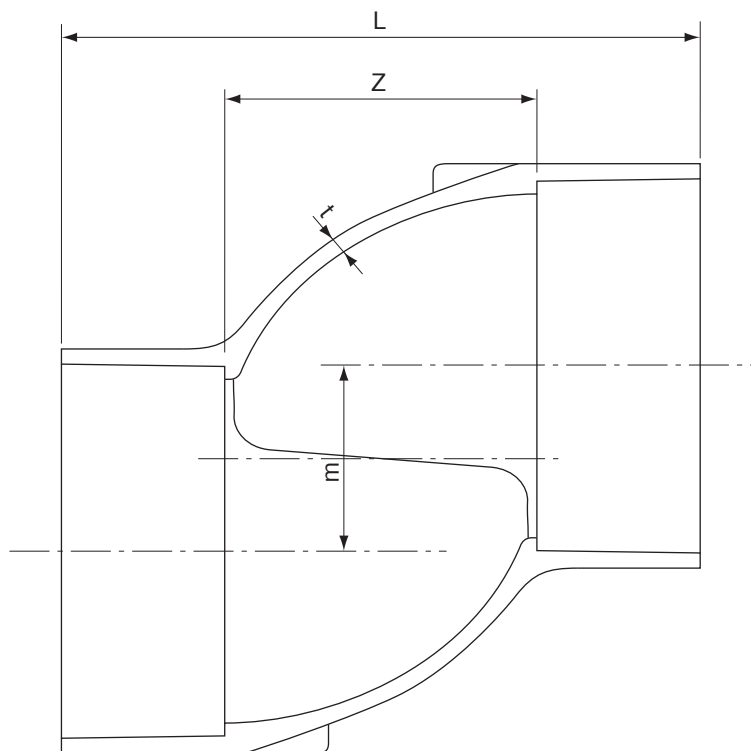
2000.2.1

製図

積水化学工業株式会社

品名

エスロンDV-VU継手
Sソケット(VUSS)



単位：mm

呼び径	m	L	Z	t	品番	
					グレー	透明
50	30	100	50	2.6	USS50	SUSS50
75	44.5	155	75	3.3	USS75	SUSS75
100	57	195	95	3.8	USS1H	SUSS1H
75×50	45	128	63	2.6	USS752	—
100×75	57	175	85	3.3	USS1H1	—

備考：偏心量は管外径の1/2とする。

品名

エスロンDV-VU継手
Sソケット(VUSS)

図番

D-VU-015

年月日

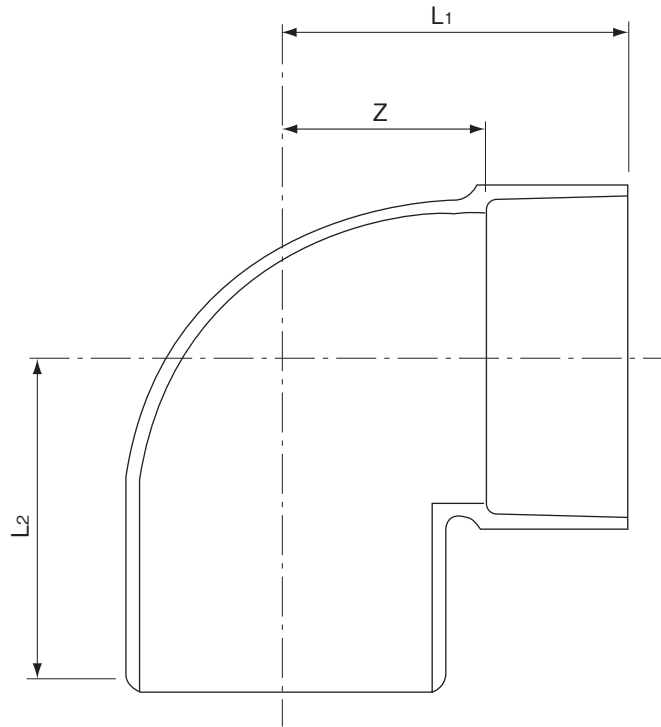
2020.9.18

製図

積水化学工業株式会社

品名

エスロンDV-VU継手
90°片受けエルボ(VU90KL)



単位：mm

呼び径	Z	L ₁	L ₂	品番	
				グレー	透明
50	30	55	66	UKL50	SUKL50
75	55	95	90	UKL75	—
100	68	118	104	UKL1H	—
100P×50S	67	92	84	UKL1H3	—
100P×75S	68	108	99	UKL1H1	—

備考：AS38規格外品です。

品名

エスロンDV-VU継手
90°片受けエルボ(VU90KL)

図番

D-VU-016

年月日

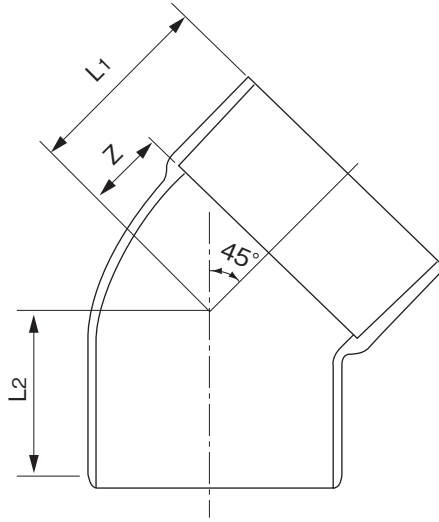
2020.7.31

製図

積水化学工業株式会社

品名

エスロンDV-VU継手
45°片受けエルボ(VU45KL)



単位:mm

呼び径	Z	L1	L2	品番	
				グレー	透明
50	18	43	46	U4KL50	—
75	28	68	58	U4KL75	SU4KL75
100	34	84	71	U4KL1H	—
100P×75S	44	84	58	U4KL1H1	—

品名

エスロンDV-VU継手
45°片受けエルボ(VU45KL)

図番

D-VU-017

年月日

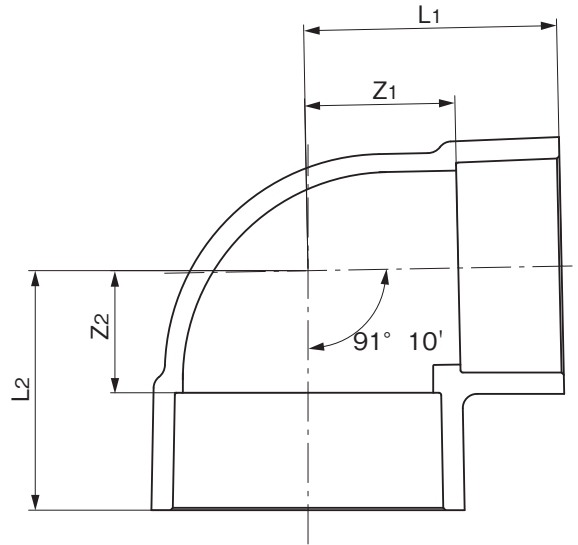
2020.7.31

製図

積水化学工業株式会社

品名

エスロンDV-VU継手
異径90°エルボ(VUDL)



単位：mm

呼び径	Z1	Z2	L1	L2	品番	
					グレー	透明
50×40	32	26	54	51	UDL501	SUDL501
75×50	47	32	72	72	UDL752	SUDL752
100×75	62	47	102	97	UDL1H1	SUDL1H1

備考：1. Z1、Z2の許容差は±2mmとする。
2. L1、L2は標準寸法を示す。

品名

エスロンDV-VU継手
異径90°エルボ(VUDL)

図番

D-VU-018

年月日

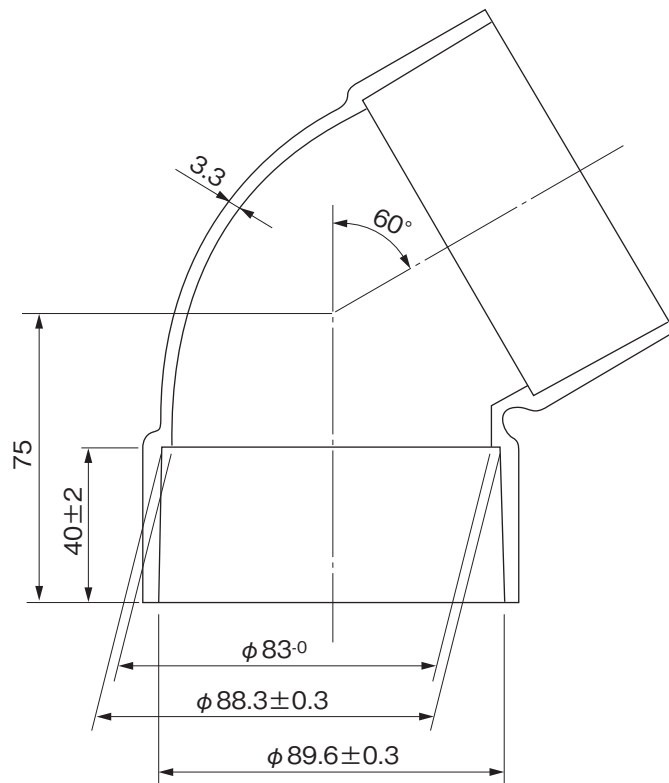
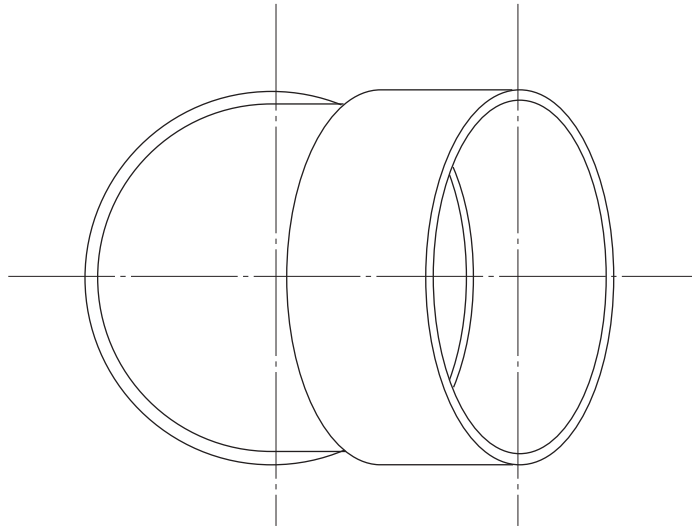
2020.7.31

製図

積水化学工業株式会社

品名 60°エルボ (VU 60L)
75

品番 : U6L75



品名 60°エルボ (VU 60L)
75

図番

VUT-030

年月日

2020.7.31

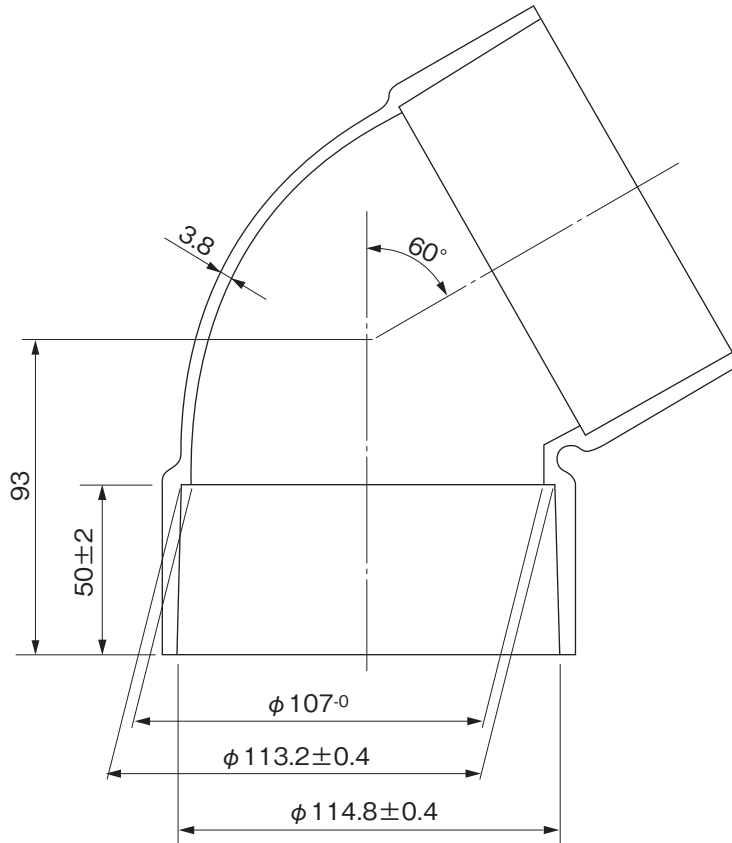
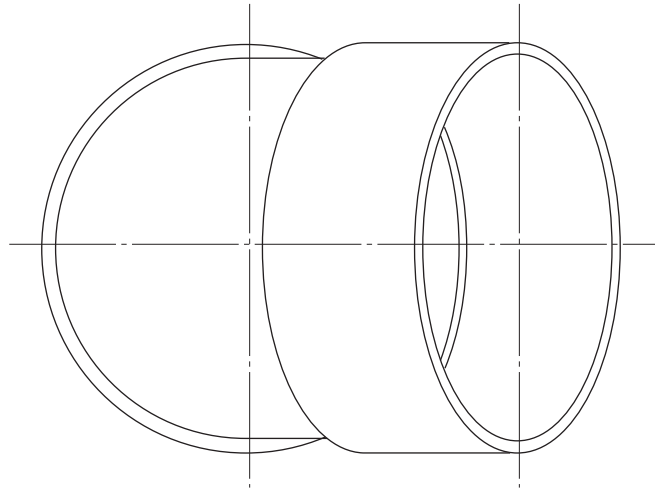
製図

積水化学工業株式会社

品名

60°エルボ (VU 60L)
100

品番 : U6L1H



品名

60°エルボ (VU 60L)
100

図番

VUT-031

年月日

2020.7.31

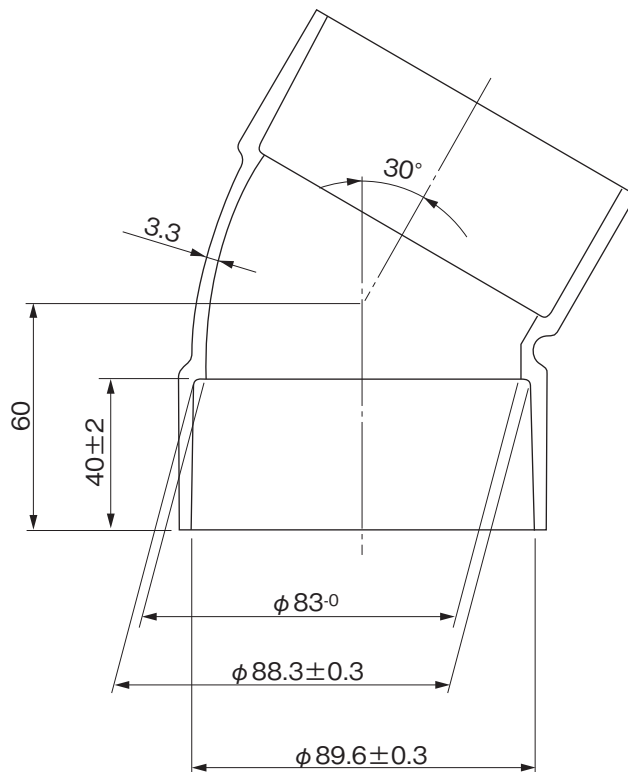
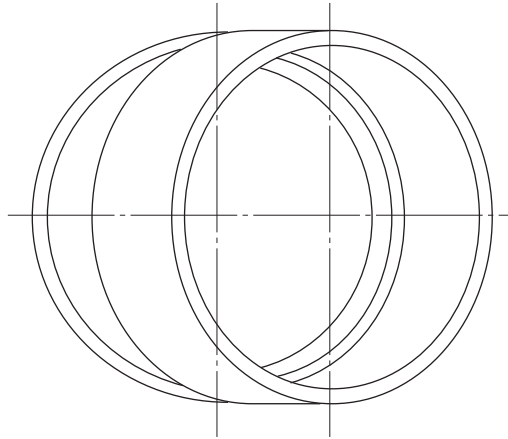
製図

積水化学工業株式会社

品名

30°エルボ (VU 30L)
75

品番 : U3L75



品名

30°エルボ (VU 30L)
75

図番

VUT-040

年月日

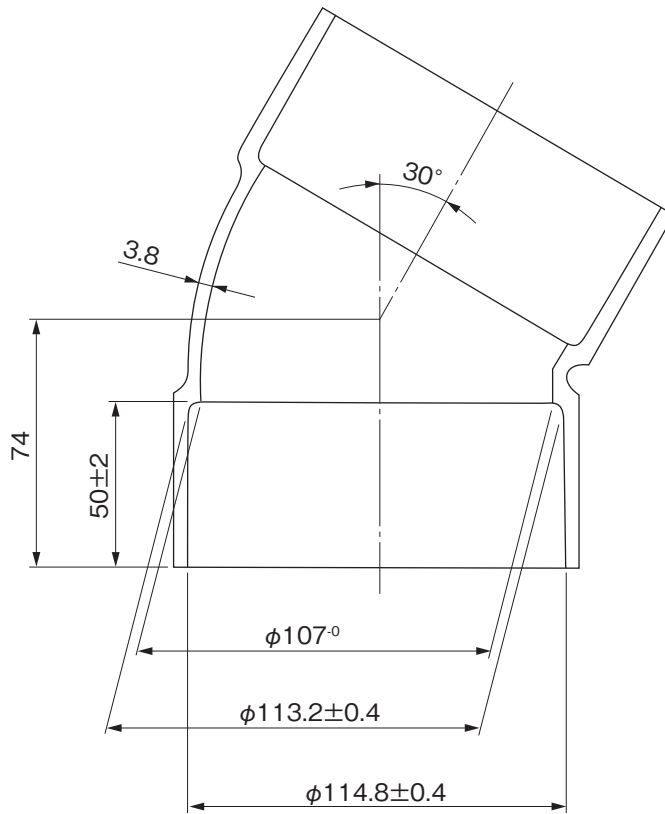
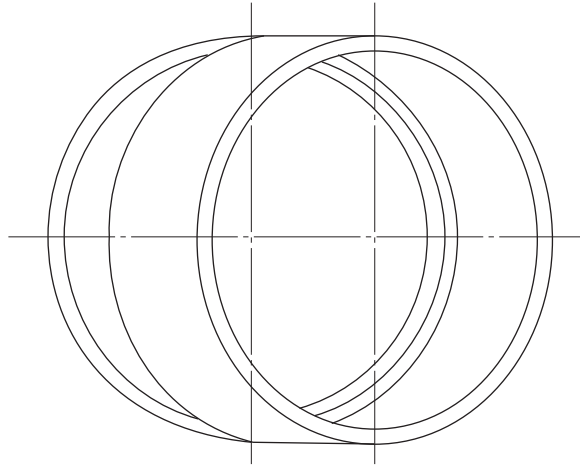
2020.7.31

製図

積水化学工業株式会社

品名 30°エルボ (VU 30L)
100

品番: U3L1H



品名 30°エルボ (VU 30L)
100

図番

VUT-041

年月日

2020.7.31

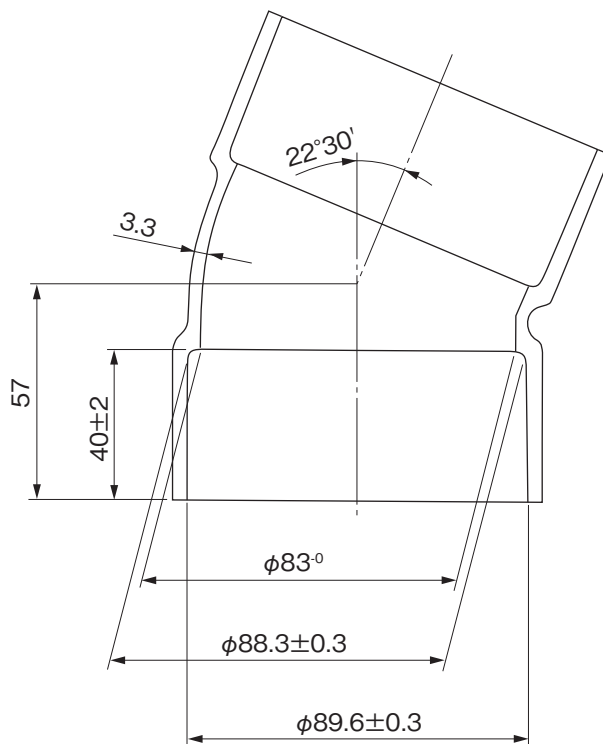
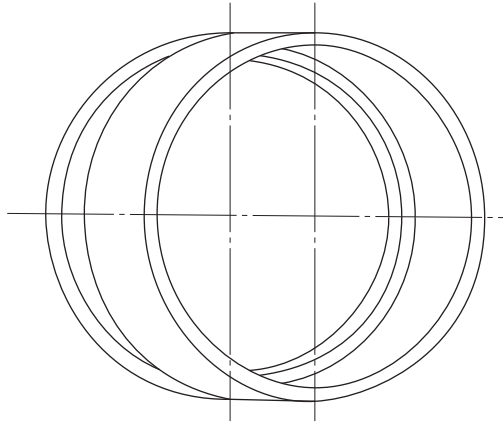
製図

積水化学工業株式会社

品名

22 1/2 エルボ(VU 22 1/2L)
75

品番 : U2L75



品名

22 1/2 エルボ(VU 22 1/2L)
75

図番

VUT-050

年月日

2020.7.31

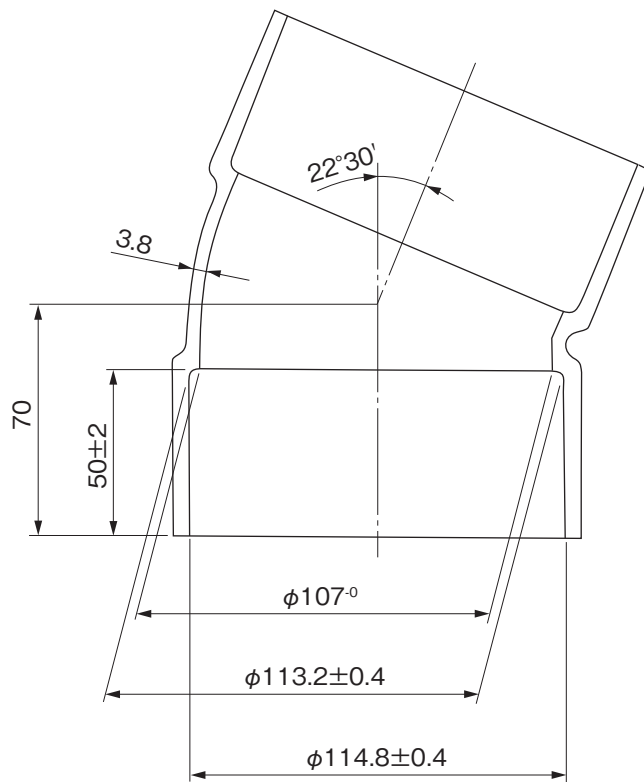
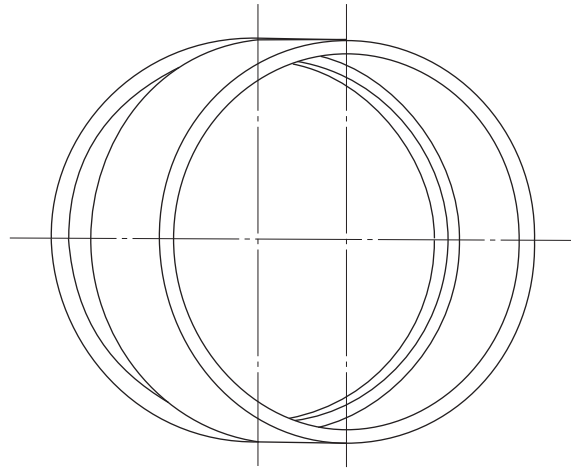
製図

積水化学工業株式会社

品名

22 1/2 エルボ (VU 22 1/2L)
100

品番 : U2L1H



品名

22 1/2 エルボ (VU 22 1/2L)
100

図番

VUT-051

年月日

2020.7.31

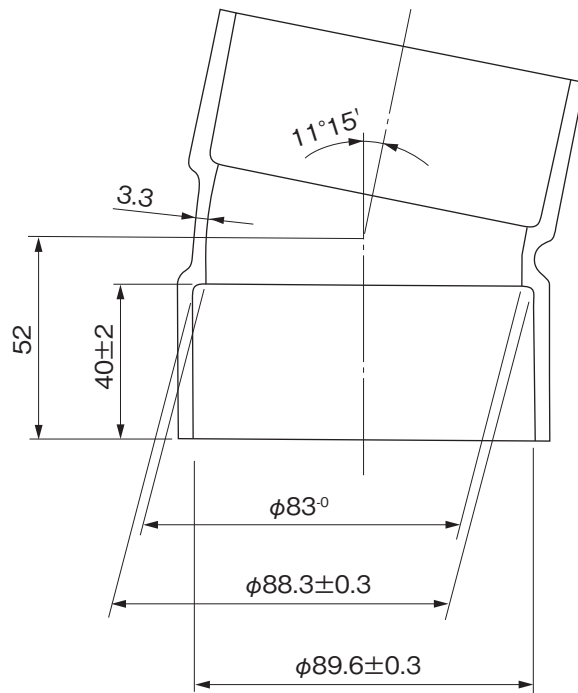
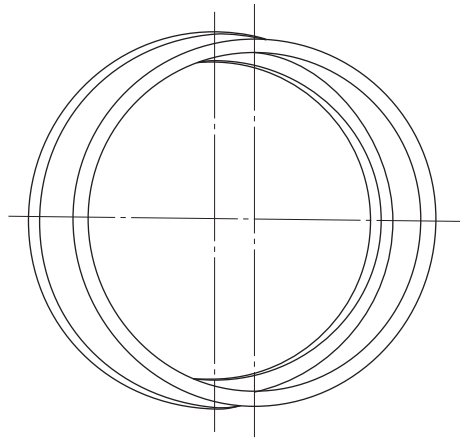
製図

積水化学工業株式会社

品名

11 1/4 エルボ(VU 11 1/4L)
75

品番 : U1L75



品名

11 1/4 エルボ(VU 11 1/4L)
75

図番

VUT-060

年月日

2020.7.31

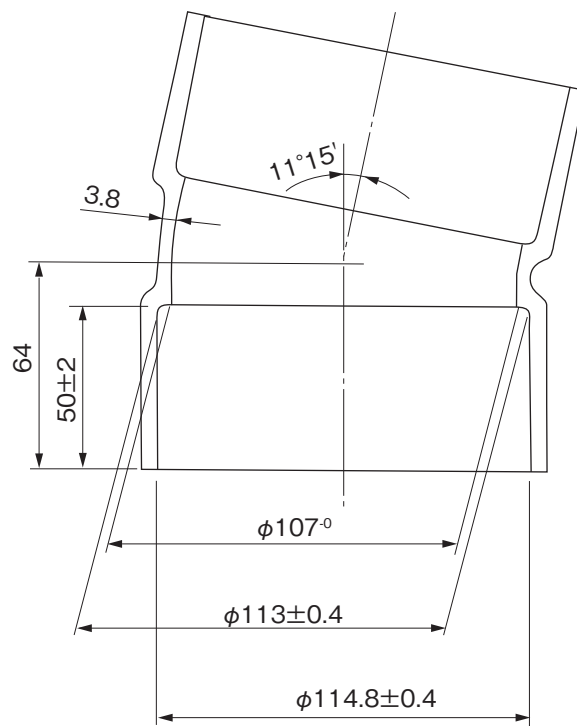
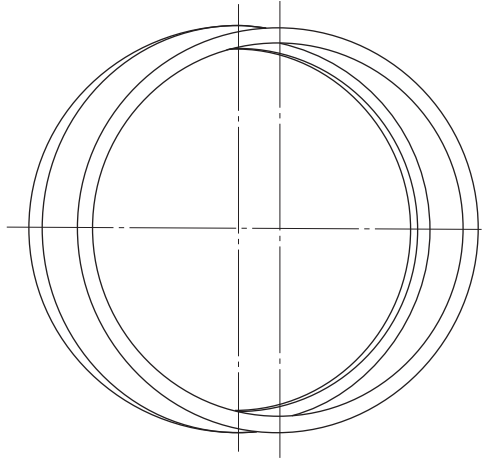
製図

積水化学工業株式会社

品名

11 1/4 エルボ(VU 11 1/4L)
100

品番 : U1L1H



品名

11 1/4 エルボ(VU 11 1/4L)
100

図番

VUT-061

年月日

2020.7.31

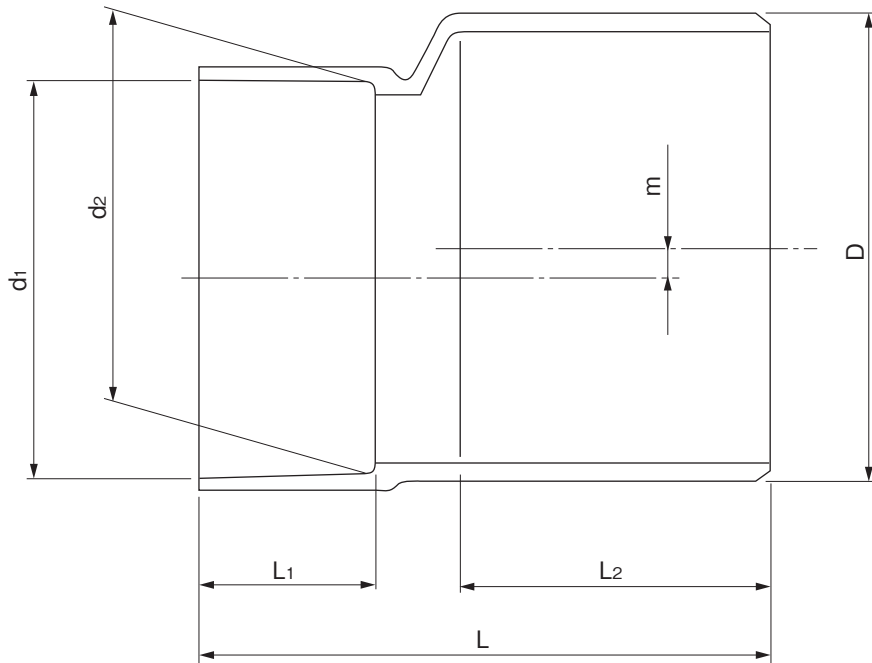
製図

積水化学工業株式会社

品名

VU偏芯インクリーザ(VU-INE)
75S×100P,100S×125P,100S×150P,125S×150P,150S×200P

(旧呼称:VU異型ソケット)



単位:mm

サイズ	D	d ₁	d ₂	m	L ₁	L ₂	L	品番
75S×100P	114	89.6	88.3	12	40	70	129	MSS1H1
100S×125P	140	114.8	113.2	12	50	62	127	MSS1Q1
100S×150P	165	114.8	113.2	23.5	50	100	177	MSS1F1
125S×150P	165	140.9	139.1	11.5	65	112	195	MSS1F
150S×200P	216	166.1	163.9	24	80	185	302	MSS2H1
200S×250P	267				115	164	524	MSS2F1

※本製品受け口寸法は、AS38(DV-VU)規格とする。

受け口d₁、d₂寸法許容差は、それぞれ75mmで±0.3、100mmで±0.4である。

品名 VU偏芯インクリーザ(VU-INE)
75S×100P,100S×125P,100S×150P,125S×150P,150S×200P

図番

SB-010

作成日

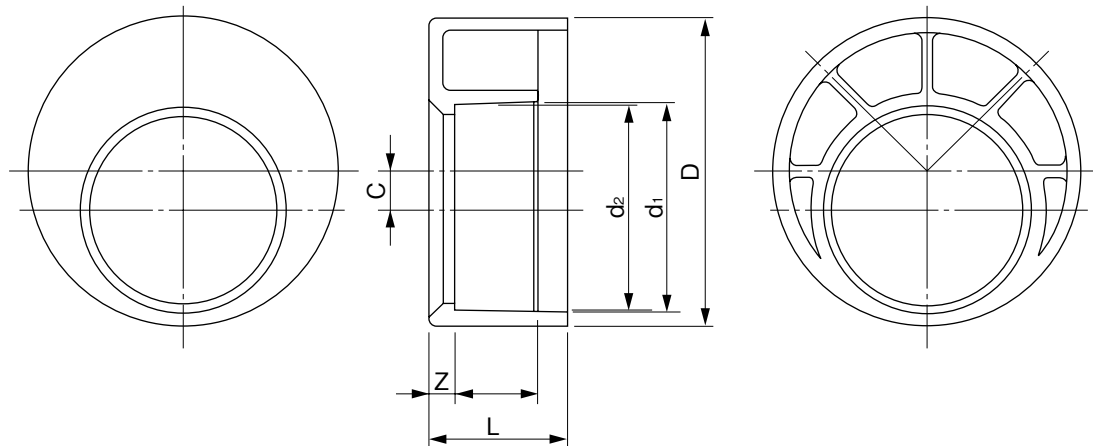
2020.8.24

製図

積水化学工業株式会社

品名

偏芯ブッシュ 75×50、75×65、100×50、
100×65、100×75、125×75、150×75



単位：mm

サイズ	D	d ₁	d ₂	L	Z	C	品番
50X40	60	48.5	47.5	25	2	3	DKBU501
75X40	89	48.5	47.5	40	3	17	DKBU753
75X50	89	76.6	75.5	40	3.5	3	DKBU752
100X50	114	60.5	59.5	50	6	24	DKBU1H3
100X65	114	76.6	75.4	50	6	15	DKBU1H2
100X75	114	89.6	88.3	50	6	9	DKBU1H1
125X75	140	89.6	88.3	65	6	22	DKBU1Q2
125X100	140	114.8	113.2	65	15	8	DKBU1Q1
150X75	165	89.6	88.3	80	6	34	DKBU1F3
150X100	165	114.8	113.2	80	30	22	DKBU1F2
150X125	165	140.9	139.1	80	15	7	DKBU1F1

品名

偏芯ブッシュ 75×50、75×65、100×50、
100×65、100×75、125×75、150×75

図番

SB-001

作成日

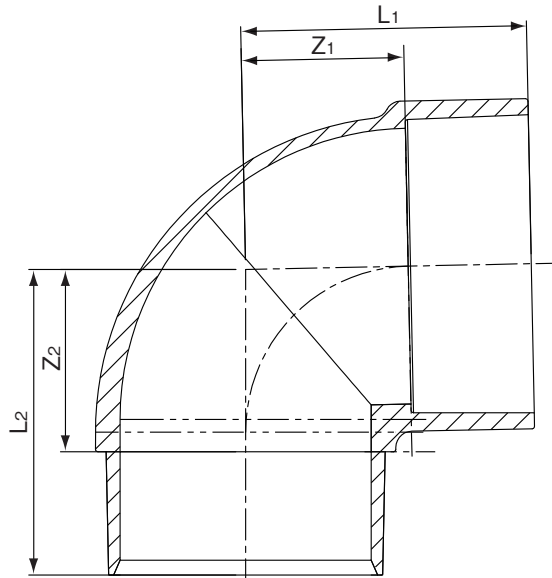
2020.8.24

製図

積水化学工業株式会社

品名

エスロンDV-VU継手
パイプ内差90°エルボ



単位：mm

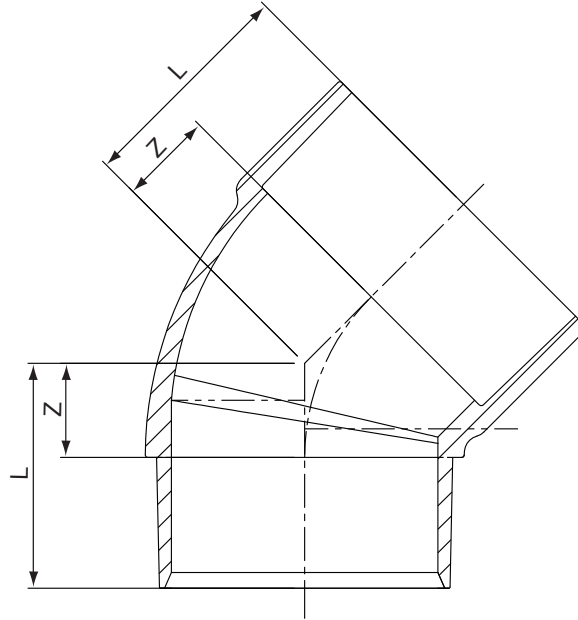
呼び径	Z1	Z2	L1	L2	品番
40	27	31	49	53	UDIL40
50	33	37	58	62	UDIL50
75	48	52	88	92	UDIL75
100	62	66	112	116	UDIL1H

備考:1. Z1、Z2の許容差は±2mmとする。
2. L1、L2は基準寸法を示す。

品名	エスロンDV-VU継手 パイプ内差90°エルボ		図番	D-VU-032
年月日	2020.9.4	製図	積水化学工業株式会社	

品名

エスロンDV-VU継手
パイプ内差45°エルボ



単位：mm

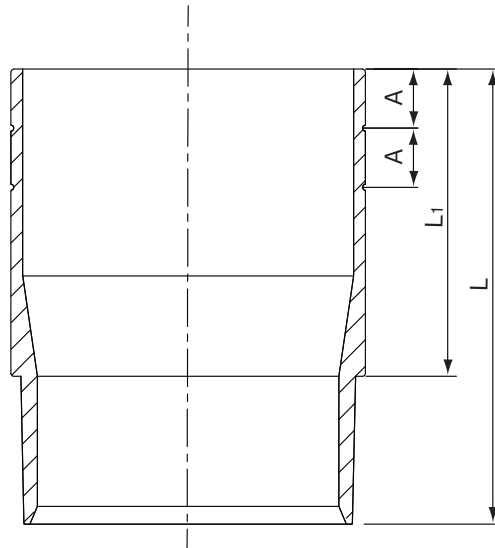
呼び径	Z	L	品番
40	14	36	U4IL40
50	18	43	U4IL50
75	25	65	U4IL75
100	30	80	U4IL1H

備考:1. Zの許容差は±2mmとする。
2. Lは基準寸法を示す。

品名	エスロンDV-VU継手 パイプ内差45°エルボ		図番	D-VU-033
年月日	2020.9.4	製図	積水化学工業株式会社	

品名

エスロンDV-VU継手
持ち出しニップル



単位：mm

呼び径	A	L1	L	切取ライン数	品番
40	10	46	68	2	UMN40
50	10	52	77	2	UMN50
75	10	82	122	4	UMN75
100	10	102	152	5	UMN1H

備考:1. L1の許容差は±2mmとする。
2. Lは基準寸法を示す。

品名	エスロンDV-VU継手 持ち出しニップル		図番	D-VU-034
年月日	2020.9.4	製図	積水化学工業株式会社	