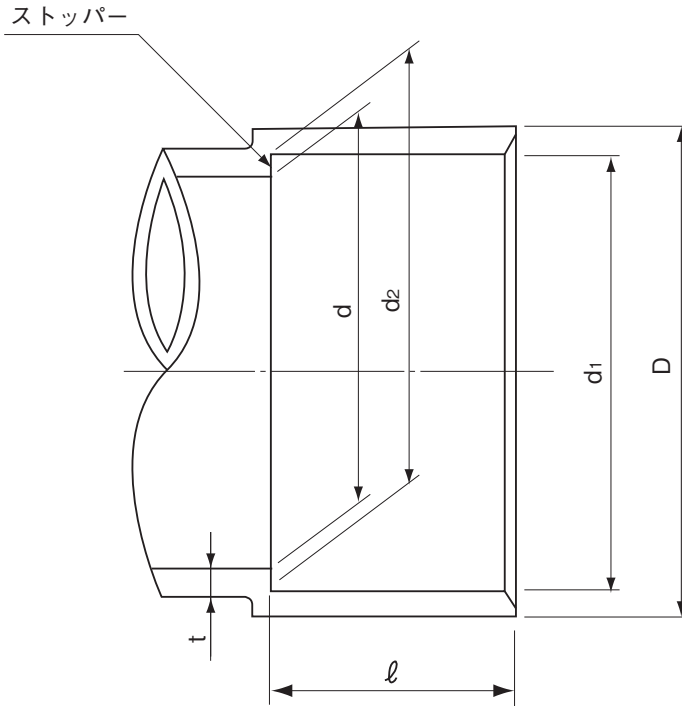


品名

エスロン大口径VU継手
受口共通寸法



単位：mm

| 呼び径 | d_1 | d_2 | l | D | d | t |
|-----|--------|--------|-----|-----|-----|------|
| 200 | 217.30 | 214.70 | 105 | 227 | 202 | 5.5 |
| 250 | 268.55 | 265.45 | 125 | 280 | 250 | 6.5 |
| 300 | 319.75 | 316.25 | 140 | 333 | 298 | 7.5 |
| 350 | 373.00 | 368.70 | 160 | 389 | 348 | 9.3 |
| 400 | 423.00 | 417.60 | 200 | 444 | 395 | 10.5 |

品名

エスロン大口径VU継手
受口共通寸法

図番

D-VU-019

年月日

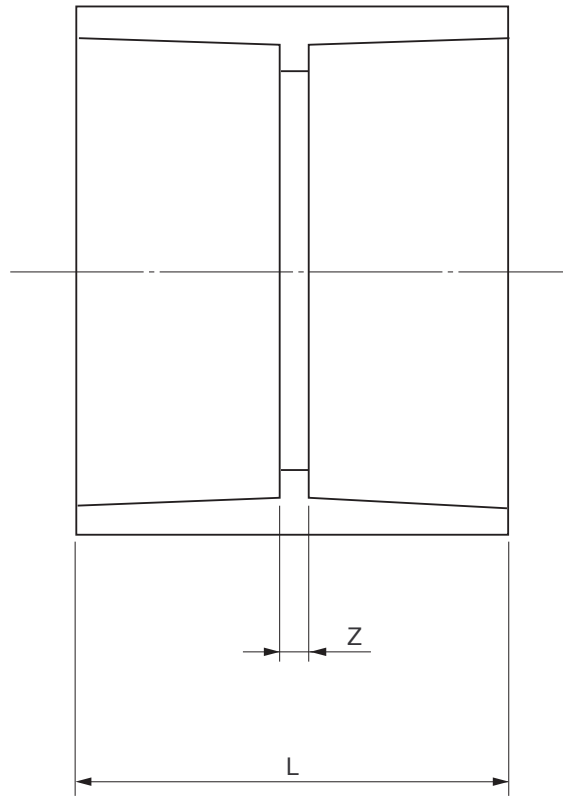
2020.7.31

製図

積水化学工業株式会社

品名

エスロン大口径VU継手
ソケット(DS)



単位：mm

| 呼び径 | Z | L | 品番 |
|-----|----|-----|-------|
| 200 | 5 | 215 | UDS2H |
| 250 | 6 | 270 | UDS2F |
| 300 | 7 | 320 | UDS3H |
| 350 | 8 | 410 | UDS3F |
| 400 | 13 | 413 | UDS4H |

備考：1. Zの許容差は±2mmとする。
2. Lは標準寸法を示す。

品名

エスロン大口径VU継手
ソケット(DS)

図番

D-VU-020

年月日

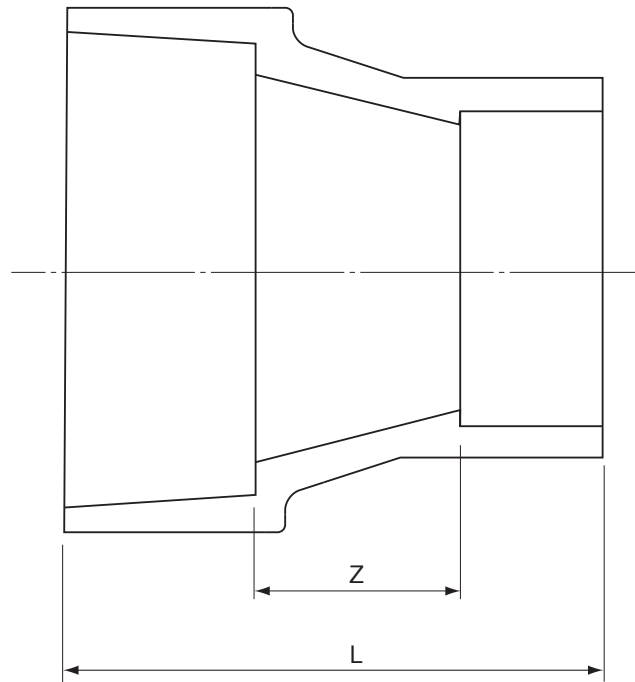
2020.7.31

製図

積水化学工業株式会社

品名

エスロン大口径VU継手
インクリーザ(IN)



単位：mm

| 呼び径 | Z | L | 品番 |
|---------|----|-----|--------|
| 200×100 | 65 | 218 | UIN2H3 |
| 200×125 | 60 | 227 | UIN2H2 |
| 200×150 | 50 | 237 | UIN2H1 |
| 250×200 | 65 | 303 | UIN2F1 |
| 300×200 | 70 | 315 | UIN3H2 |
| 300×250 | 50 | 330 | UIN3H1 |

備考：1. Zの許容差は±2mmとする。
2. Lは標準寸法を示す。

品名

エスロン大口径VU継手
インクリーザ(IN)

図番

D-VU-021

年月日

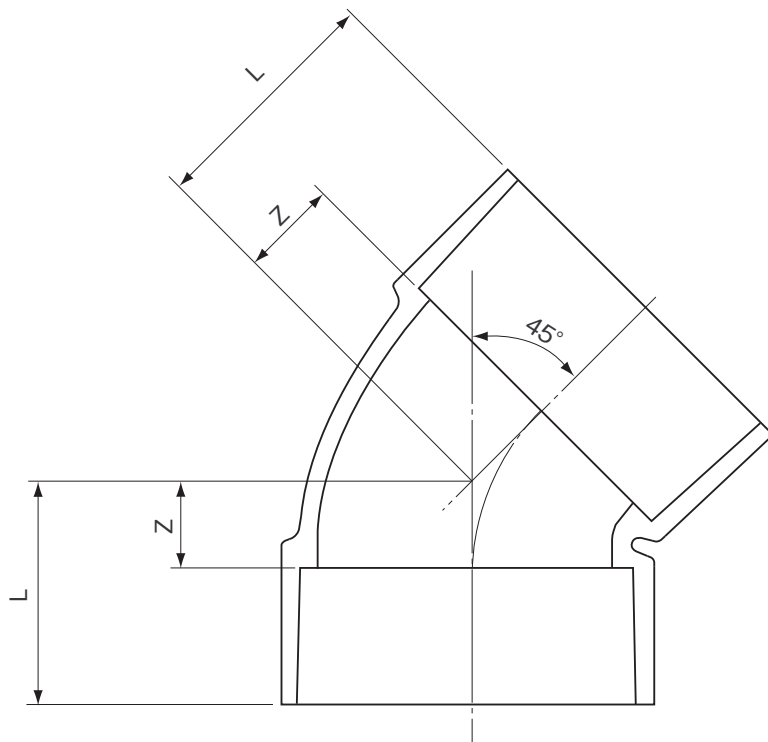
2020.7.31

製図

積水化学工業株式会社

品名

エスロン大口径VU継手
45°エルボ(45L)



単位：mm

| 呼び径 | Z | L | 品番 |
|-----|-----|-----|-------|
| 200 | 48 | 153 | U4L2H |
| 250 | 58 | 183 | U4L2F |
| 300 | 70 | 210 | U4L3H |
| 350 | 90 | 250 | U4L3F |
| 400 | 120 | 320 | U4L4H |

備考：1. Zの許容差は±2mmとする。
2. Lは標準寸法を示す。

品名

エスロン大口径VU継手
45°エルボ(45L)

図番

D-VU-022

年月日

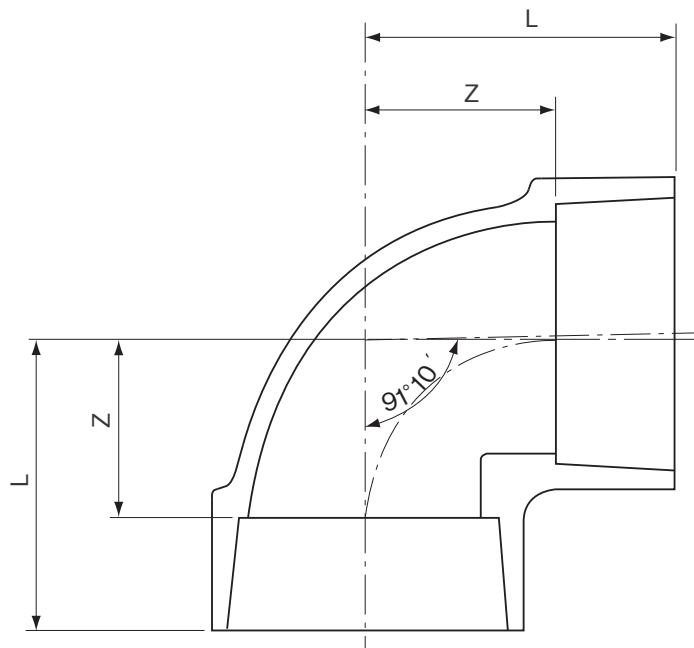
2020.7.31

製図

積水化学工業株式会社

品名

エスロン大口径VU継手
90°エルボ(DL)



単位:mm

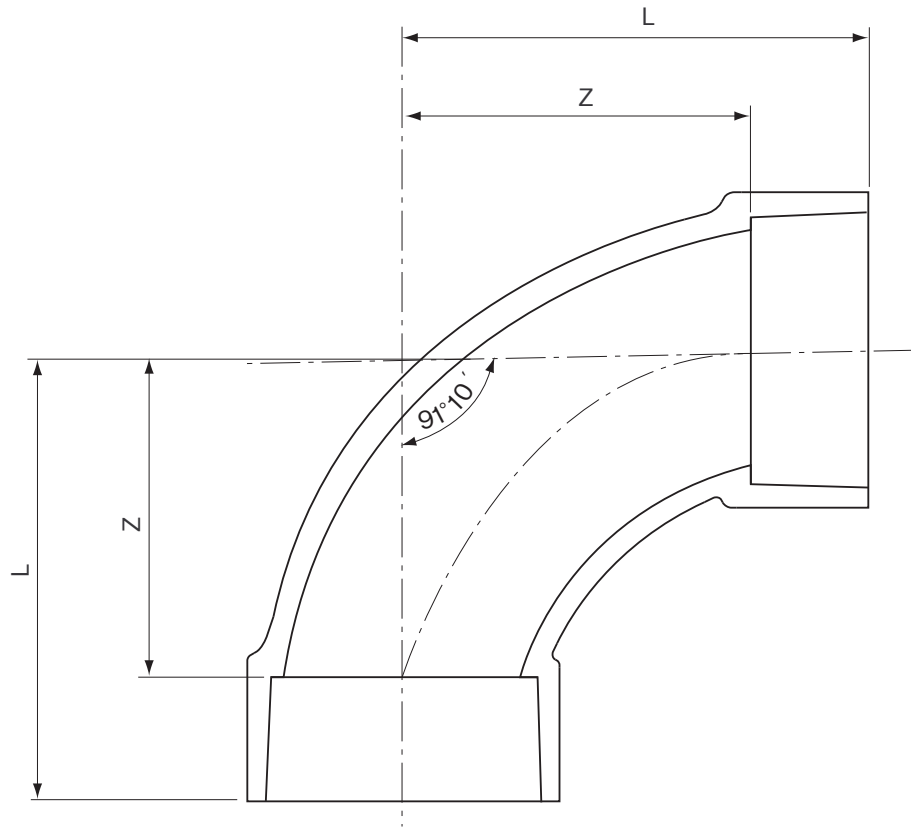
| 呼び径 | Z | L | 品番 |
|-----|-----|-----|--------|
| 200 | 113 | 218 | UDL2HY |
| 250 | 139 | 264 | UDL2F |
| 300 | 165 | 305 | UDL3H |
| 350 | 196 | 356 | UDL3F |
| 400 | 222 | 422 | UDL4H |

備考:1. Zの許容差は±2mmとする。
2. Lは標準寸法を示す。

| | | | |
|-----|---------------------------|----|------------|
| 品名 | エスロン大口径VU継手 90°エルボ(DL) | 図番 | D-VU-023 |
| 年月日 | 2020.9.18 | 製図 | 積水化学工業株式会社 |

品名

エスロン大口径VU継手
90°大曲リエルボ(LL)



単位:mm

| 呼び径 | Z | L | 品番 |
|-----|-----|-----|--------|
| 200 | 196 | 300 | ULL2HY |
| 250 | 226 | 365 | ULL2F |
| 300 | 250 | 405 | ULL3H |

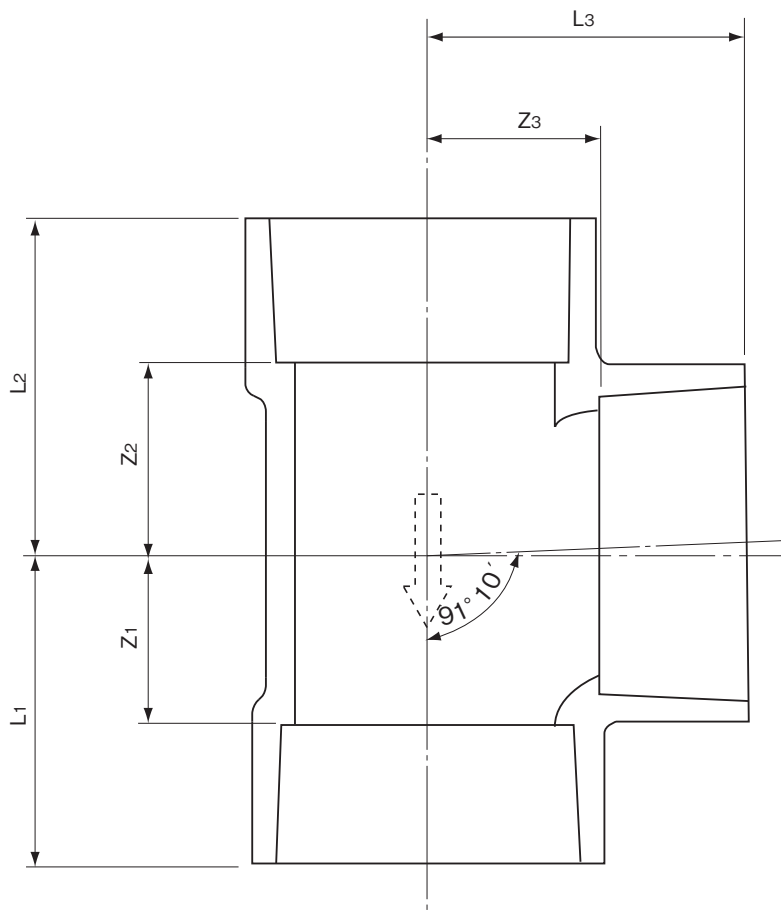
備考:1. Zの許容差は±2mmとする。

2. 流れ角度91°10'の許容差は±30'とする。

3. Lは標準寸法を示す。

| | | | | |
|-----|------------------------------|----|------------|----------|
| 品名 | エスロン大口径VU継手 90°大曲リエルボ(LL) | | 図番 | D-VU-024 |
| 年月日 | 2020.9.18 | 製図 | 積水化学工業株式会社 | |

品名 エスロン大口径VU継手
90°Y(DT)



単位：mm

| 呼び径 | Z1 | Z2 | Z3 | L1 | L2 | L3 | 品番 |
|-----|-----|-----|-----|-----|-----|-----|-------|
| 200 | 113 | 113 | 113 | 218 | 218 | 218 | UDT2H |
| 250 | 139 | 139 | 139 | 264 | 264 | 264 | UDT2F |
| 300 | 168 | 168 | 168 | 318 | 318 | 318 | UDT3H |
| 350 | 197 | 200 | 197 | 367 | 370 | 367 | UDT3F |

備考：1. Z1、Z2、Z3の許容差は±2mmとする。
2. L1、L2、L3は標準寸法を示す。

品名 エスロン大口径VU継手
90°Y(DT)

図番

D-VU-025

年月日

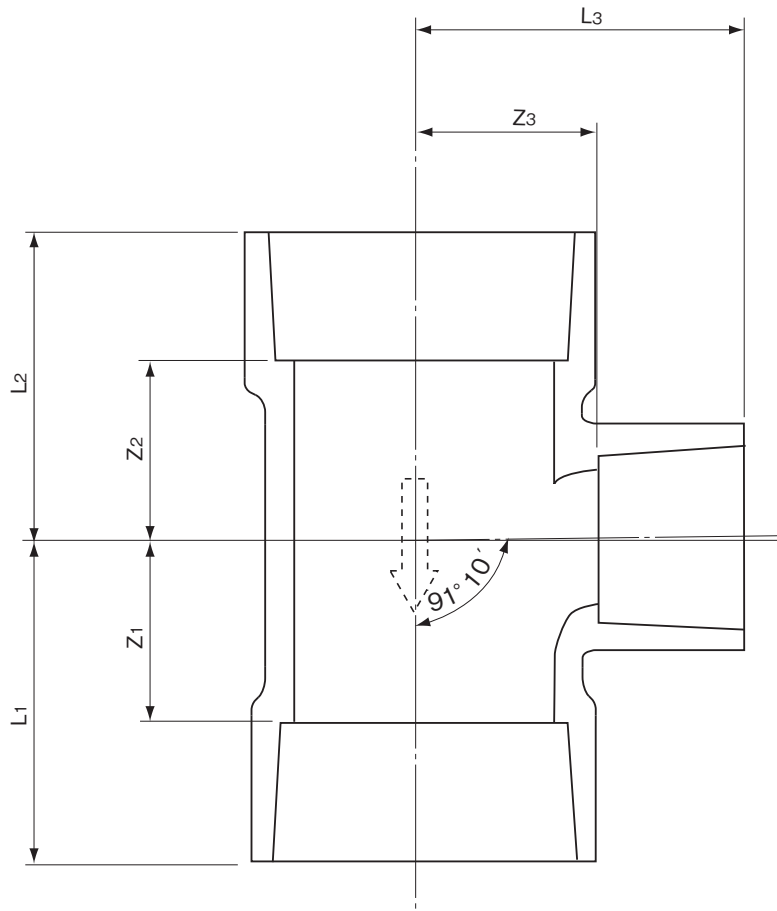
2020.7.31

製図

積水化学工業株式会社

品名

エスロン大口径VU継手
径違い90°Y(DT)



単位：mm

| 呼び径 | Z1 | Z2 | Z3 | L1 | L2 | L3 | 品番 |
|---------|-----|-----|-----|-----|-----|-------|--------|
| 200×100 | 62 | 63 | 116 | 167 | 168 | 166 | UDT2H3 |
| 200×125 | 76 | 75 | 116 | 186 | 185 | 180 | UDT2H2 |
| 200×150 | 88 | 88 | 118 | 198 | 198 | 198 | UDT2H1 |
| 250×150 | 86 | 94 | 145 | 217 | 225 | 209 | UDT2F2 |
| 250×200 | 114 | 116 | 140 | 244 | 246 | 250 | UDT2F1 |
| 300×200 | 114 | 115 | 166 | 264 | 265 | 276.5 | UDT3H2 |

備考：1. Z1、Z2、Z3の許容差は±2mmとする。

2. L1、L2、L3は標準寸法を示す。

品名

エスロン大口径VU継手
径違い90°Y(DT)

図番

D-VU-026

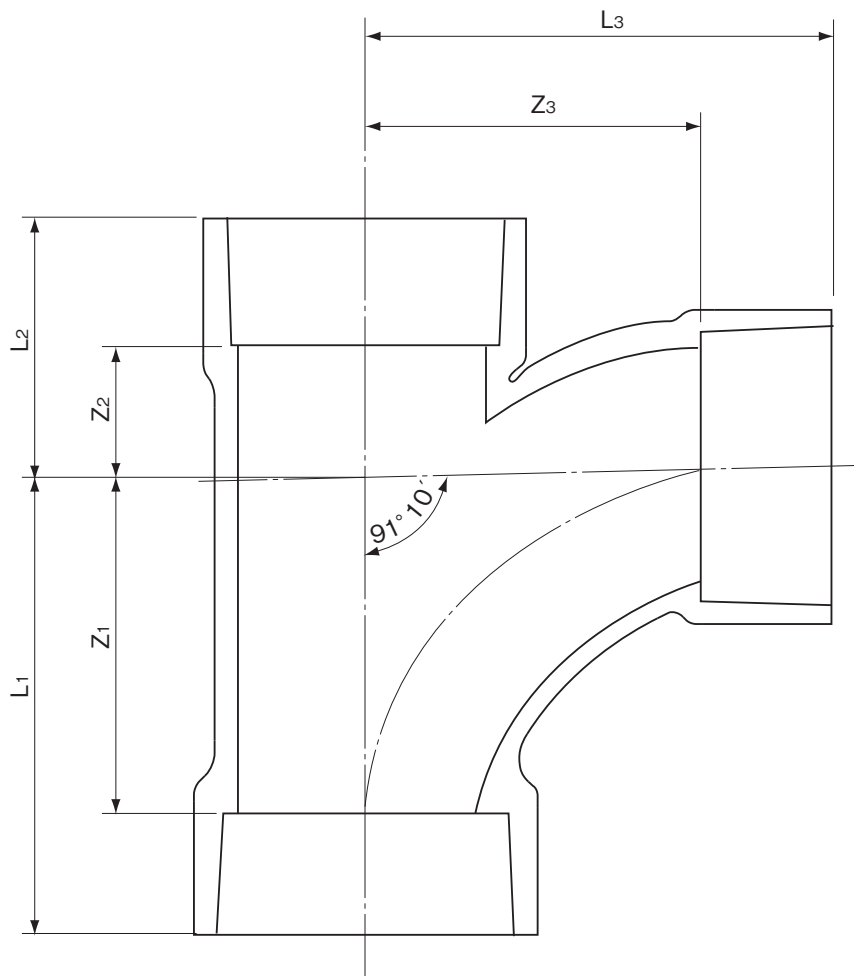
年月日

2020.7.31

製図

積水化学工業株式会社

品名 エスロン大口径VU継手
90°大曲りY(LT)



単位：mm

| 呼び径 | Z ₁ | Z ₂ | Z ₃ | L ₁ | L ₂ | L ₃ | 品番 |
|-----|----------------|----------------|----------------|----------------|----------------|----------------|-------|
| 200 | 196 | 88 | 196 | 301 | 193 | 301 | ULT2H |
| 250 | 226 | 110 | 226 | 351 | 235 | 351 | ULT2F |

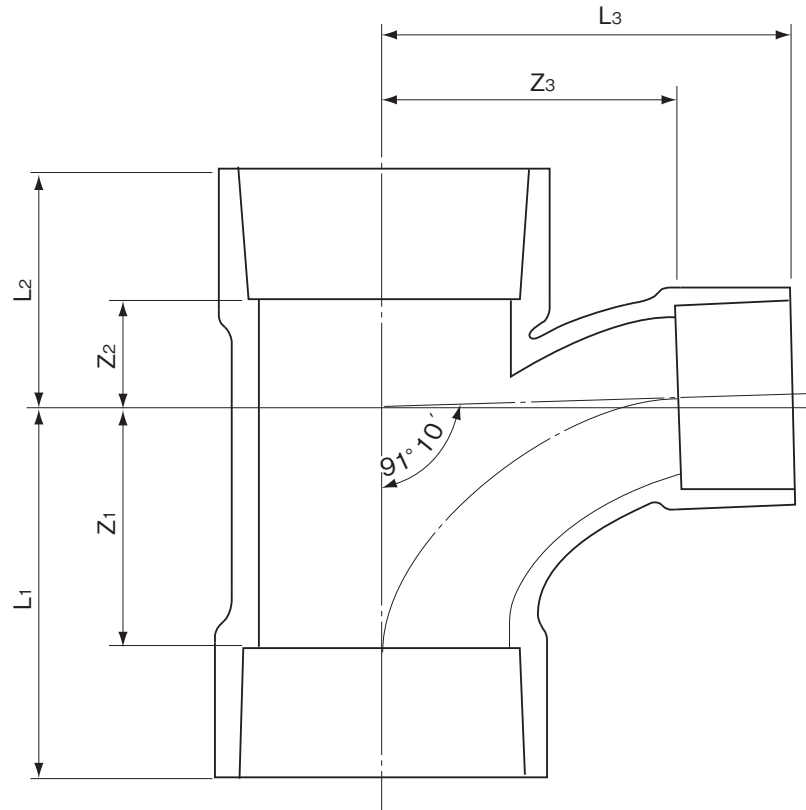
備考：1. Z₁、Z₂、Z₃の許容差は±2mmとする。

2. L₁、L₂、L₃は標準寸法を示す。

| | | | | |
|-----|----------------------------|----|------------|----------|
| 品名 | エスロン大口径VU継手 90°大曲りY(LT) | | 図番 | D-VU-027 |
| 年月日 | 2020.7.31 | 製図 | 積水化学工業株式会社 | |

品名

エスロン大口径VU継手
径違い90°大曲りY(LT)



単位：mm

| 呼び径 | Z1 | Z2 | Z3 | L1 | L2 | L3 | 品番 |
|---------|-----|----|-----|-----|-----|-----|--------|
| 200×100 | 170 | 57 | 196 | 275 | 162 | 244 | ULT2H3 |
| 200×150 | 170 | 57 | 196 | 275 | 162 | 278 | ULT2H1 |

備考：1. Z1、Z2、Z3の許容差は±2mmとする。

2. L1、L2、L3は標準寸法を示す。

品名

エスロン大口径VU継手
径違い90°大曲りY(LT)

図番

D-VU-028

年月日

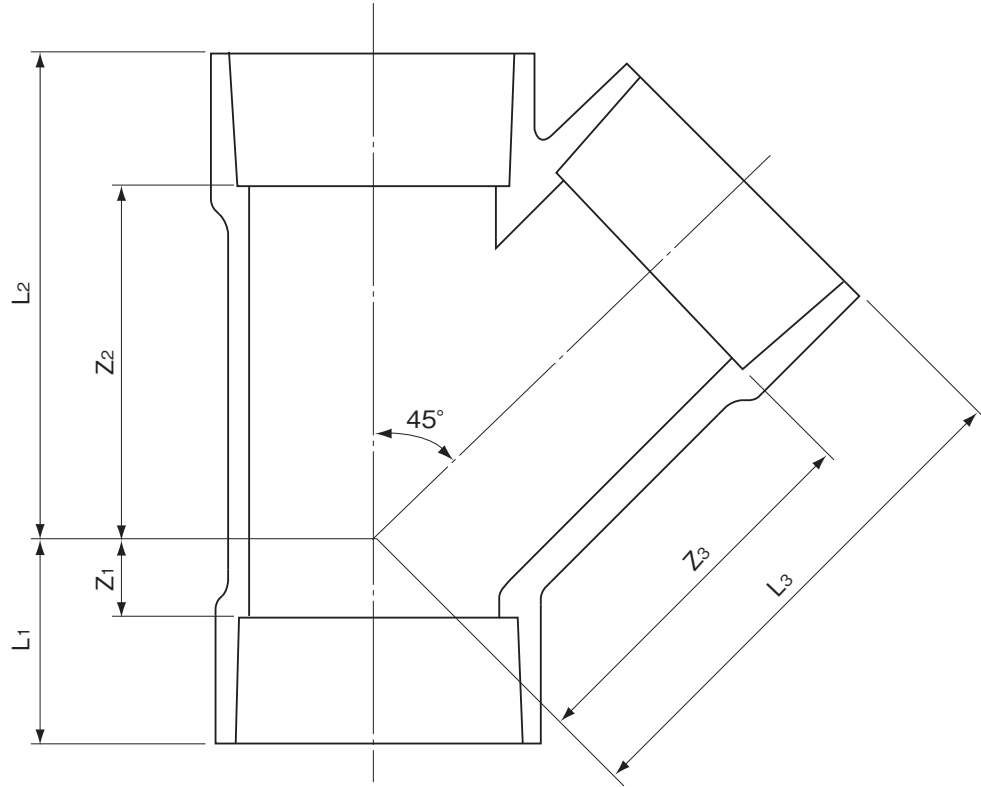
2020.7.31

製図

積水化学工業株式会社

品名

エスロン大口径VU継手
45°Y(Y)



単位：mm

| 呼び径 | Z ₁ | Z ₂ | Z ₃ | L ₁ | L ₂ | L ₃ | 品番 |
|-----|----------------|----------------|----------------|----------------|----------------|----------------|------|
| 200 | 42 | 258 | 268 | 147 | 363 | 373 | UY2H |

備考：1. Z₁、Z₂、Z₃の許容差は±2mmとする。

2. L₁、L₂、L₃は標準寸法を示す。

品名

エスロン大口径VU継手
45°Y(Y)

図番

D-VU-029

年月日

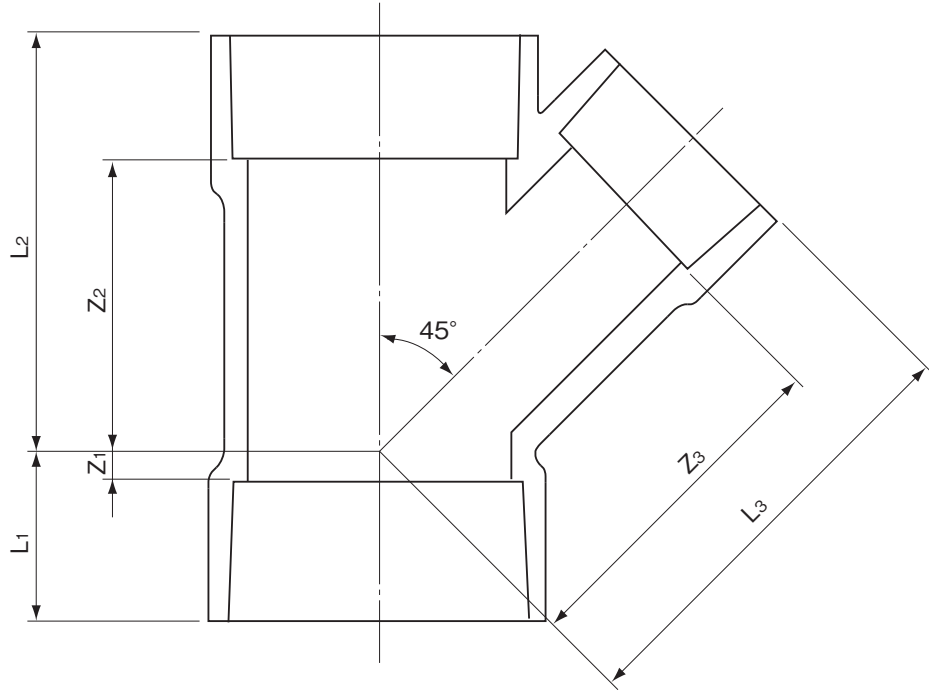
2020.7.31

製図

積水化学工業株式会社

品名

エスロン大口径VU継手
径違い45°Y(Y)



単位：mm

| 呼び径 | Z1 | Z2 | Z3 | L1 | L2 | L3 | 品番 |
|---------|----|-----|-----|-----|-----|-----|-------|
| 200×150 | 9 | 224 | 243 | 114 | 329 | 325 | UY2H1 |

備考：1. Z1、Z2、Z3の許容差は±2mmとする。
2. L1、L2、L3は標準寸法を示す。

品名

エスロン大口径VU継手
径違い45°Y(Y)

図番

D-VU-030

年月日

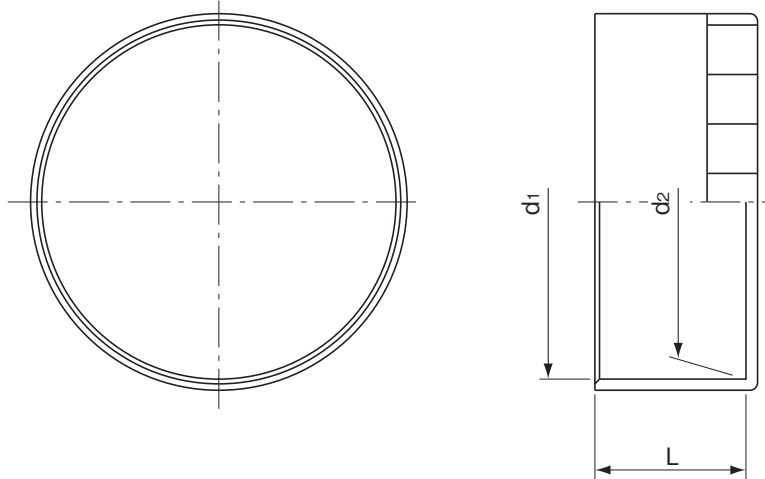
2020.7.31

製図

積水化学工業株式会社

品名

エスロン大口径VU継手
VUキャップ



単位：mm

| 呼び径 | d1 | d2 | L | 品番 |
|-----|-------------|-------------|-----|--------|
| 200 | 217.4±0.6 | 214.6±0.6 | 105 | VUC2HN |
| 250 | 268.55±0.60 | 265.45±0.60 | 125 | VUC2F |
| 300 | 319.75±0.65 | 316.25±0.65 | 140 | VUC3H |

- 備考：1. 本製品は射出成型品とする。
2. 受口内径d1、d2は直角2方向の内径測定値の算術平均値とする。

品名

エスロン大口径VU継手
VUキャップ

図番

D-VU-031

年月日

2020.7.31

製図

積水化学工業株式会社