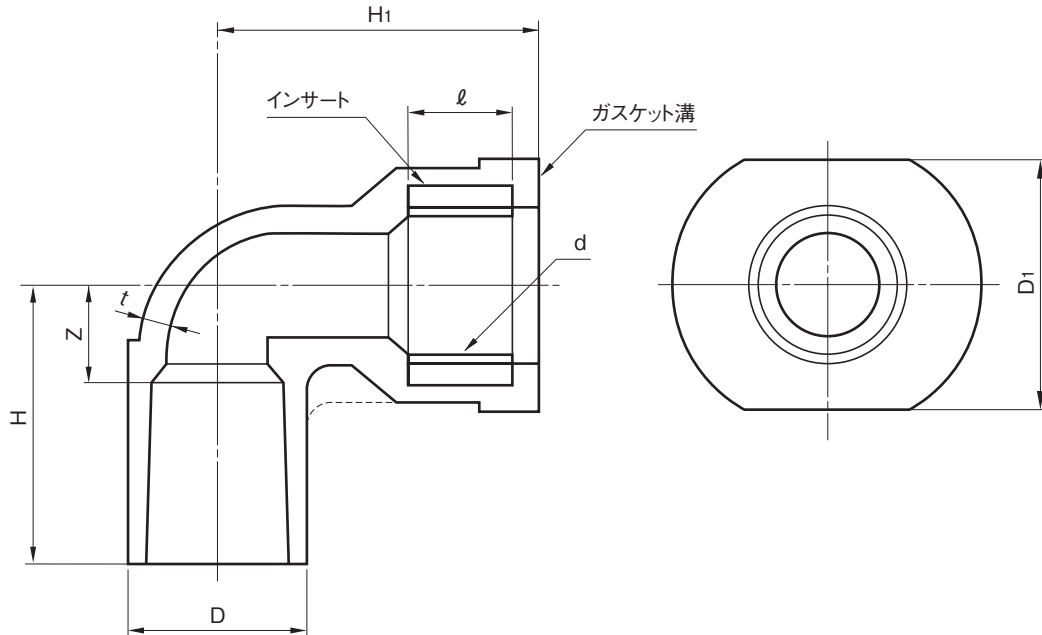


品名 エスロンHT継手
首長給水栓用エルボ(A形)

(JIS規格外品)



単位: mm

呼び径	D(最小)	t(最小)	H	ねじ部		ℓ	D1	H1	Z	ねじの呼び	品番
				谷の径 d	ねじ山数 (25.4mmにつき)						
13	26	3.5	38	20.955	14	13.5	35	47	18	RP 1/2	TIL13LM

- 注) 1. ねじ部のインサート材質は、JIS H 5121のCAC 406Cです。
 2. ねじ部は、JIS B 0203の平行メスねじです。
 3. HおよびH1の許容差は、±4mmです。
 4. ℓの許容差は、±1mmです。
 5. 点線は、リブ形状を示します。

品名	エスロンHT継手 首長給水栓用エルボ(A形)		図番	HT-20
年月日	2020.12.8	製図	積水化学工業株式会社	