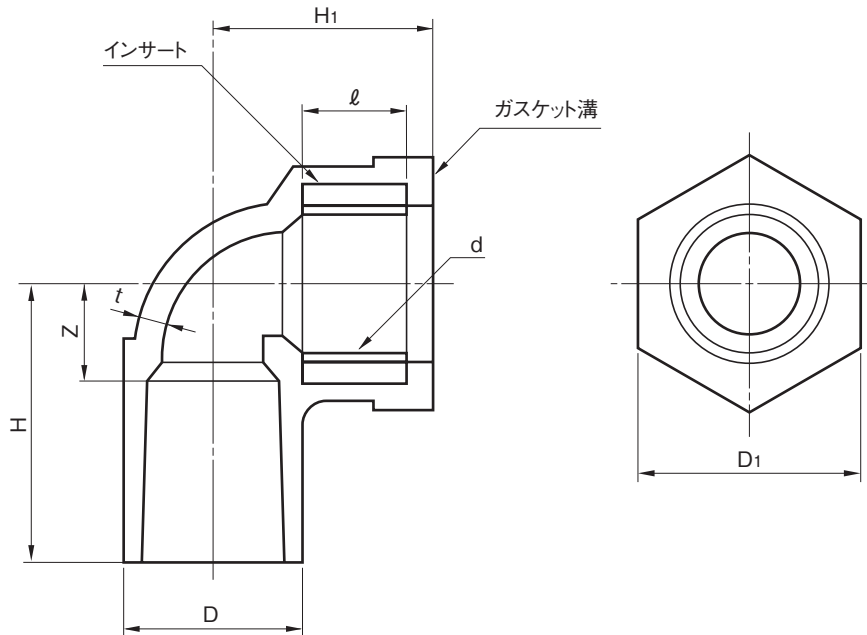


品名 エスロンHT継手  
給水栓用エルボ(A形)



単位: mm

呼び径	D(最小)	t(最小)	H	ねじ部		ℓ	D <sub>1</sub>	H <sub>1</sub>	Z	ねじの呼び	品番
				谷の径 d	ねじ山数 (25.4mmにつき)						
★13	26	3.5	35	20.955	14	13.5	35	29	13	RP 1/2	TIWL13M
★16×13	29	3.5	42	20.955	14	13.5	35	33	15	RP 1/2	TIWL16M
20×13	34	4.0	50	20.955	14	13.5	35	34	17	RP 1/2	TIWL22M
★20	34	4.0	51	26.441	14	15.5	44	36	18	RP 3/4	TIWL20M
★25	41	4.0	60	33.249	11	18.0	54	40	22	RP1	TIWL25M

- 注) 1. ねじ部のインサート材質は、JIS H 5121のCAC 406Cです。  
 2. ねじ部は、JIS B 0203の平行メスねじです。  
 3. HおよびH<sub>1</sub>の許容差は、±4mmです。  
 4. ℓの許容差は、±1mmです。  
 5. ★印はJIS規格品です(JIS K 6777)。

品名	エスロンHT継手 給水栓用エルボ(A形)		図番	HT-18
年月日	2020.12.8	製図	積水化学工業株式会社	