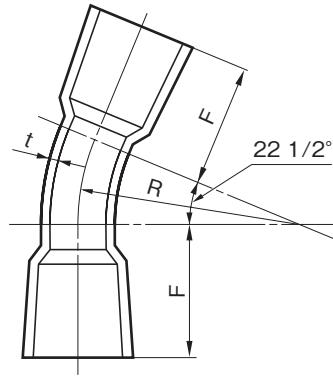


品名 エスロンHT継手  
22 1/2°ベンド(B形)



単位:mm

呼び径	R	F	t(最小)	品番
★13	40±4.0	42±4.2	2.3	TH2B13N
★16	48±4.8	47±4.7	2.7	TH2B16N
★20	55±5.5	54±5.4	2.7	TH2B20N
★25	78±7.8	62±6.2	3.2	TH2B25N
★30	100±10.0	70±7.0	3.2	TH2B30N
★40	120±12.0	86.5±8.6	3.7	TH2B40N
★50	160±16.0	100±10.0	4.1	TH2B50N
65	200±20.0	110±11.0	4.1	TH2B65
75	245±24.5	112±11.2	4.8	TH2B75
100	300±30.0	142±14.2	5.7	TH2B1H
125	400±40.0	165±16.5	6.8	TH2B1Q
150	500±50.0	195±19.5	8.1	TH2B1F

注) 1.★印はJIS規格品です(JIS K 6777)。  
2.呼び径125,150は受注品です。

品名	エスロンHT継手 22 1/2°ベンド(B形)		図番	HT-15
年月日	2020.10.5	製図	積水化学工業株式会社	