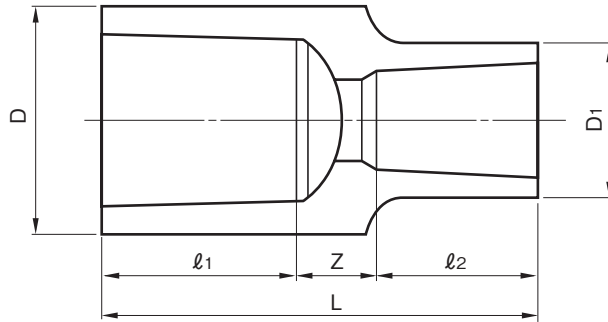


品名 エスロンHT継手  
径違いソケット(A-II形)

(JIS規格外品)



単位:mm

ソケットして 使用する際の 呼び径	プッシュとして 使用する際の 呼び径	D	D1	L	$l_1$	$l_2$	Z	品番
50× 13	65× 13	76	26	99	63	20	16	HTS506Y
50× 16	65× 16	76	31	103	63	30	10	HTS505Y
50× 20	65× 20	76	33	109	63	35	11	HTS504Y
50× 25	65× 25	76	40	113	63	40	10	HTS503Y
50× 30	65× 30	76	48	113	63	40	10	HTS502Y
50× 40	65× 40	76	57	128	63	45	20	HTS501Y
50× 50	65× 50	76	70	137	63	50	24	HTS500Y
65× 20	75× 20	89	33	113	61	35	17	HTS655Y
65× 25	75× 25	89	40	119	61	40	18	HTS654Y
65× 30	75× 30	89	48	119	61	40	18	HTS653Y
65× 40	75× 40	89	57	134	61	45	28	HTS652Y
65× 50	75× 50	89	70	142	61	50	31	HTS651Y
65× 65	75× 65	89	87	141	61	61	19	HTS650Y

注)  $l_1$ および $l_2$ の許容差は、±4mmです。

品名	エスロンHT継手 径違いソケット(A-II形)		図番	HT-10
年月日	2020.8.21	製図	積水化学工業株式会社	