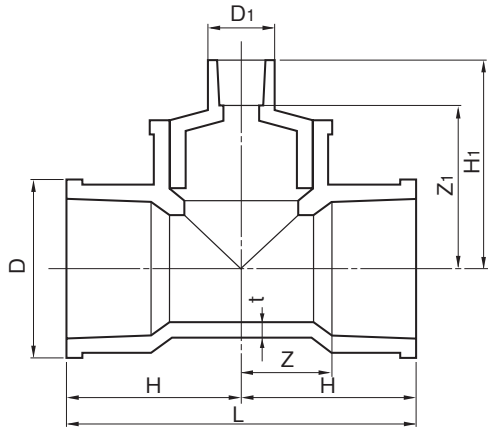


品名

エスロンHT継手
組合せチース

(JIS規格外品)



単位:mm

| 呼び径 | D | t(最小) | L | H | D1 | H1 | Z | Z1 | 品番 |
|----------|-------------------|-------|-----|-------|-----|-------|------|-------|--------|
| 65×13 | 91 ⁻⁰ | 6.1 | 228 | 114 | 26 | 143 | 44 | 123 | HTT657 |
| 65×16 | 91 ⁻⁰ | 6.1 | 228 | 114 | 31 | 147 | 44 | 117 | HTT656 |
| 65×20 | 91 ⁻⁰ | 6.1 | 228 | 114 | 33 | 153 | 44 | 118 | HTT655 |
| 65×25 | 91 ⁻⁰ | 6.1 | 228 | 114 | 40 | 157 | 44 | 117 | HTT654 |
| 65×30 | 91 ⁻⁰ | 6.1 | 228 | 114 | 48 | 157 | 44 | 117 | HTT653 |
| 65×40 | 91 ⁻⁰ | 6.1 | 228 | 114 | 57 | 172 | 44 | 127 | HTT652 |
| 65×50 | 91 ⁻⁰ | 6.1 | 228 | 114 | 70 | 181 | 44 | 131 | HTT651 |
| 75×20 | 106 ⁻⁰ | 7.5 | 247 | 123.5 | 33 | 161.5 | 48.5 | 126.5 | HTT756 |
| 75×25 | 106 ⁻⁰ | 7.5 | 247 | 123.5 | 40 | 167.5 | 48.5 | 127.5 | HTT755 |
| 75×30 | 106 ⁻⁰ | 7.5 | 247 | 123.5 | 48 | 167.5 | 48.5 | 127.5 | HTT754 |
| 75×40 | 106 ⁻⁰ | 7.5 | 247 | 123.5 | 57 | 182.5 | 48.5 | 137.5 | HTT753 |
| 75×50 | 106 ⁻⁰ | 7.5 | 247 | 123.5 | 70 | 190.5 | 48.5 | 140.5 | HTT752 |
| 75×65 | 106 ⁻⁰ | 7.5 | 247 | 123.5 | 87 | 189.5 | 48.5 | 128.5 | HTT751 |
| 100×20 | 134 ⁻⁰ | 9.4 | 312 | 156 | 36 | 194 | 62 | 159 | HTT1H8 |
| 100×25 | 134 ⁻⁰ | 9.4 | 312 | 156 | 40 | 200 | 62 | 160 | HTT1H7 |
| 100×30 | 134 ⁻⁰ | 9.4 | 312 | 156 | 48 | 200 | 62 | 160 | HTT1H6 |
| 100×40 | 134 ⁻⁰ | 9.4 | 312 | 156 | 57 | 204 | 62 | 159 | HTT1H4 |
| 100×50 | 134 ⁻⁰ | 9.4 | 312 | 156 | 70 | 210 | 62 | 160 | HTT1H3 |
| 100×65 | 134 ⁻⁰ | 9.4 | 312 | 156 | 87 | 223 | 62 | 162 | HTT1H2 |
| 100×75 | 134 ⁻⁰ | 9.4 | 312 | 156 | 101 | 239 | 62 | 167 | HTT1H1 |
| ※125×20 | 166 ⁻⁰ | 10.4 | 378 | 189 | 36 | 229 | 85 | 194 | HTT1Q8 |
| ※125×25 | 166 ⁻⁰ | 10.4 | 378 | 189 | 42 | 235 | 85 | 195 | HTT1Q7 |
| ※125×50 | 166 ⁻⁰ | 10.4 | 378 | 189 | 70 | 245 | 85 | 195 | HTT1Q4 |
| ※125×65 | 166 ⁻⁰ | 10.4 | 378 | 189 | 87 | 255 | 85 | 194 | HTT1Q3 |
| ※125×75 | 166 ⁻⁰ | 10.4 | 378 | 189 | 101 | 269 | 85 | 197 | HTT1Q2 |
| ※125×100 | 166 ⁻⁰ | 10.4 | 378 | 189 | 130 | 288 | 85 | 196 | HTT1Q1 |
| ※150×20 | 189 ⁻⁰ | 12.2 | 460 | 230 | 36 | 273 | 98 | 238 | HTT1F9 |
| ※150×25 | 189 ⁻⁰ | 12.2 | 460 | 230 | 42 | 278 | 98 | 238 | HTT1F8 |
| ※150×75 | 189 | 12.2 | 460 | 230 | 101 | 317 | 98 | 245 | HTT1F3 |
| ※150×100 | 189 | 12.2 | 460 | 230 | 130 | 331 | 98 | 239 | HTT1F2 |
| ※150×125 | 189 | 12.2 | 460 | 230 | 157 | 342 | 98 | 238 | HTT1F1 |

注)1. Hの許容差は、±4mmです。

2. 組み合わせチースのH1およびZ1寸法は参考値です。

3. 組み合わせチース125,150は受注生産です。

4. 本製品は、チース本体と系違いソケットA-II形の組合せ品です。

| | | | | |
|-----|--------------------|----|------------|-------|
| 品名 | エスロンHT継手 組合せチース | | 図番 | HT-08 |
| 年月日 | 2020.8.21 | 製図 | 積水化学工業株式会社 | |