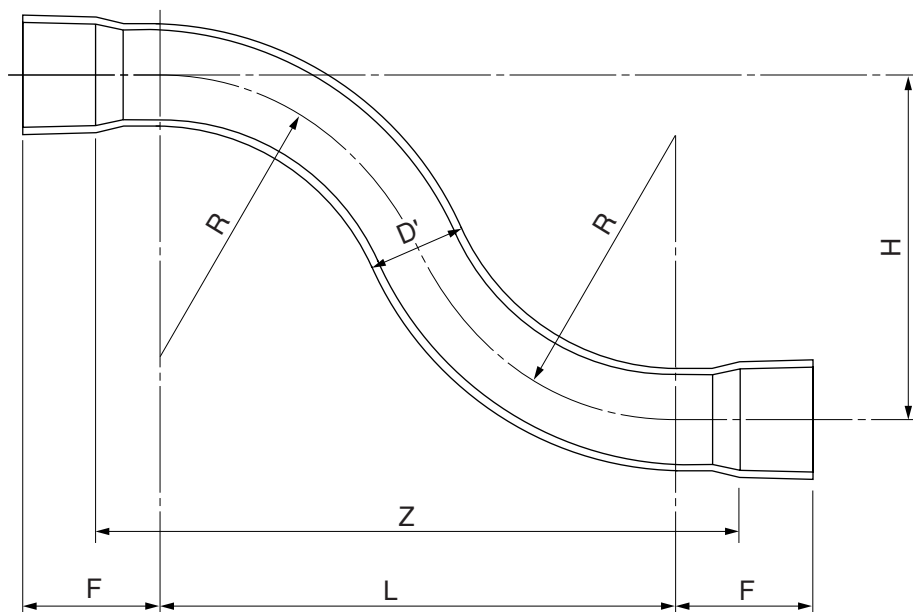


品名

一般農業用  
TS Sベンド

略号 S-B



単位：mm

| 呼び径 | D'    | H   | F     | L   | Z   | R   |
|-----|-------|-----|-------|-----|-----|-----|
|     |       |     |       |     | 参考  |     |
| 40  | 48.0  | 200 | 90.0  | 280 | 350 | 148 |
| 50  | 60.0  | 200 | 100.0 | 325 | 399 | 150 |
| 65  | 76.0  | 200 | 110.0 | 346 | 444 | 200 |
| 75  | 89.0  | 300 | 120.0 | 460 | 572 | 250 |
| 100 | 114.0 | 300 | 145.0 | 520 | 642 | 300 |
| 125 | 140.0 | 300 | 165.0 | 624 | 746 | 400 |
| 150 | 165.0 | 300 | 195.0 | 715 | 841 | 475 |

- 注) 1. 使用原管は、VPB管とする。  
 2. D'の許容差は、±8%とする。  
 3. F、H、L、Rの許容差は、±10%とする。

|        |                  |             |           |     |             |        |
|--------|------------------|-------------|-----------|-----|-------------|--------|
| 品名     | 一般農業用<br>TS Sベンド |             | 略号        | S-B | 図番          | GN-090 |
| 製<br>図 | 積水化学工業<br>株式会社   | 年<br>月<br>日 | 2002.9.10 |     | 承<br>認<br>印 |        |