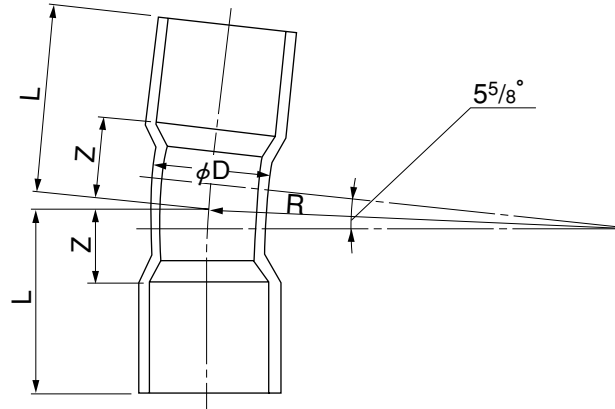


品名

一般農業用
TS5^{5/8}°ベンド(VP)略号 5^{5/8}B

B 形



単位：mm

呼び径	D	L	Z	R
	参考寸法	参考寸法	基本寸法	参考寸法
40	48.0	91	36	110
50	60.0	107	44	150
65	76.0	120	59	200
75	89.0	132	68	250
100	114.0	160	76	300
125	140.0	185	81	400
150	165.0	218	86	475
200	216.0	380	180	600
250	267.0	460	210	700
300	318.0	540	240	850

注) 1. Dの許容差は、±8%とする。

2. Zの許容差は、±10%とする。

品名	一般農業用 TS5 ^{5/8} °ベンド(VP)		略号	5 ^{5/8} B	図番	GN-084
製図	積水化学工業 株式会社	年月日	2002.9.10		承認印	