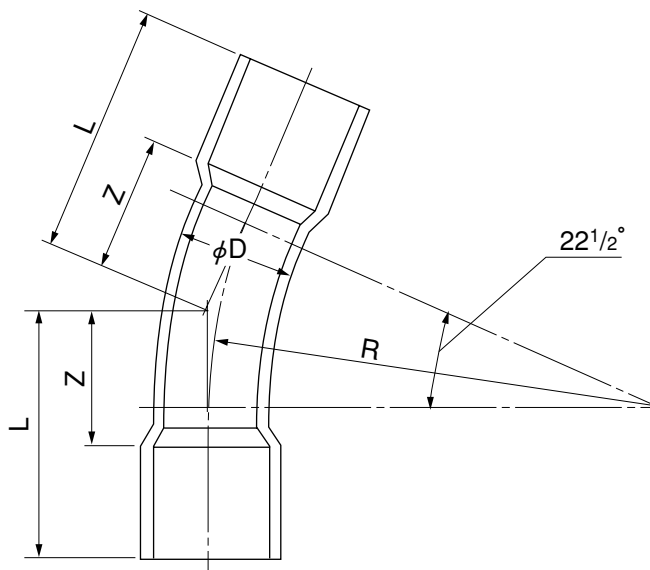


品名	一般農業用 TS22 ¹ / ₂ °ベンド(VP)	略号	22 ¹ / ₂ B
----	--	----	----------------------------------

B 形



単位：mm

呼び径	D	L	Z	R
	参考寸法	参考寸法	基本寸法	参考寸法
40	48.0	108	53	110
50	60.0	130	67	150
65	76.0	150	89	200
75	89.0	170	106	250
100	114.0	205	121	300
125	140.0	245	141	400
150	165.0	289	157	475
200	216.0	470	270	600
250	267.0	565	315	700
300	318.0	670	370	850

- 注) 1. Dの許容差は、±8%とする。
2. Zの許容差は、±10%とする。

品名	一般農業用 TS22 ¹ / ₂ °ベンド(VP)		略号	22 ¹ / ₂ B	図番	GN-082
製図	積水化学工業 株式会社	年月日	2002.9.10		承認印	