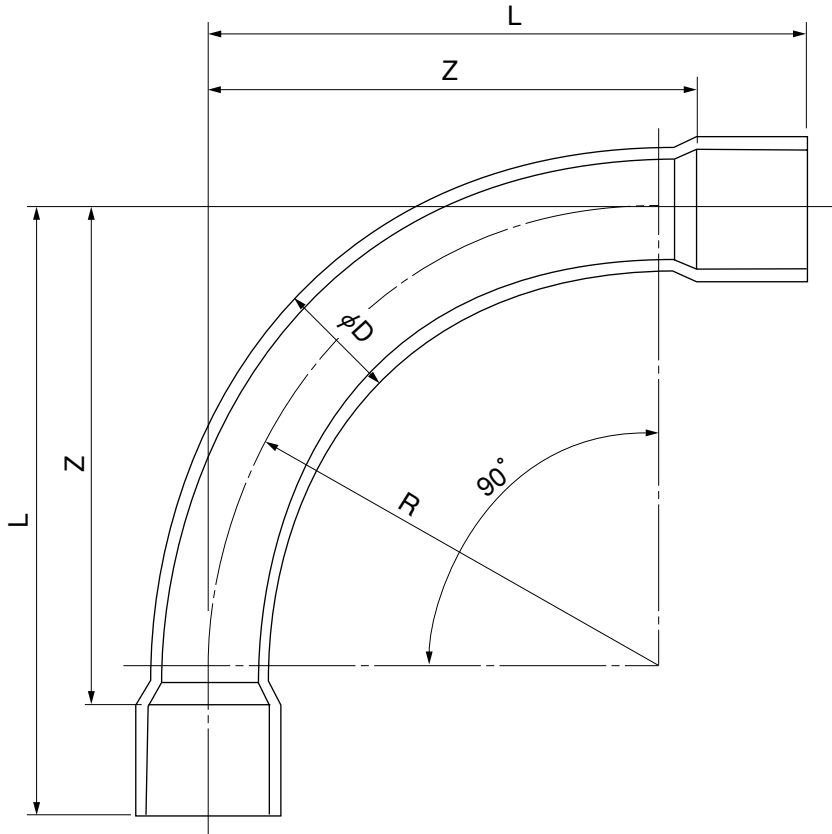


品名

一般農業用
TS90°ベンド(VP)

略号 90B

B 形



単位：mm

呼び径	D	L	Z	R
	参考寸法	参考寸法	基本寸法	参考寸法
40	48.0	195	132	110
50	60.0	250	187	150
65	76.0	310	249	200
75	89.0	370	306	250
100	114.0	445	361	300
125	140.0	565	461	400
150	165.0	670	538	475
200	216.0	950	750	600
250	267.0	1125	875	700
300	318.0	1350	1050	850

- 注) 1. Dの許容差は、±8%とする。
2. Zの許容差は、±10%とする。

品名	一般農業用 TS90°ベンド(VP)		略号 90B	図番	GN-080
製 図	積水化学工業 株式会社	年 月 日	2002.9.10	承 認 印	