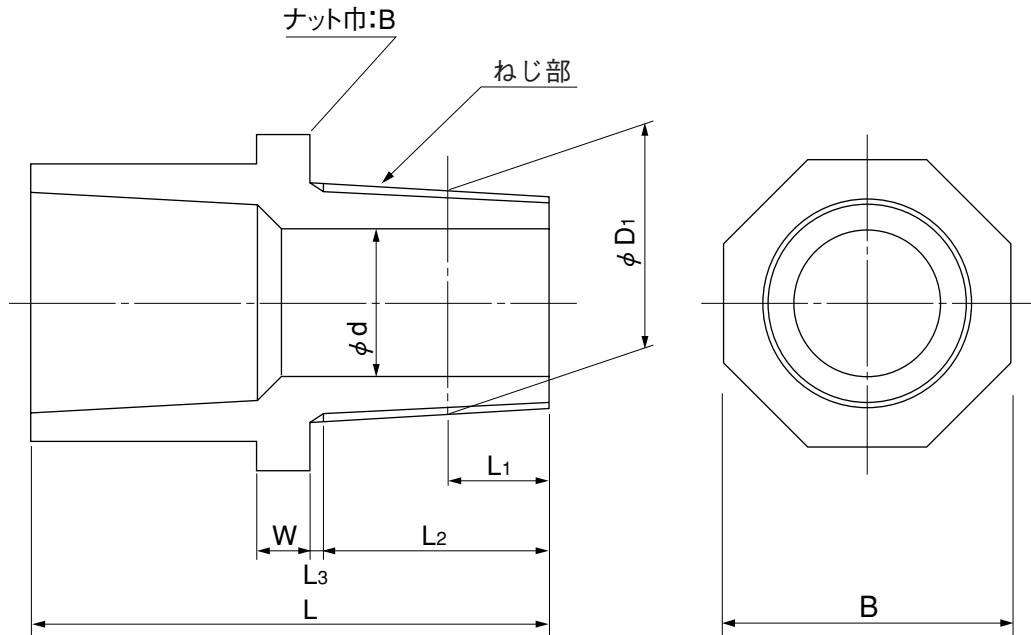


品名	一般農業用 TSバルブソケット(VP)	略号	VS
----	------------------------	----	----

A 形



単位：mm

呼び径	d	ねじ部					L ₃ (最大)	W	L	B
		基準径 の外径 D ₁	ねじ山数 (25.4mm につき)	基準径 の位置 L ₁	L ₁ の 許容差	有効ねじ 部の長さ L ₂ (最小)				
40×1½	37	47.803	11	12.70	±2.31	22	5.0	10	92	57
50×2	48	59.614	11	15.88	±2.31	26	5.0	12	106	70
※ 65×2½	63	75.184	11	17.5	±6.9	30	6.0	14	119	91
※ 75×3	74	87.884	11	20.6	±6.9	34	6.0	16	128	108
※100×4	96	113.030	11	25.4	±6.9	40	7.0	18	157	135

- 注) 1. ネジ部はJIS B 0203 (管用テーパネジ) のテーパオネジに準ずる。
 2. Lの許容差は、 ± 2 mmとする。
 3. ※印は、JIS規格外品とする。

品名	一般農業用 TSバルブソケット(VP)	略号	VS	図番	GN-078
製 図	積水化学工業 株式会社	年 月 日	2002.9.10	承 認 印	