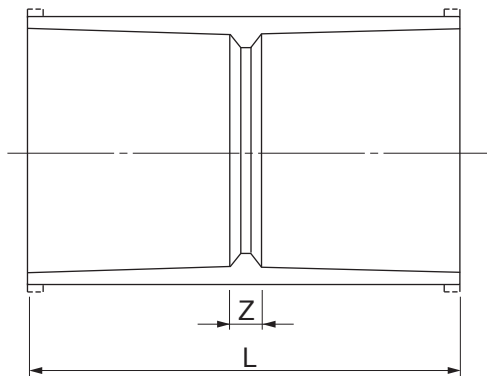
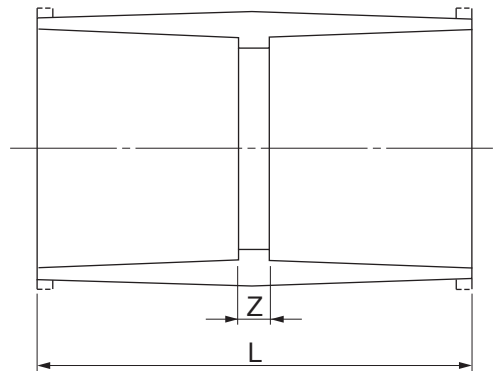


品名	一般農業用	略号	S
	TSソケット(VP)		

A 形



(呼び径40、50mm)



(呼び径75~150mm)

単位：mm

呼び径	L	Z
40	117	7
50	133	7
65	145	23
75	155	27
100	200	32
125	240	24
150	300	36

注) Lの許容差は、±4mmとする。

品名	一般農業用	略号	S	図番	GN-064
	TSソケット(VP)				
製 図	積水化学工業 株式会社	年 月 日	2023.1.13	承 認 印	