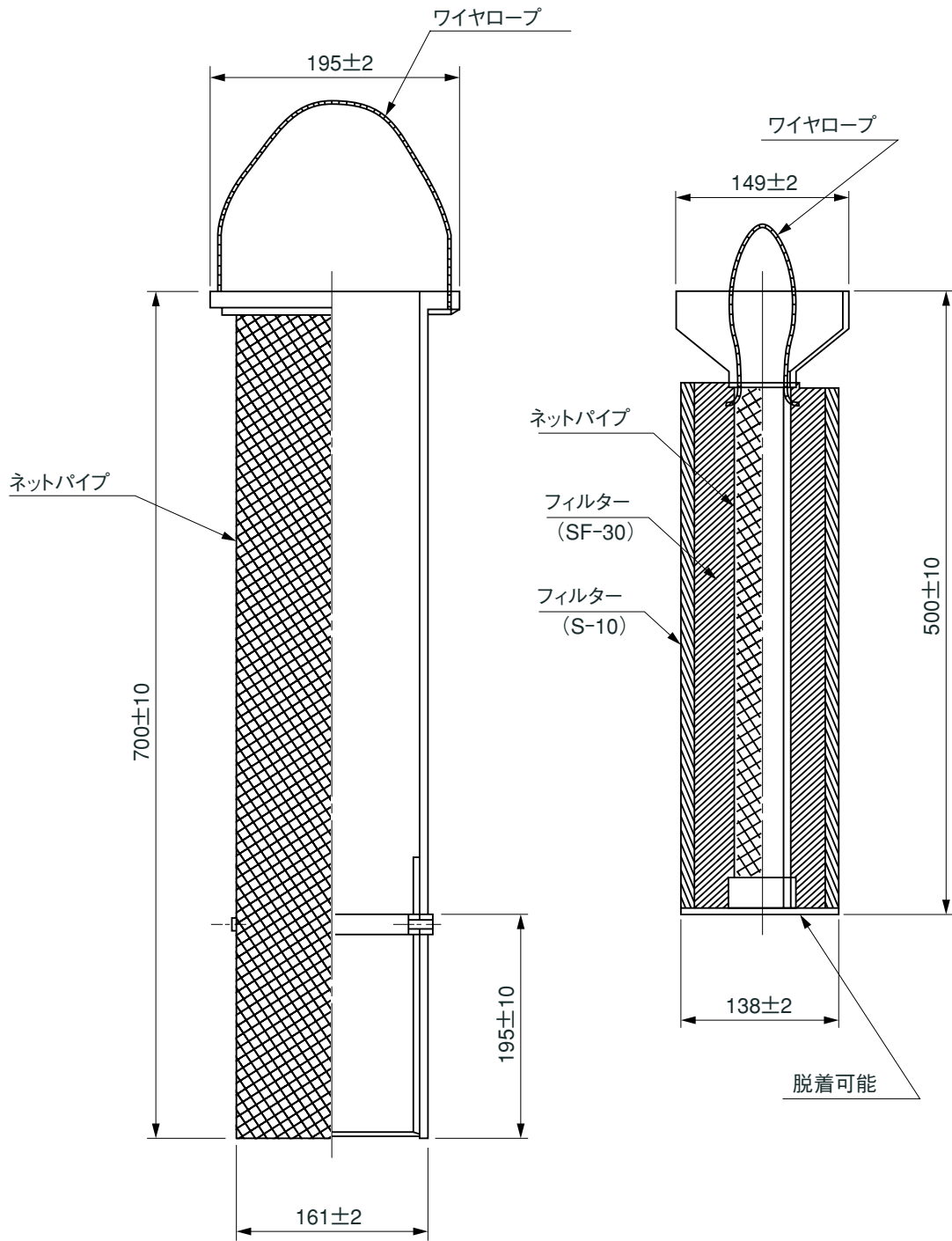


品名

雨水浸透装置
垂直フィルターホビンⅡ型



材質 ネットパイプ:ポリエチレン
フィルター:塩化ビニリデン サラン
ワイヤロープ:ステンレス

| | | | | | |
|----|------------------------|-----|----------|-----|---------|
| 品名 | 雨水浸透装置 垂直フィルターホビンⅡ型 | | | 図番 | USS-007 |
| 製図 | 積水化学工業 株式会社 | 年月日 | 2001.6.1 | 承認印 | |