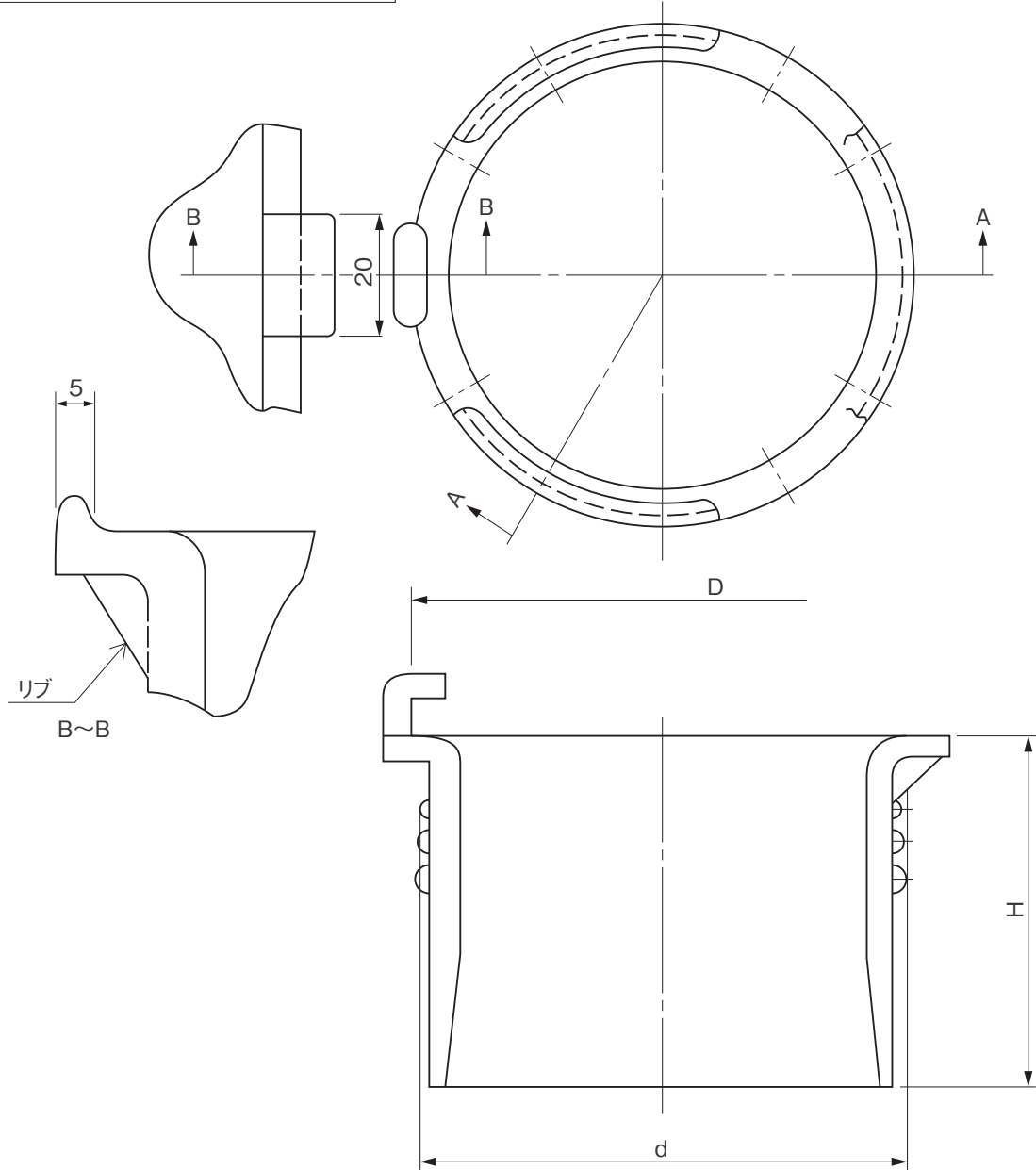


品名

雨水浸透装置
 水平フィルターセット
 スクリーン受けA型(円形管用)



単位:mm

サイズ	D	H	d
150(りげなし)	170	80	155
200	210	100	203
250			

注) 側面のリブは200のみ

材質:合成ゴム

品名	雨水浸透装置 水平フィルターセット スクリーン受けA型(円形管用)		図番	USS-004
	作成日	2020.6.5		