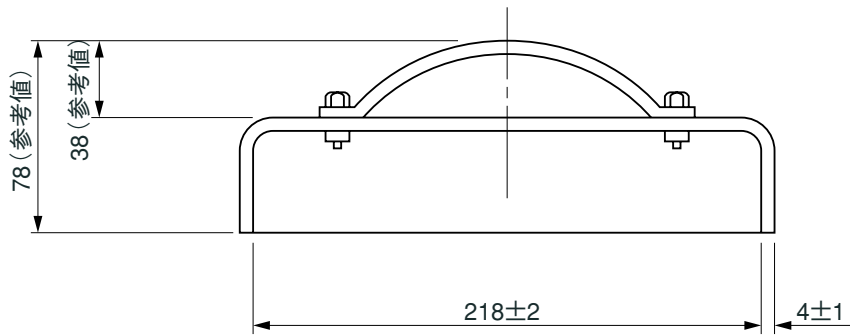
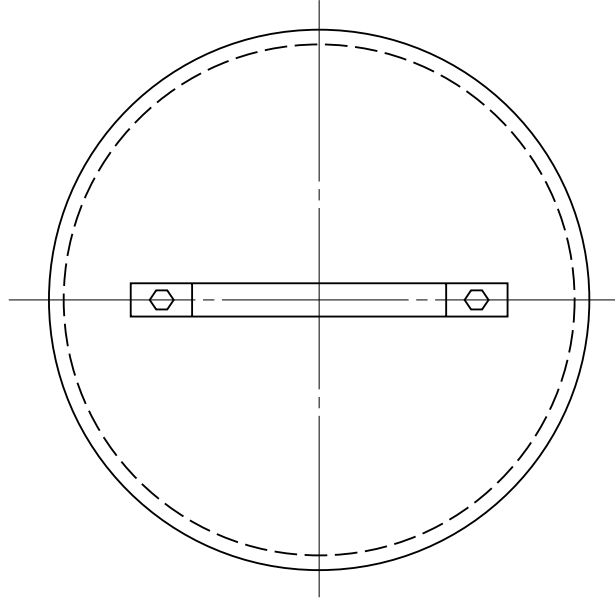


品名

雨水浸透装置
地上キャップ(フックナシ)



注) 本体、取手は硬質塩化ビニル
ボルトは2-M4

品名	雨水浸透装置 地上キャップ(フックナシ)			図番	USS-002
製 図	積水化学工業 株式会社	年 月 日	2001.6.1	承 認 印	