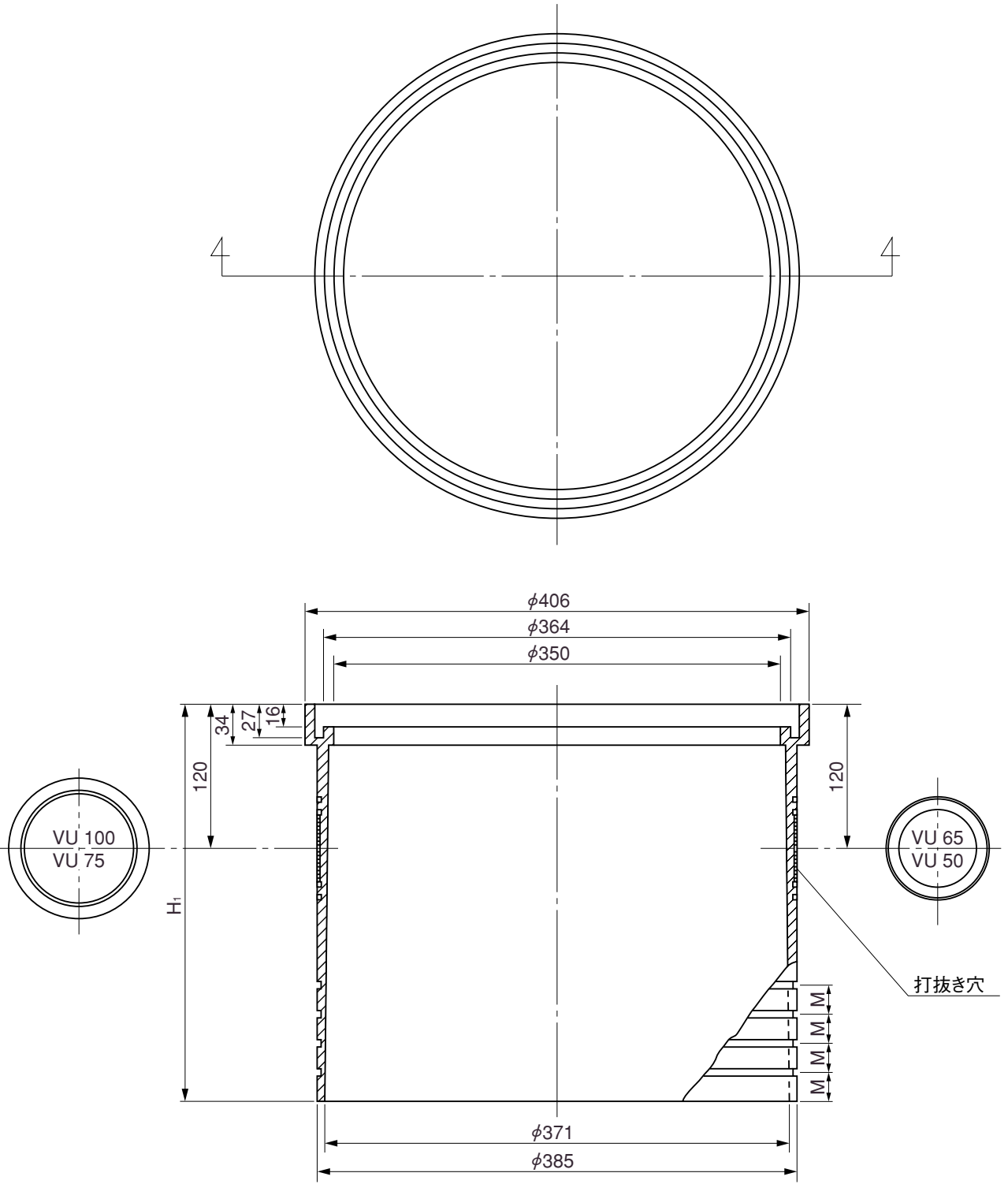


品名

増結リング350型100H・300H



単位：mm

品名	H1	切り溝	打抜き穴
増結リング 100	127	あり(M寸法20)	なし
増結リング 300	327	あり(M寸法20)	あり

品名	増結リング350型100H・300H			図番	KM-Z-C-001
製図	積水化学工業株式会社	年月日	2001.4.1	承認印	