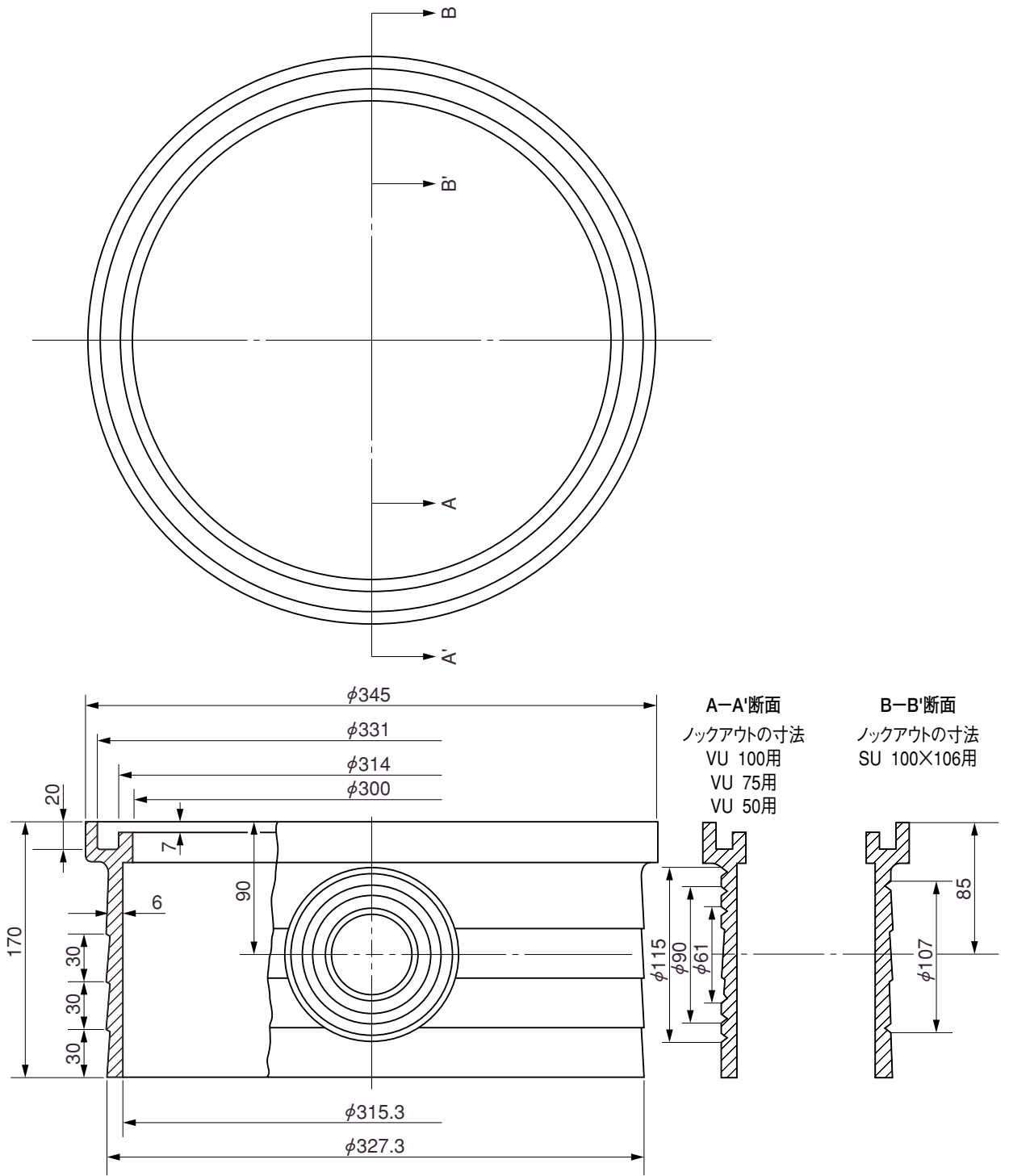


品名

増結リング300型150H



備考:増結リングの材質は低発砲ポリプロピレン樹脂とする。

品名	増結リング300型150H			図番	KM-Z-B-003
製図	積水化学工業株式会社	年月日	2001.4.1	承認印	