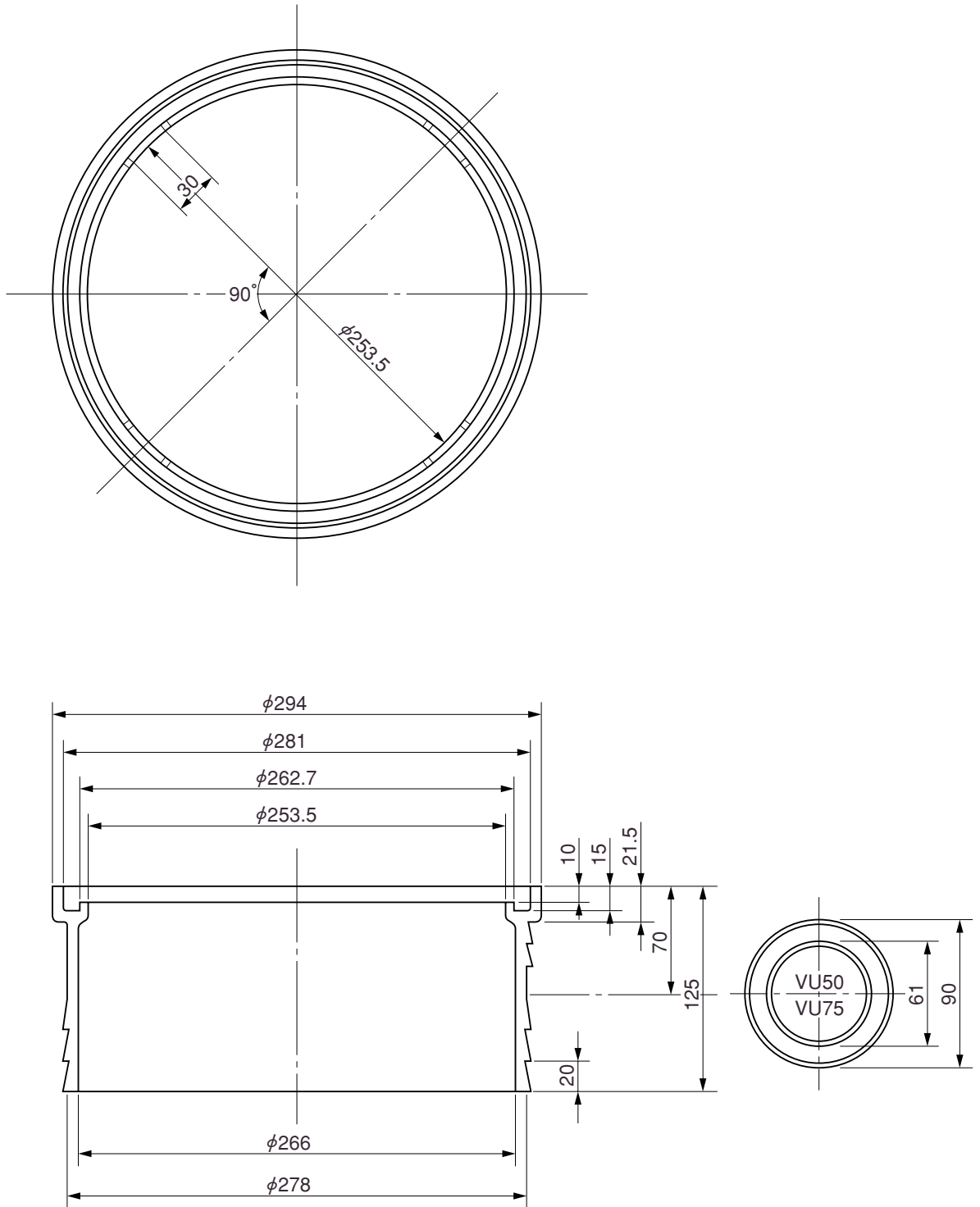


品名

増結リング250型100H



品名	増結リング250型100H			図番	KM-Z-A-002
製図	積水化学工業株式会社	年月日	2001.4.1	承認印	