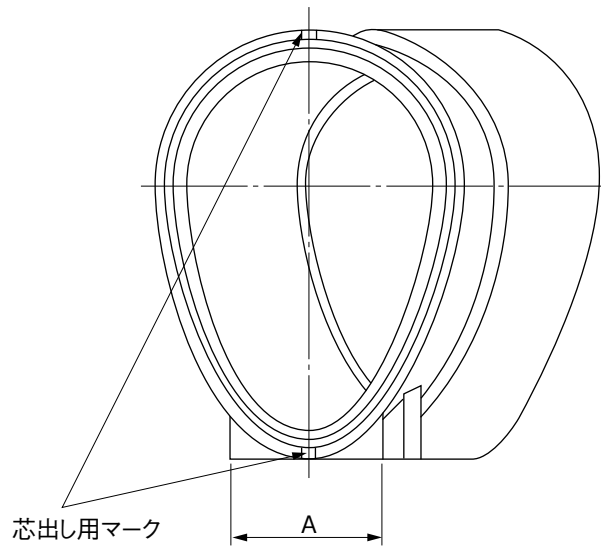
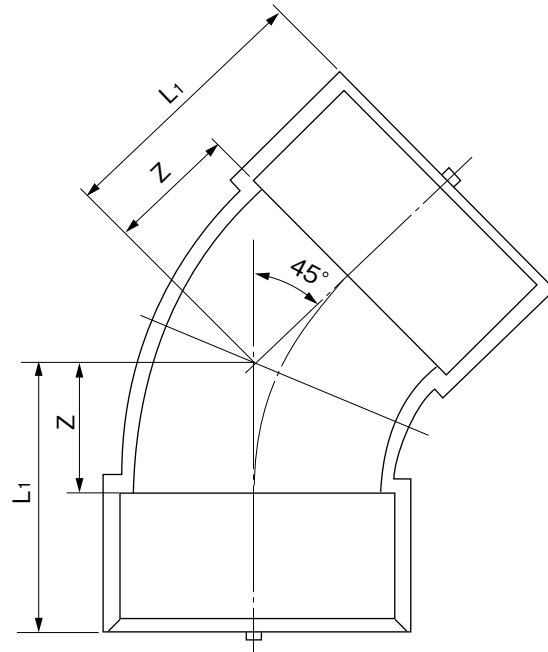


品名

45°エルボ100



単位:mm

呼び	Z	L_1	A (参考値)	品番
100	45 ± 2	100 ± 4	68	DE4L1H

備考:1.この継手の材質は硬質塩化ビニル製とする。

品名	45°エルボ100		図番	DE-006
作成日	2020.8.24	製図	積水化学工業株式会社	