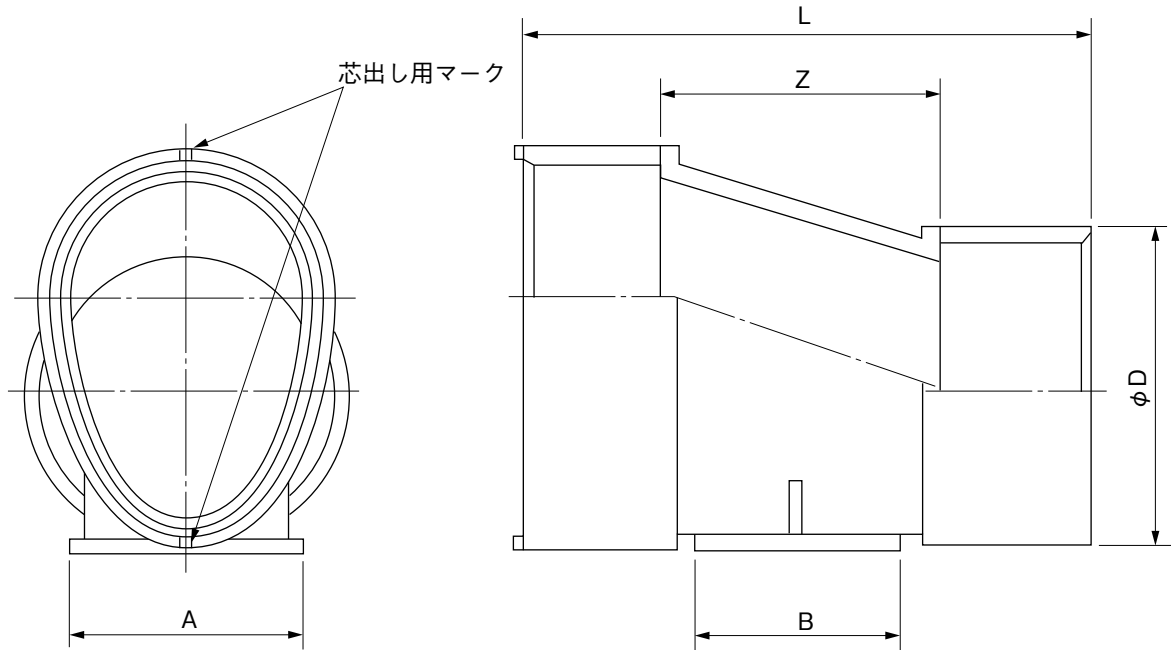


品名

変換カラー(管底接合用)100×100



単位:mm

呼び	Z	L	D (参考値)	A (参考値)	B (参考値)	品番
100×100	67±2	170±5	120.5	106	60	DEE1HT

備考:1.この継手の材質は硬質塩化ビニル製とする。

2.この継手はVU100,150からドレンランケイカン100,150に
接続する際使用する。

品名	変換カラー(管底接合用)100×100		図番	DE-004
作成日	2020.8.24	製図	積水化学工業株式会社	