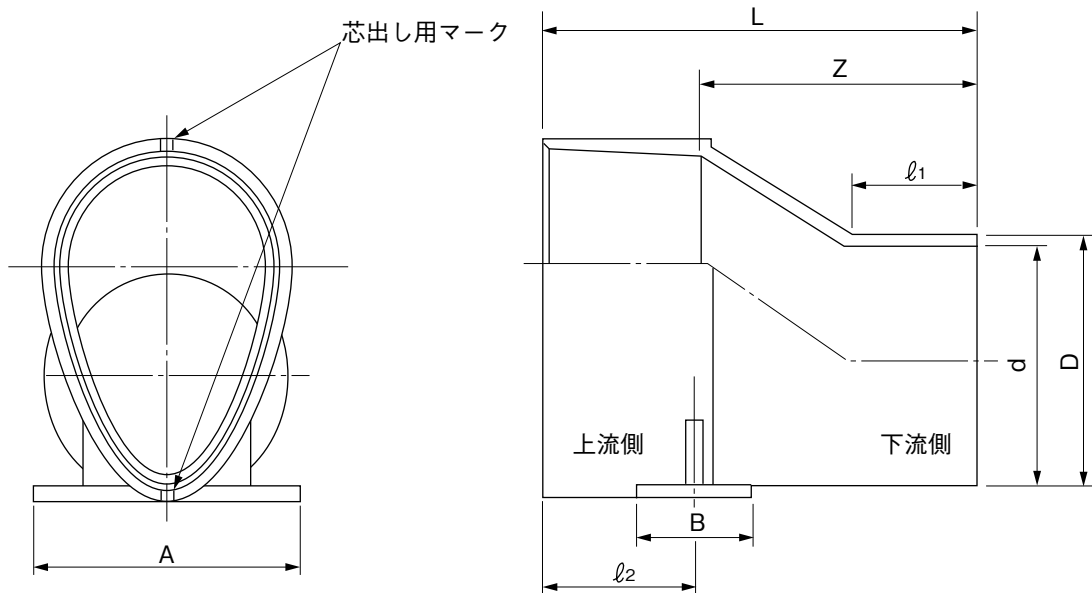


品名

変換カラー(管底接合用)100×75



単位:mm

呼び	Z	L	D	d (参考値)	l_1	l_2 (参考値)	A (参考値)	B (参考値)	品番
100×75	100±2	155±5	89±0.5	82.8	45±2	55	96	40	DEE1H1

備考:1.変換カラーは硬質塩化ビニル製とする。

2.変換カラーはVU75からドレンランケイカン100に接続する際使用する。

3.変換カラーの接続は上流側をVU75、下流側をドレンランケイカン100とする。

4.VU75側には排水用硬質塩化ビニル管継手JIS K 6739)のソケット75を用いて接続する。

品名	変換カラー(管底接合用)100×75		図番	DE-003
作成日	2020.8.24	製図	積水化学工業株式会社	