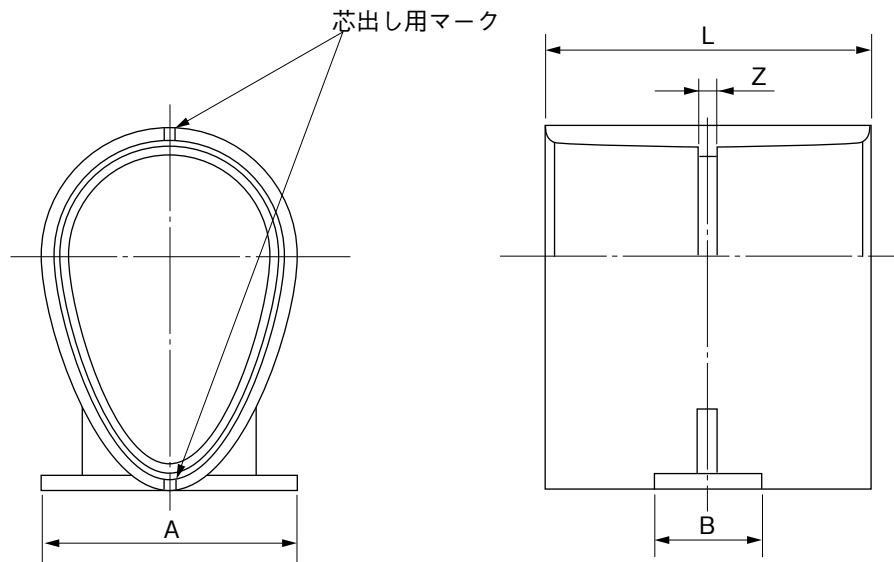


品名

カラー100



単位:mm

呼び	Z (参考値)	L	A (参考値)	B (参考値)	品番
100	4	114±5	96	40	DEC1H

備考:カラーは硬質塩化ビニル製とする。

品名	カラー100		図番	DE-002
作成日	2020.8.24	製図	積水化学工業株式会社	