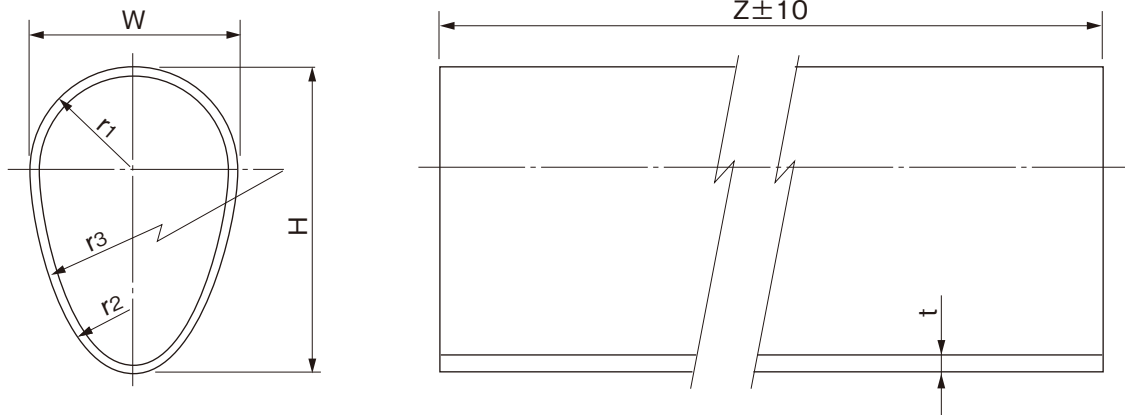


品名

プレーンエンド卵形直管100



単位：mm

呼び径	外周長 (参考値)	W	H	t	r1	r2	r3	Z	参考重量 (kg/m)	品番
100	347.3	91.2	128.5	3.0±0.3	45.6	25.4	117.4	3,000	1.450	EG1H3N

備考：1.管は硬質塩化ビニル製とする。

2.参考重量は比重を1.43として計算したもので参考のため示すものであって規格の一部ではない。

品名	プレーンエンド卵形直管100	図番	DE-001
年月日	2020.8.24	製図	積水化学工業株式会社