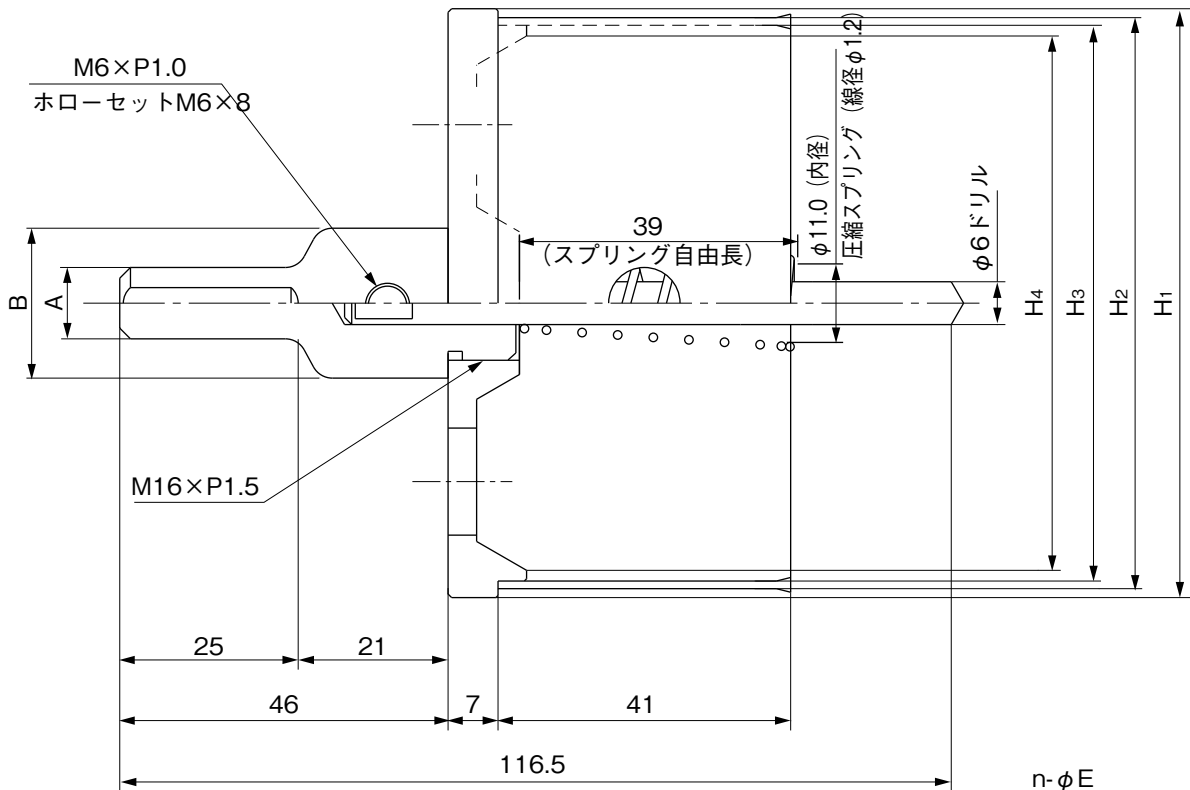
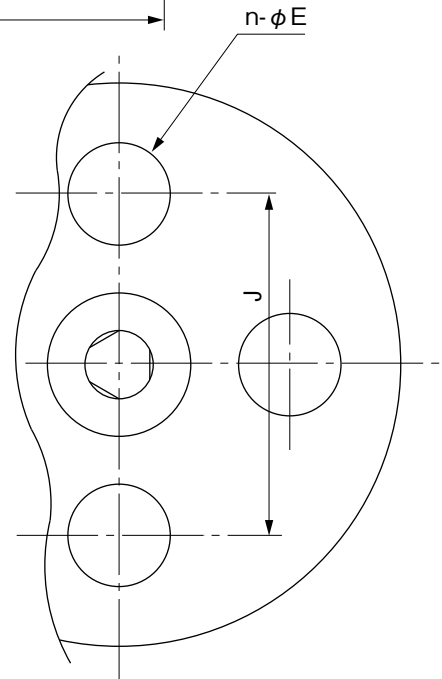


品名 ポリプロピレン製雨水浸透マス用ホルソー  
40,50,65,75,100,125,150



呼び径	シャंक		品番
	A	B	
40	φ10.0	φ21.0	MKH40
50	φ10.0	φ21.0	MKH50
65	φ10.0	φ21.0	MKH65
75	φ10.0	φ21.0	MKH75
100	φ10.0	φ21.0	MKH1H
125	φ13.0	φ21.0	MKH1Q
150	φ13.0	φ21.0	MKH1F

呼び径	皿				S25C	
	H <sub>1</sub>	H <sub>2</sub>	H <sub>3</sub>	H <sub>4</sub>	J	n-φE
40	φ54.5	φ52.0	φ49.86	φ46.86	34	2-φ9
50	φ66.5	φ64.0	φ61.86	φ58.86	40	2-φ10
65	φ82.5	φ80.0	φ77.86	φ74.86	50	2-φ15
75	φ96.5	φ94.0	φ91.86	φ88.86	55	4-φ20
100	φ121.5	φ119.0	φ116.86	φ113.86	70	4-φ20
125	φ148.5	φ146.0	φ143.86	—	95	4-φ20
150	φ174.5	φ172.0	φ169.86	—	120	4-φ20



品名	ポリプロピレン製雨水浸透マス用ホルソー 40,50,65,75,100,125,150	図番	SB-160
作成日	2020.8.24	製図	積水化学工業株式会社