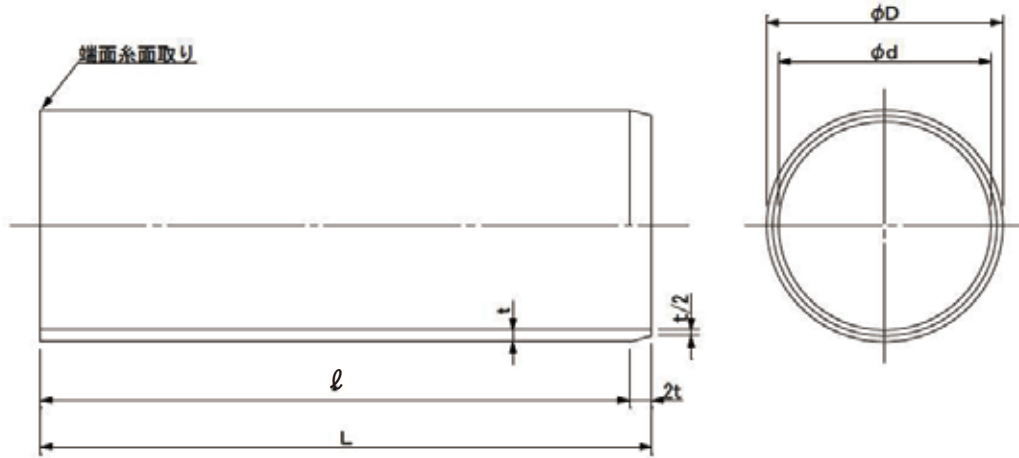


品名 カンイホール用 立上り部材  
(RR受口用  $\phi 300$ )



呼び径	L	l	t	$\phi d$	$\phi D$	(参考質量)	品番
MVU 300-0.6m	620	600 $\pm$ 10	9.2	298	318	8.6kg	KP3H6R
MVU 300-0.9m	920	900 $\pm$ 10				12.5kg	KP3H9R
MVU 300-1.2m	1220	1200 $\pm$ 10				16.8kg	KP3H12R
MVU 300-1.5m	1520	1500 $\pm$ 10				20.7kg	KP3H15R
MVU 300-2.0m	2020	2000 $\pm$ 10				27.8kg	KP3H2R
MVU 300-2.5m	2520	2500 $\pm$ 10				34.7kg	KP3H25R
MVU 300-3.0m	3020	3000 $\pm$ 10				41.5kg	KP3H3R
MVU 300-4.0m	4020	4000 $\pm$ 10				55.2kg	KP3H4R

品名	カンイホール用 立上り部材 (RR受口用 $\phi 300$ )		図番	MT-002
年月日	2020.8.24	製図	積水化学工業株式会社	