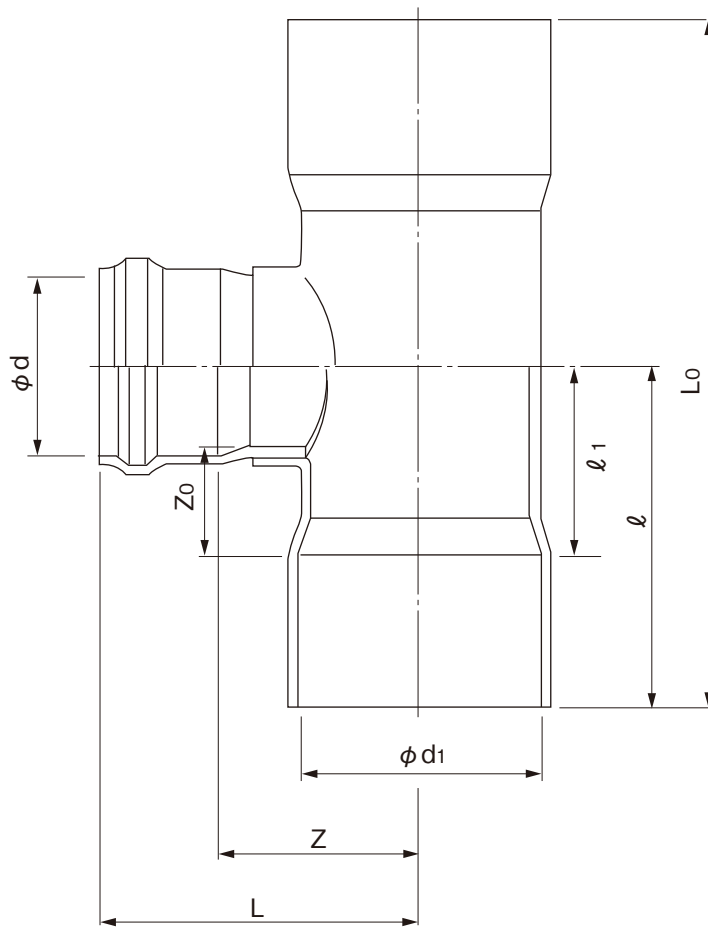


品名 アジャスター  
150-300、200-300、250-300、150-200、200-200



単位：mm

本管・立上り管	L	Z	Z <sub>0</sub>	φd	ℓ	ℓ <sub>1</sub>	L <sub>0</sub>	φd <sub>1</sub>	品番
150-300	320	205±15	108±15	166.6±0.9	350	185±15	700	319.8±0.7	KHR3H3
200-300	426	306±15	13±15	218.0±1.1	264	114±5	529	319.75±0.65	KHR3H2
250-300	371	216±15	120±15	269.3±1.2	410	245±15	820	319.8±0.7	KHR3H1
150-200	335	220±15	11±5	166.6±0.9	198	88±5	396	217.30±0.55	KHR2H1
200-200	368	248±15	12±5	218.0±1.1	218	113±5	436	217.30±0.55	KHR2H

備考：受口内径φd、φd<sub>1</sub>は直角2方向測定値の算術平均値とする。

品名	アジャスター 150-300、200-300、250-300、 150-200、200-200		図番	KH-0069
年月日	2020.8.24	製図	積水化学工業株式会社	