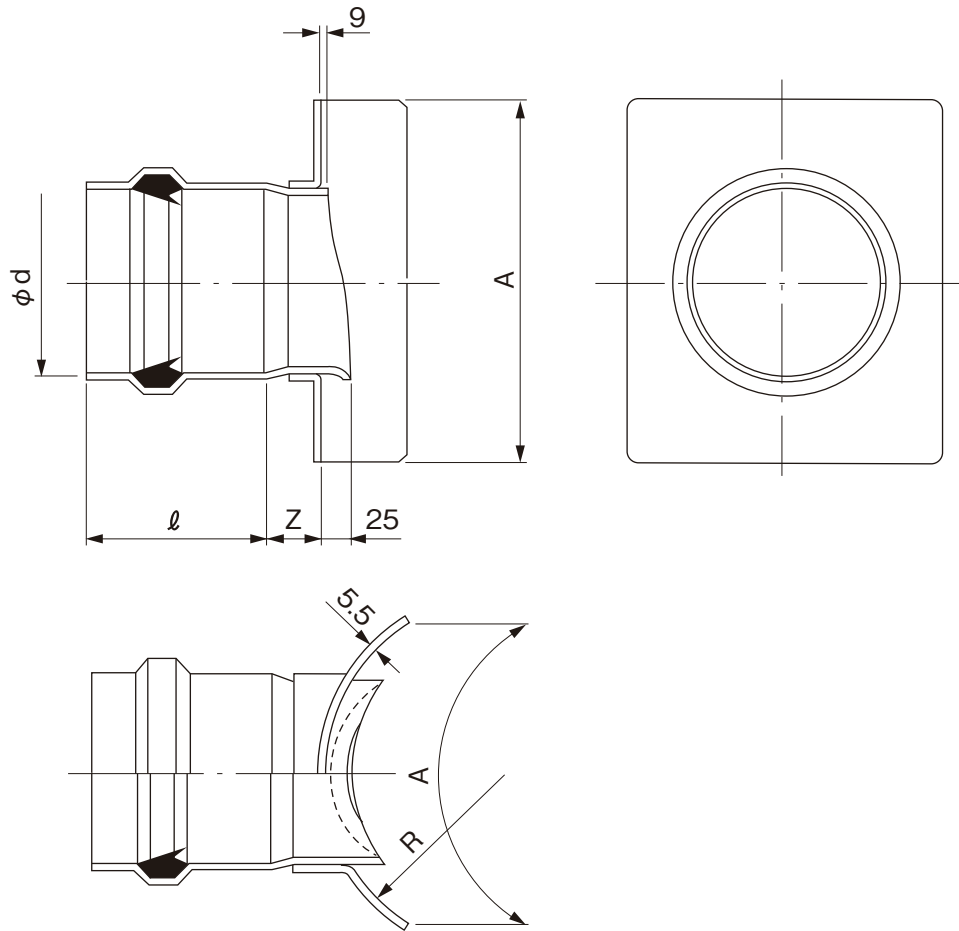


品名

硬質塩化ビニル製小型マンホール用
合流サドル 略号 KDRS



単位：mm

呼び径	A	ℓ	Z	R	ϕd	規格		品番
						K-1	PMMS	
100-300	320±20	137±5	50±15	159	115.3±0.8			KHGS3HA
150-300	320±20	115±5	58±15	159	166.6±0.9	●	○	KHGS3HC
200-300	320±20	120±5	70±15	159	218.0±1.1	●	○	KHGS3HD
250-300	400±20	155±5	76±15	159	269.3±1.2	●	○	KHGS3HE
150-200	320±20	115±5	58±15	108	166.6±0.9			KHGS2HC

注) 1. ※印は射出成形品です。

2. ●は日本下水道協会規格品 (JSWAS K-1)。○は塩化ビニル管・継手協会規格品 (PMMS 202)。

品名	硬質塩化ビニル製 小型マンホール用 合流サドル		略号 KDRS	図番	GS-EPP-127
	年月日	2023.2.6	製図	積水化学工業株式会社	