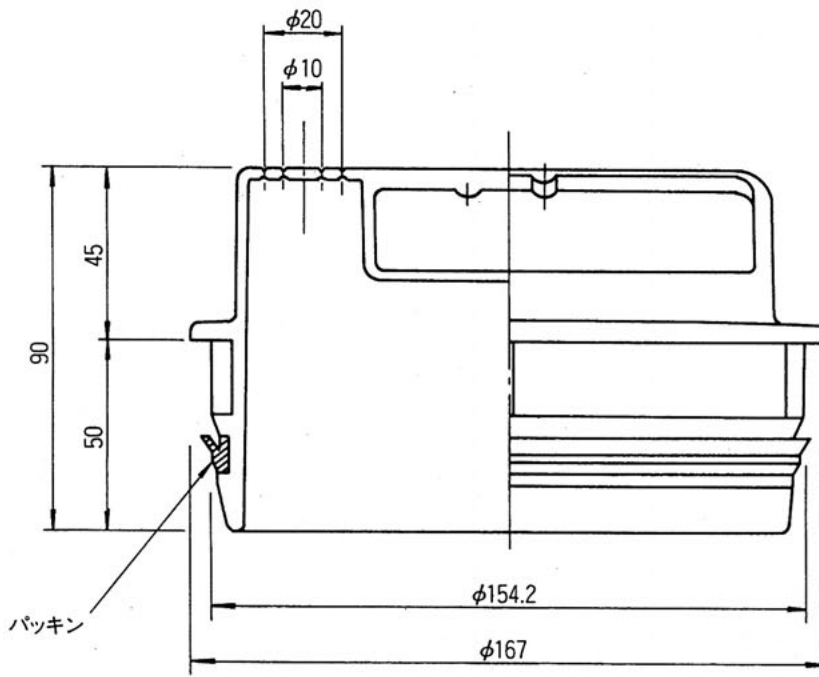
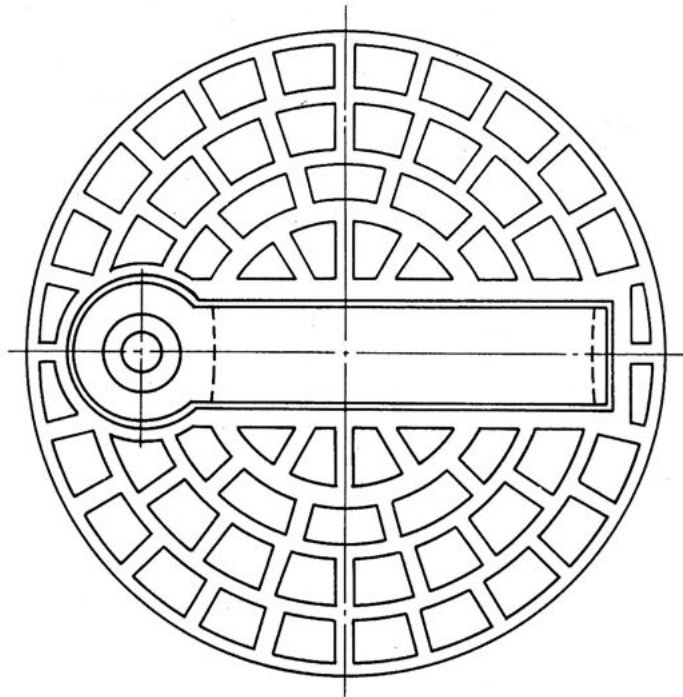


品名 内フタ 150  
(ポリエチレン製)



材質: ポリエチレン  
色調: 黒色  
パッキン材質: SBR

品名	内フタ 150 (ポリエチレン製)			図番	U-001
製図	積水化学工業 株式会社	年月日	1997. 2. 10	承認印	