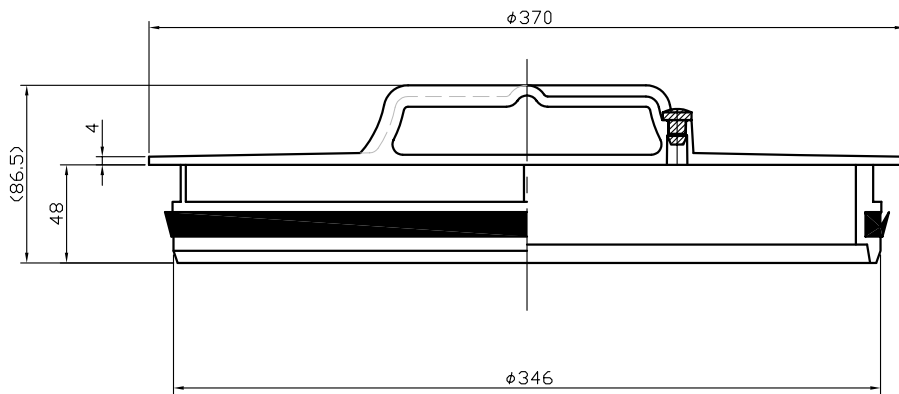
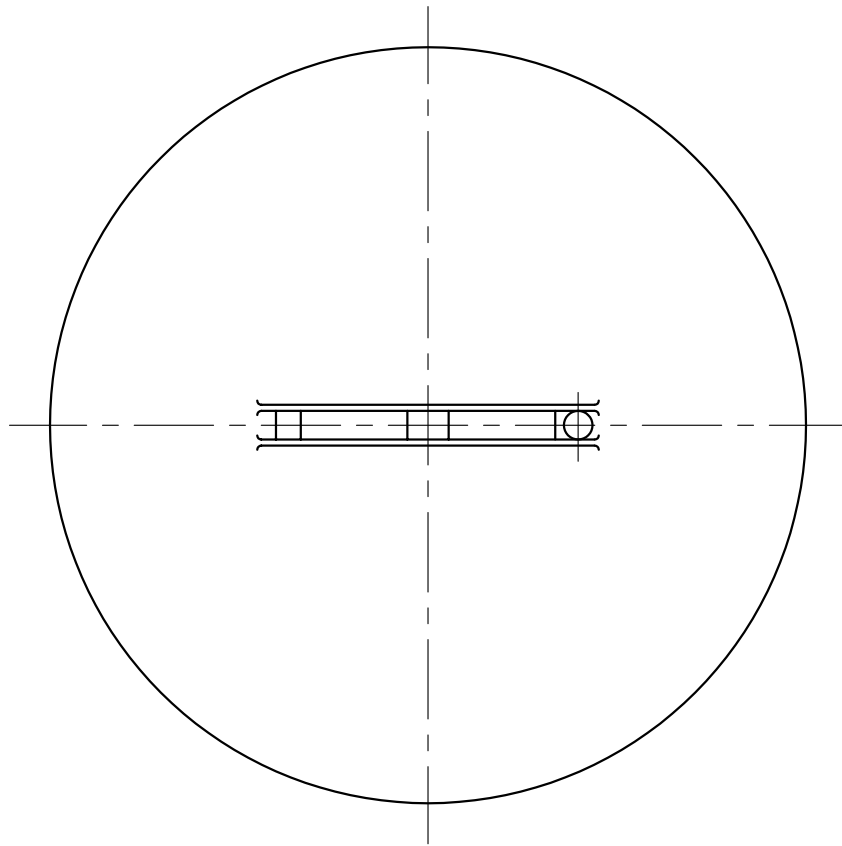


品名

内フタ 350
(塩ビ製)



ゴムの材質:SBR

※許容差のない寸法は、参考寸法を示す。

品名	内フタ 350 (塩ビ製)	略号	CV-R	図番	
製図	積水化学工業 株式会社	年月日	2001.12.4	承認印	