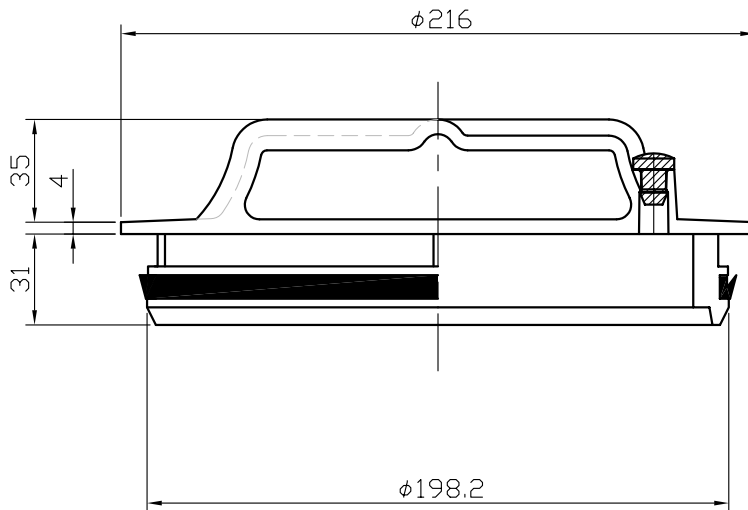
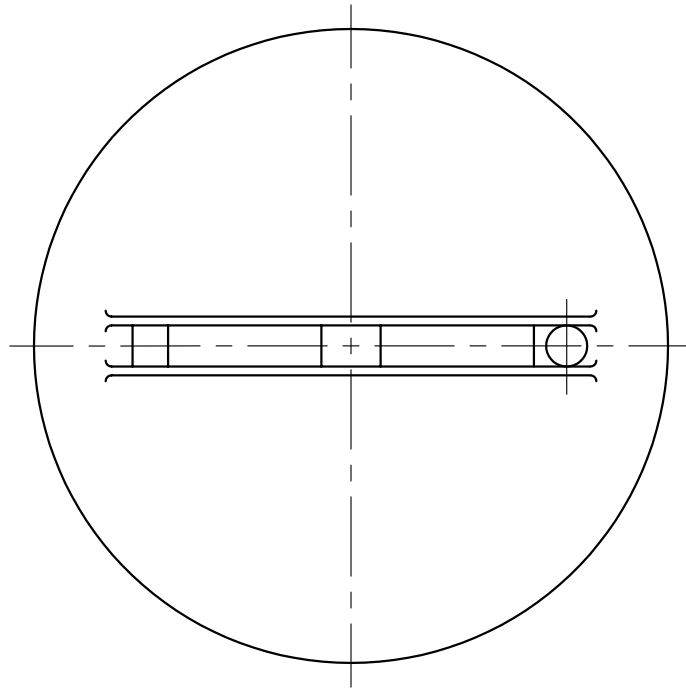


品名

内フタ 200  
(塩ビ製)



ゴムの材質:SBR

※許容差のない寸法は、参考寸法を示す。

品名	内フタ 200 (塩ビ製)	略号 CV-R	図番	U-005
製図	積水化学工業 株式会社	年月日 2001.12.4	承認印	