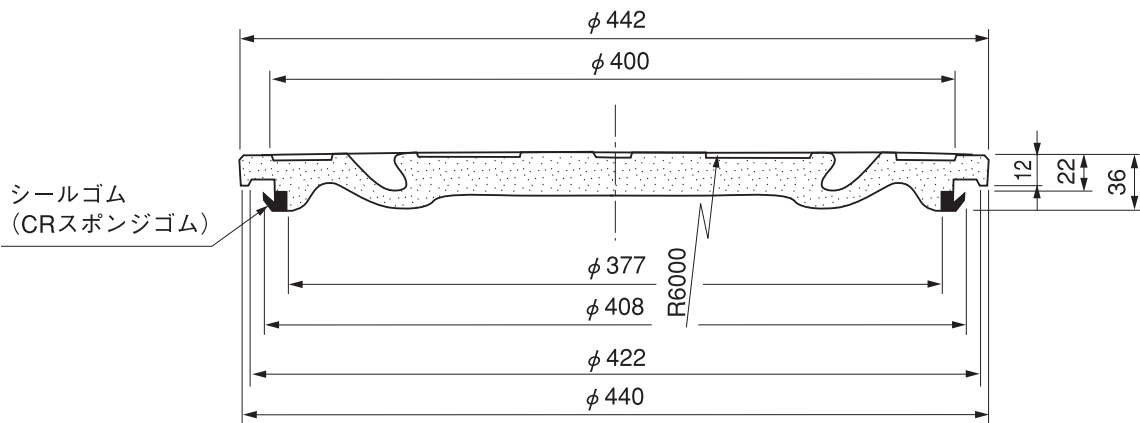
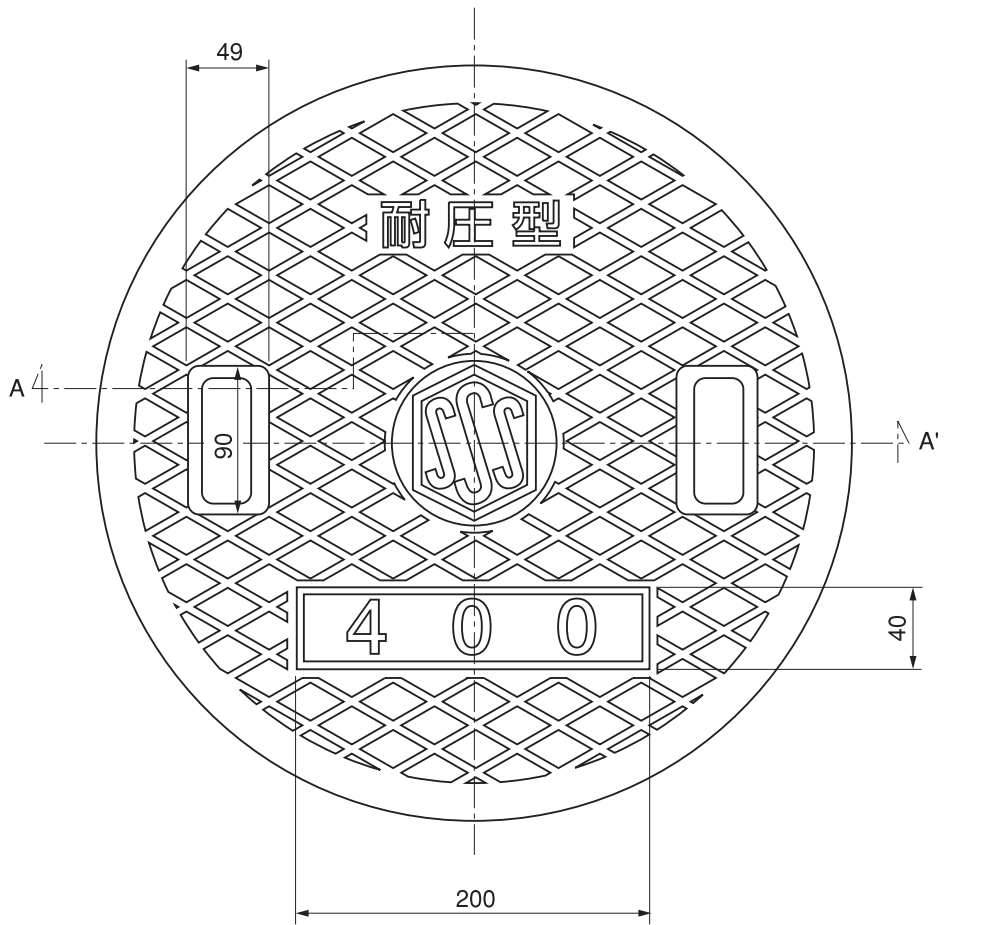


品名

汚水用フタ レジコン製
密閉形 耐圧タイプ B12 400



A-A'断面

品名	汚水用フタ レジコン製 密閉形 耐圧タイプ B12 400			図番	KRF-032
製図	積水化学工業 株式会社	年月日	2002.12.1	承認印	