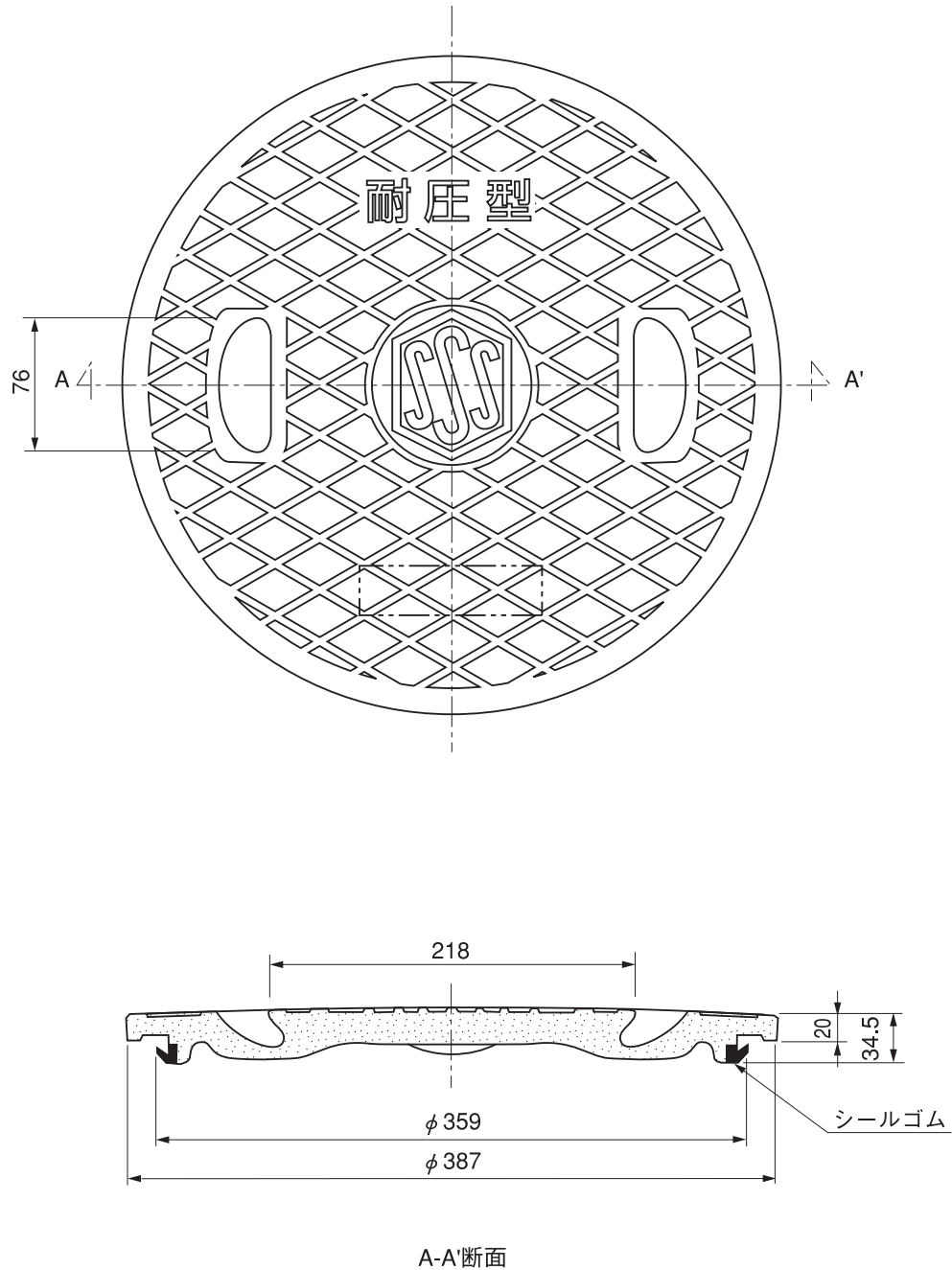


品名

汚水用フタ レジコン製
密閉形 耐圧タイプ B12 350



| | | | | | |
|--------|----------------------------------|-------------|-----------|---------|---------|
| 品名 | 汚水用フタ レジコン製 密閉形 耐圧タイプ B12 350 | | | 図番 | KRF-031 |
| 製 図 | 積水化学工業 株式会社 | 年 月 日 | 2002.12.1 | 承認 印 | |