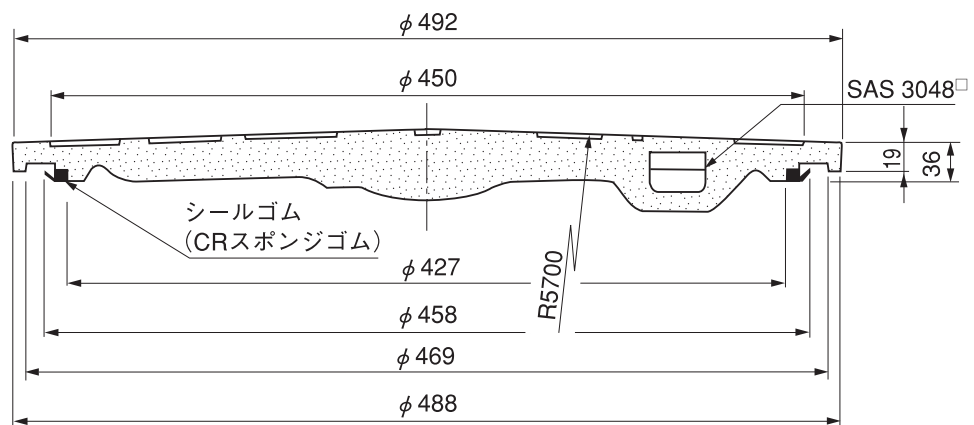
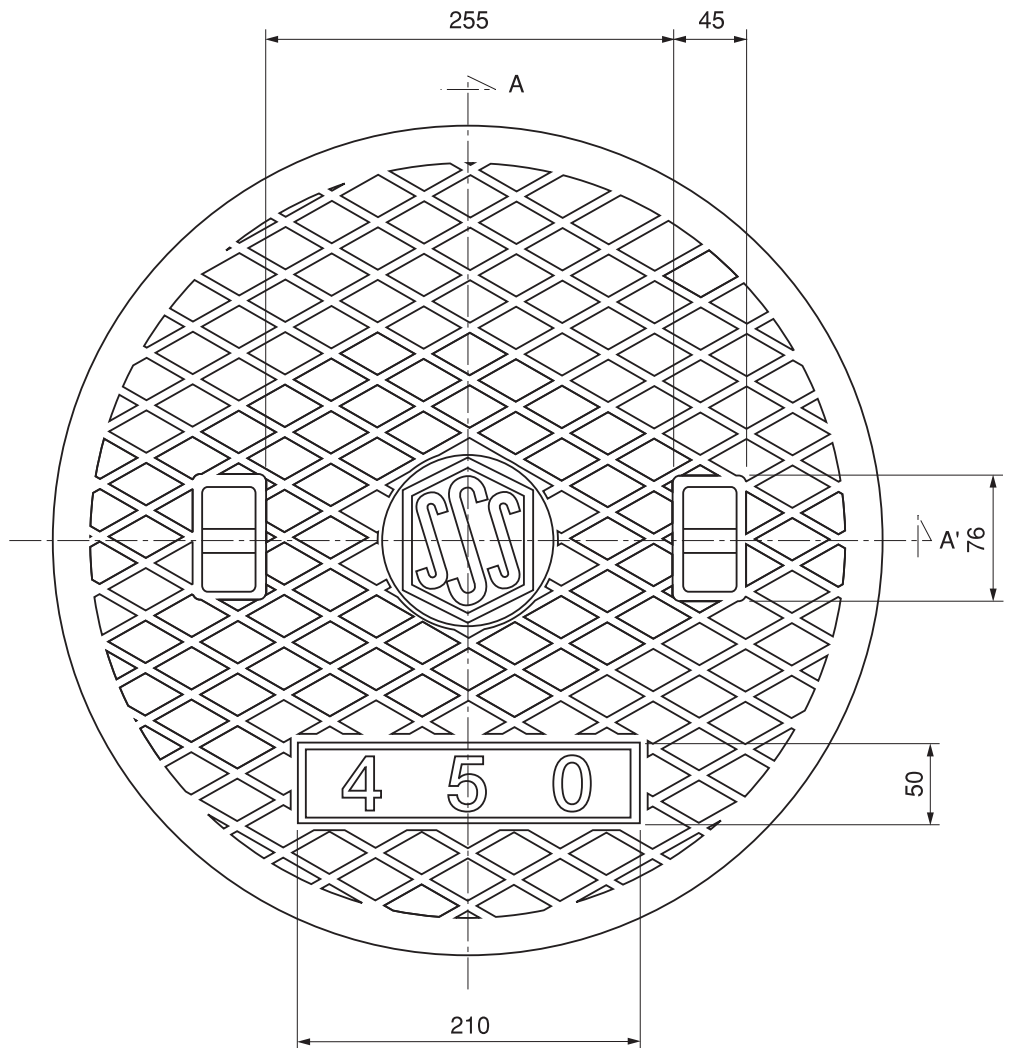


品名

汚水用フタ
レジコン製 密封形 B8 450



A-A断面

品名	汚水用フタ レジコン製 密封形 B8 450			図番	KRF-013
製図	積水化学工業 株式会社	年月日	2002.12.1	承認印	