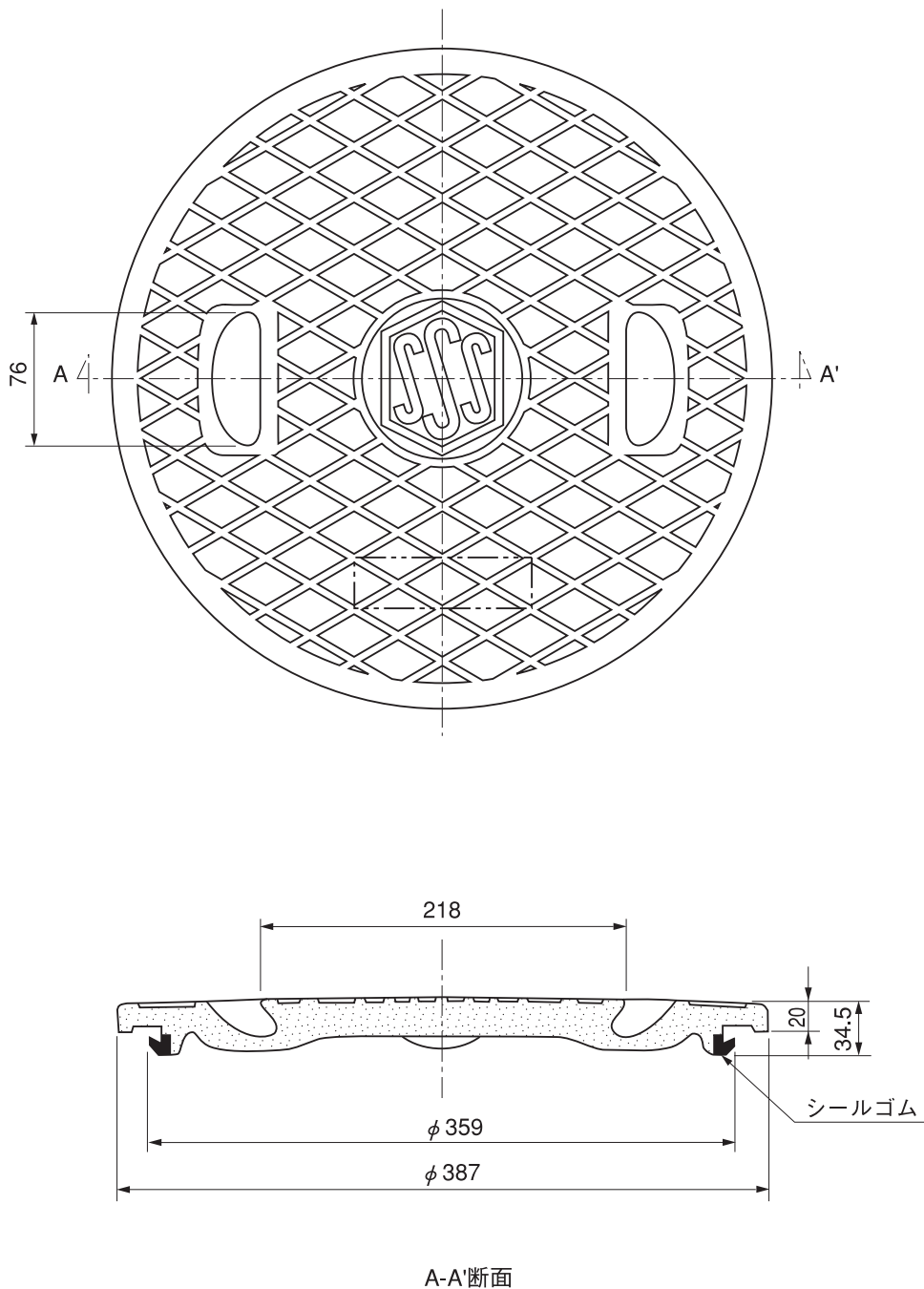


品名

汚水用フタ
レジコン製 密封形 B8 350



品名	汚水用フタ レジコン製 密封形 B8 350			図番	KRF-011
製 図	積水化学工業 株式会社	年 月 日	2002.12.1	承認 印	