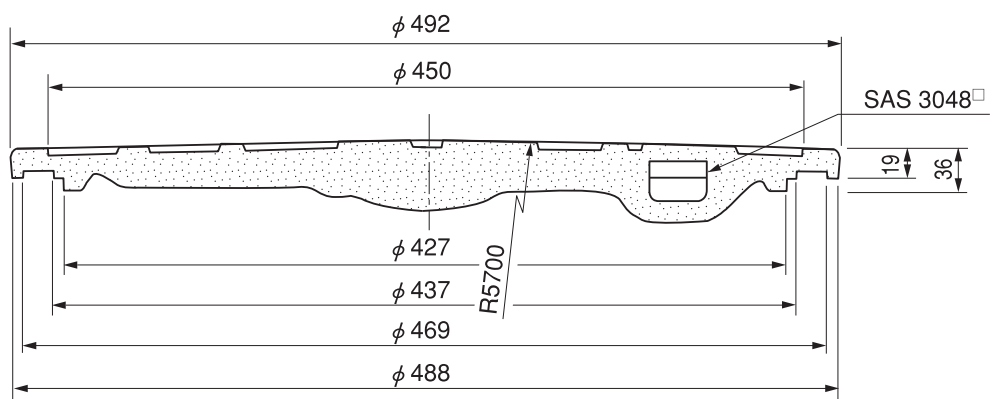
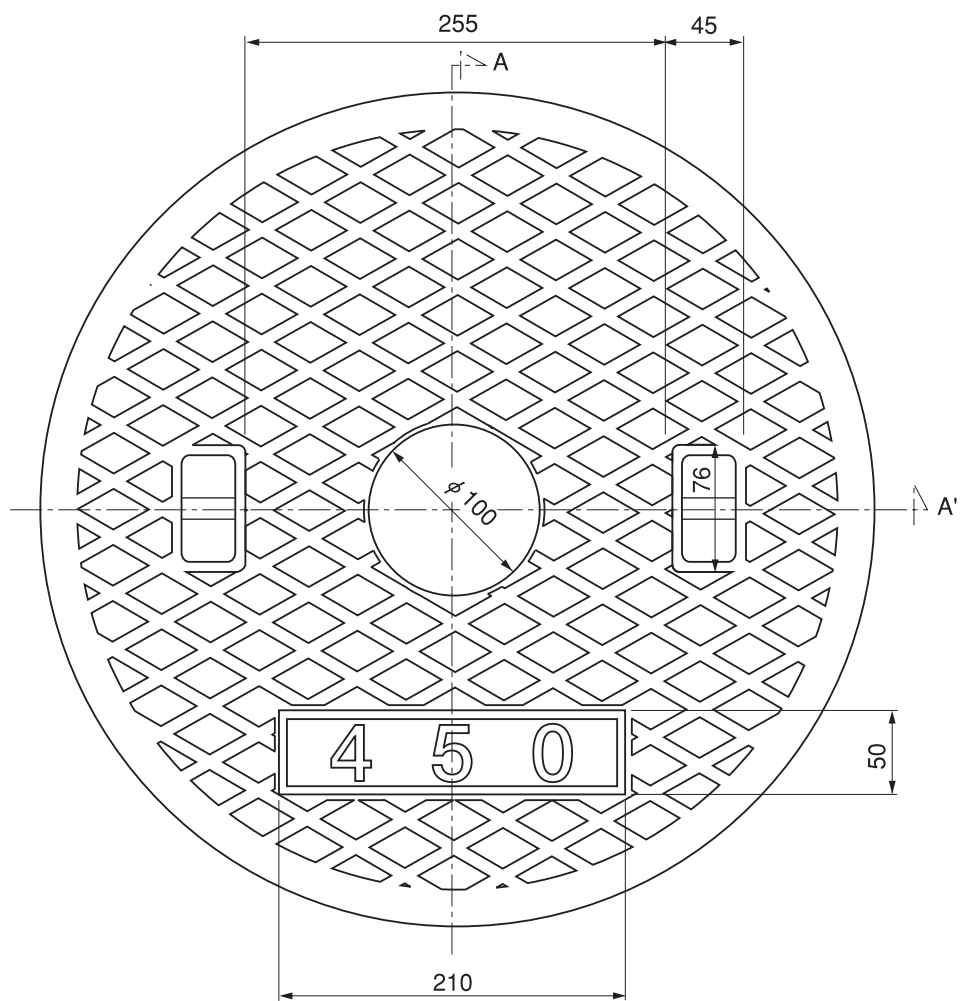


品名

汚水用フタ  
レジコン製 水封形 A8 450



A-A断面

品名	汚水用フタ レジコン製 水封形 A8 450			図番	KRF-004
製 図	積水化学工業 株式会社	年 月 日	2002.12.1	承認 印	