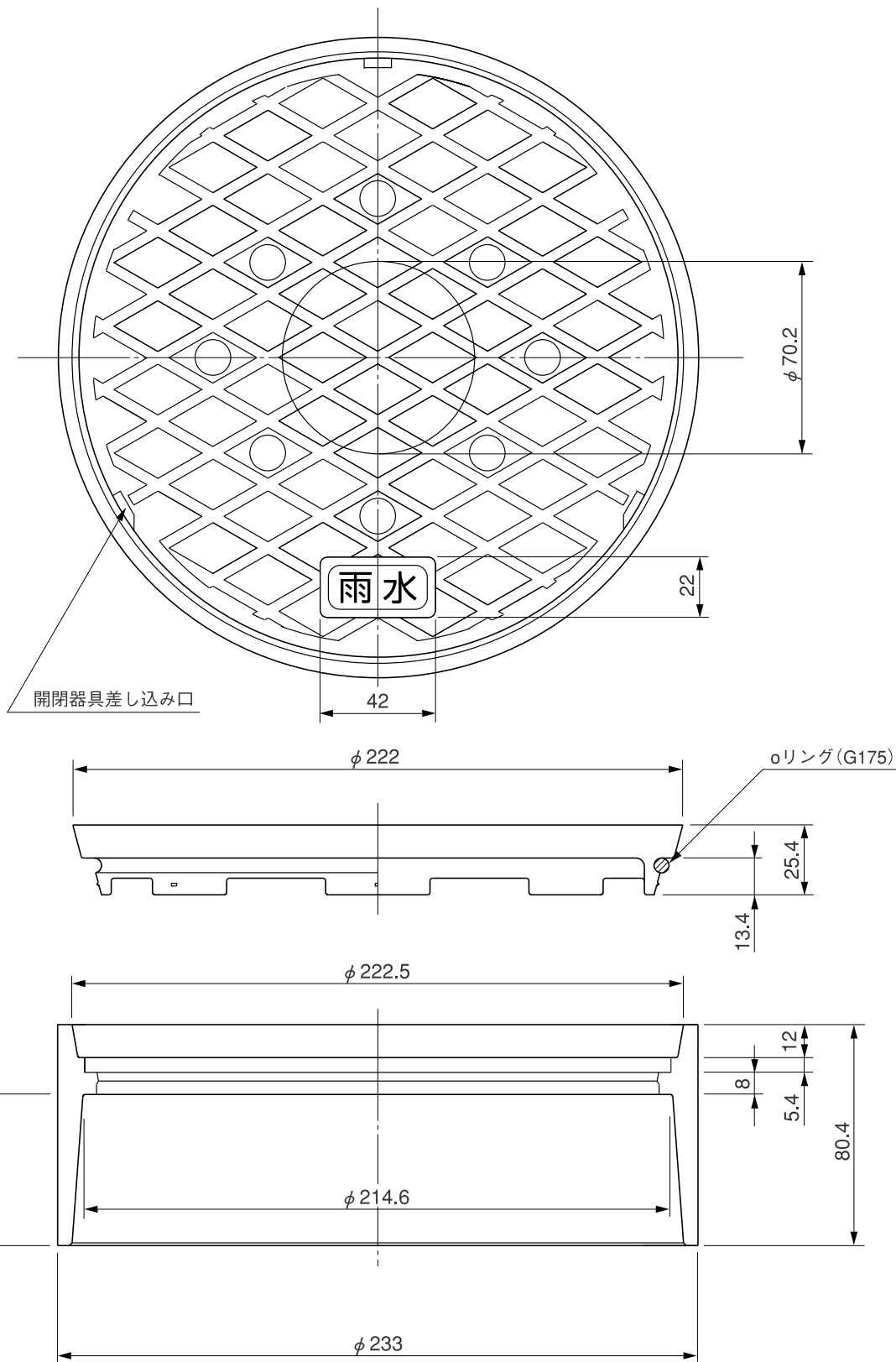


品名 塩ビ製雨水有孔フタワンタッチ式  
メスタイプ(受口形)200



※許容差のない寸法は、参考寸法を示す。

材質：硬質塩化ビニル (PVC)  
色調：ライト  
本製品はパイプ外径に嵌合します。  
本製品図は200mm蓋(メスタイプ)の  
標準図です。

品名	塩ビ製雨水有孔フタワンタッチ式 メスタイプ(受口形)200			図番	FBE-A01
製図	積水化学工業 株式会社	年月日	2007.1.1	承認印	