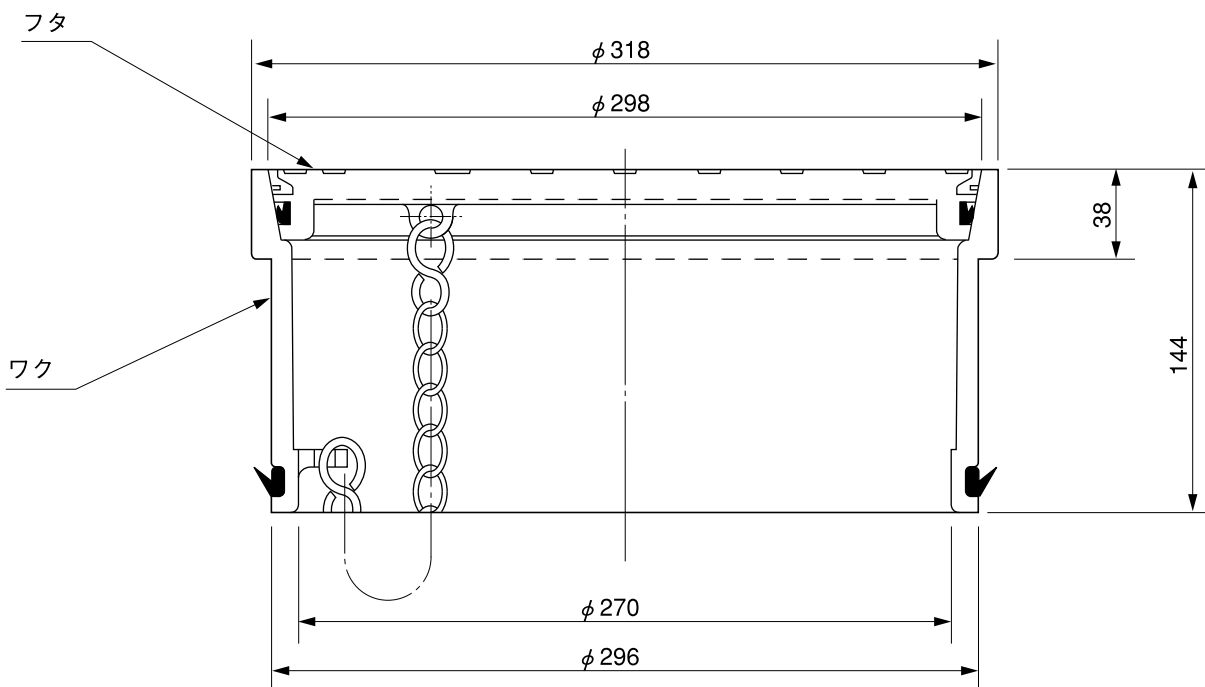
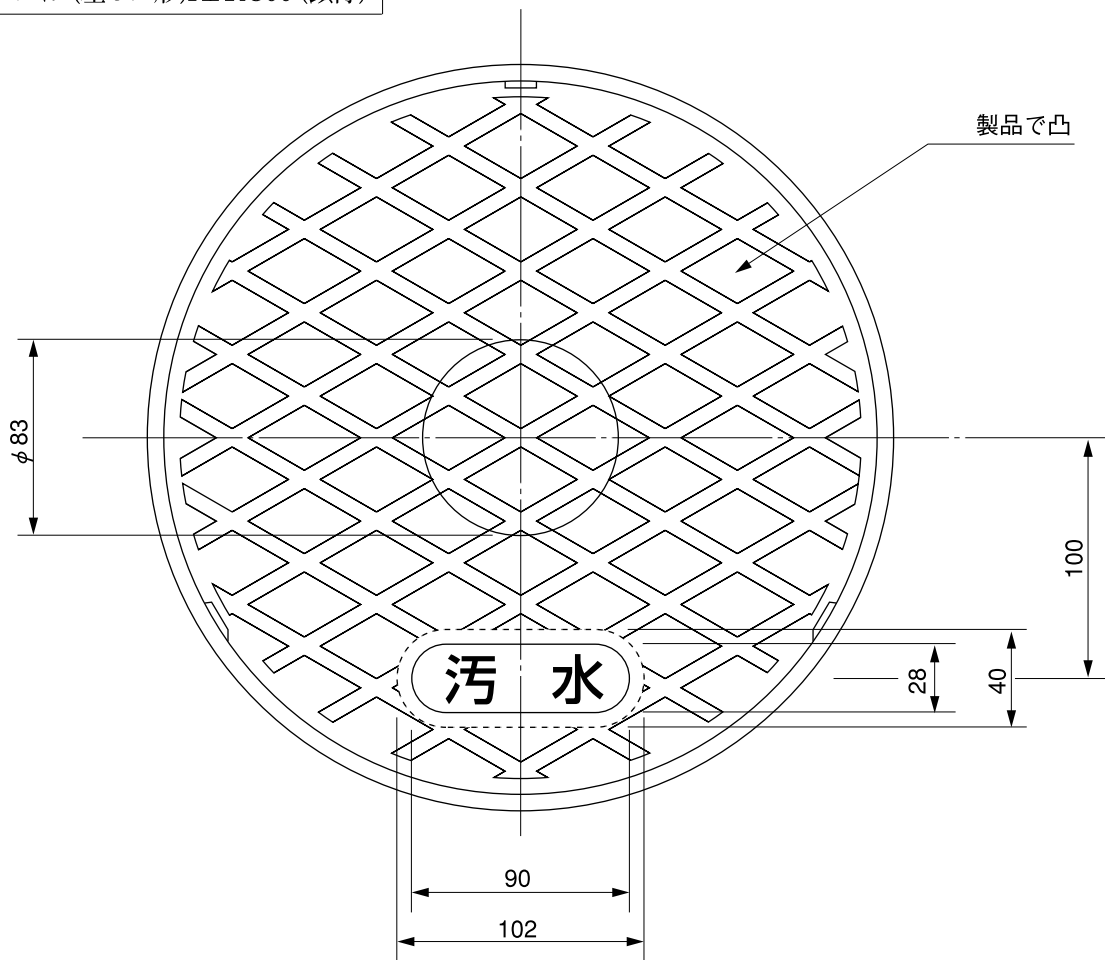


品名 塩ビ製フタ ワンタッチ式  
オスタイプ(差し口形)AIR 300(鎖付)



材質：硬質塩化ビニル (PVC)  
色調：ライト  
本製品はパイプ内径に嵌合します。  
本製品図は300mm蓋(オスタイプ)の  
標準図です。

品名	塩ビ製フタ ワンタッチ式 オスタイプ(差し口形)AIR 300(鎖付)			図番	FDX-A02
製図	積水化学工業 株式会社	年月日	2007.1.1	承認印	