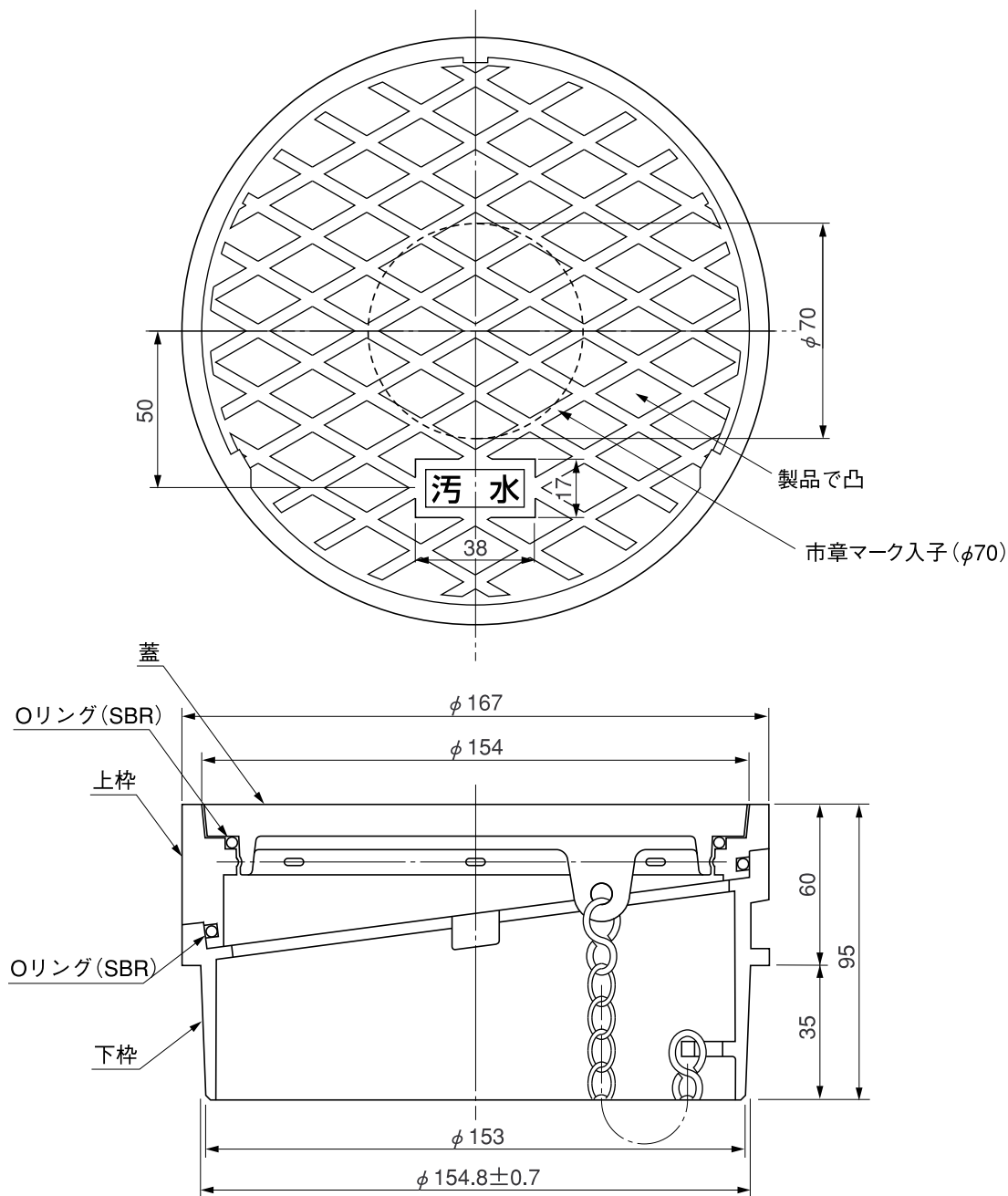


品名 塩ビ製傾斜フタワンタッチ式
オスタイプ(差し口形)AI-K 150(鎖付)



※許容差のない寸法は、参考寸法を示す。

材質：硬質塩化ビニル (PVC)
色調：ライト・グレー
本製品はパイプ内径に嵌合します。
本製品図は150mm蓋(オスタイプ)の
標準図です。

品名	塩ビ製傾斜フタワンタッチ式 オスタイプ(差し口形)AI-K 150(鎖付)		図番	FDW-A02
製図	積水化学工業 株式会社	年月日	2007.1.1	承認印