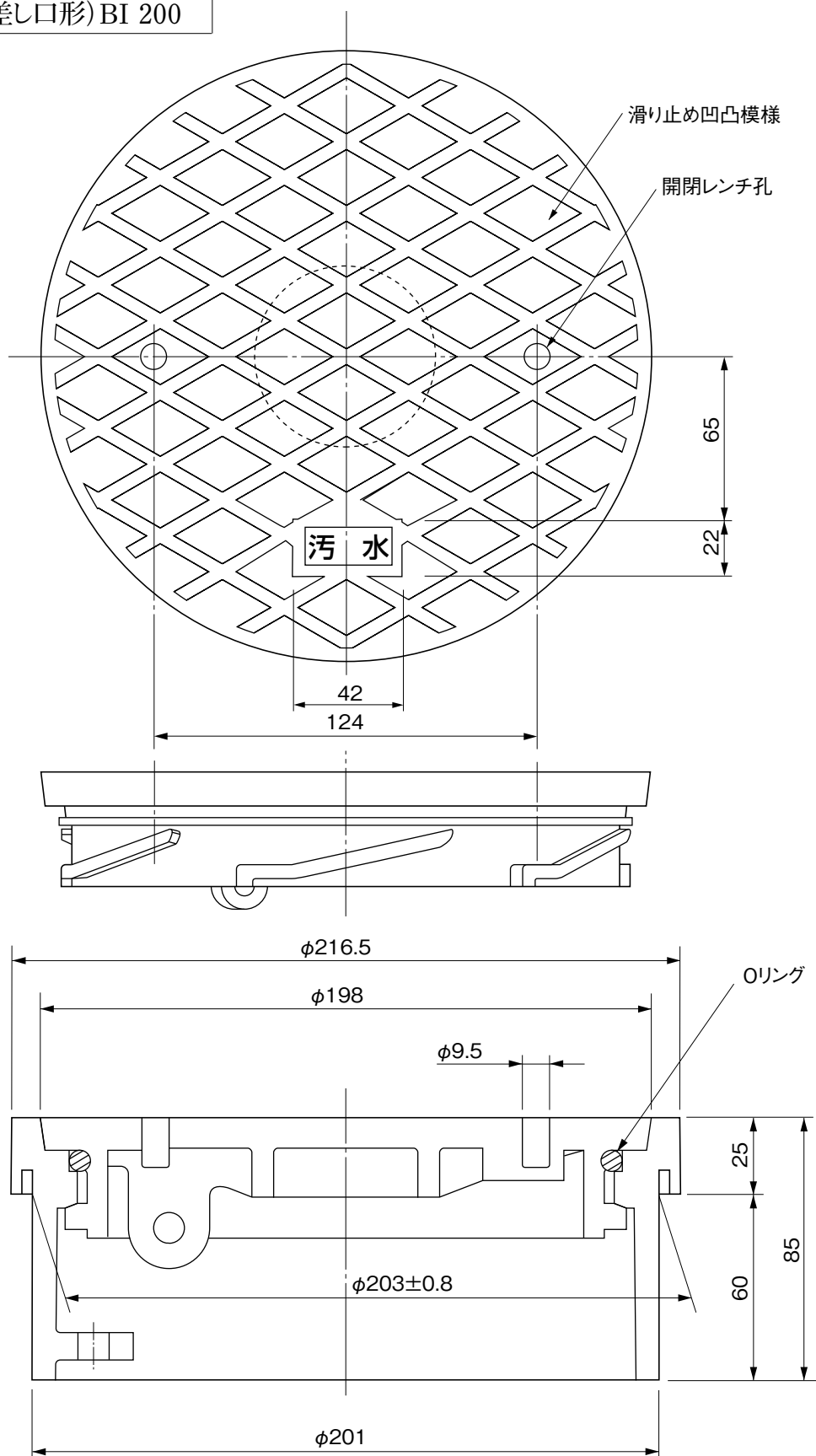


品名 塩ビ製フタ ターンアップ式  
オスタイプ(差し口形)BI 200



※許容差のない寸法は、参考寸法を示す。

材質：硬質塩化ビニル (PVC)  
色調：ライト・グレー  
本製品はパイプ内径に嵌合します。  
本製品図は200mm蓋(オスタイプ)の  
標準図です。

品名	塩ビ製フタ ターンアップ式 オスタイプ(差し口形)BI 200		図番	FDN-001
製図	積水化学工業 株式会社	年月日	2012.1.26	承認印