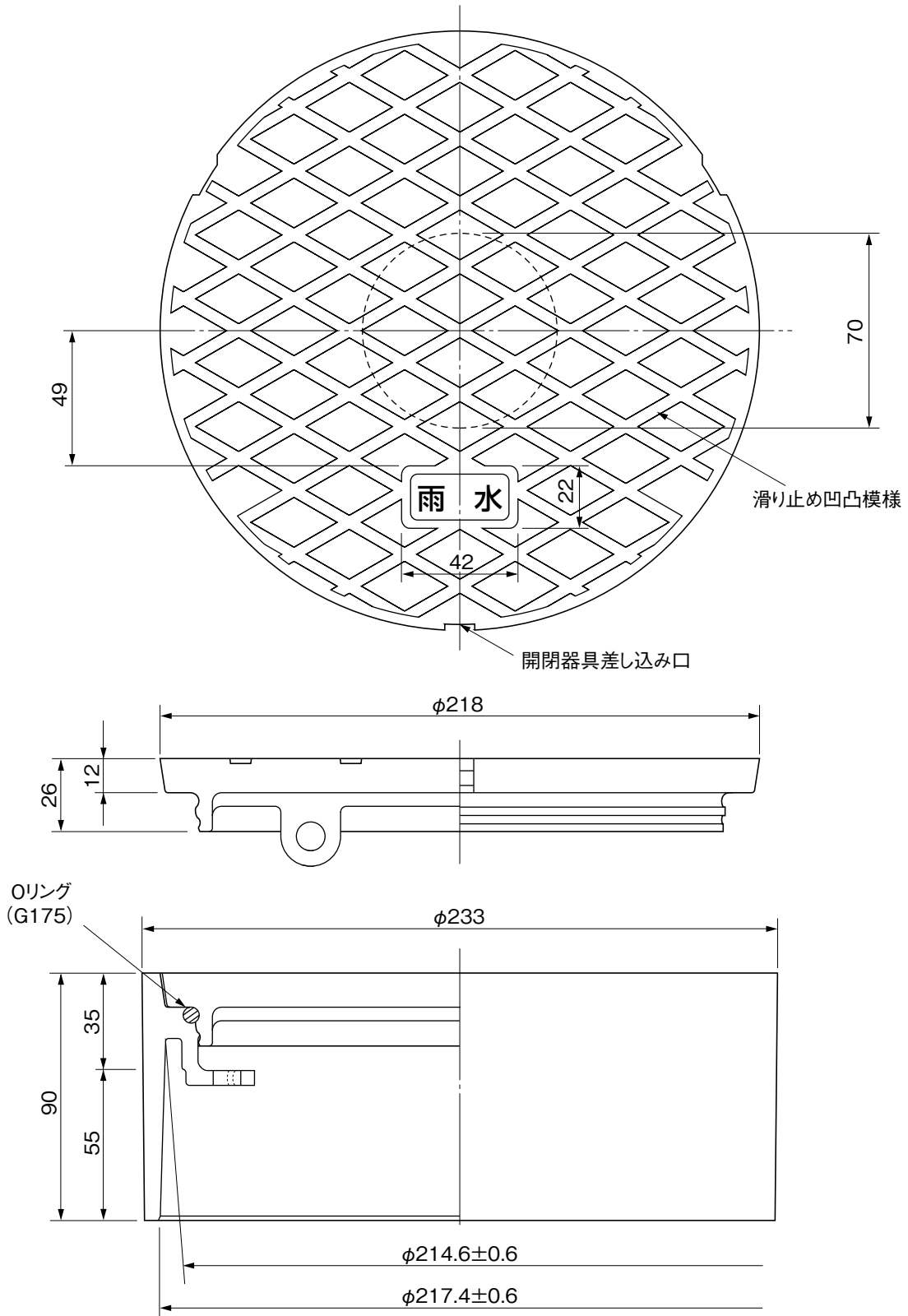


品名 塩ビ製フタ ワンタッチ式
メスタイプ(受口形) AO 200



※許容差のない寸法は、参考寸法を示す。

材質：硬質塩化ビニル (PVC)
色調：ライト・グレー
本製品はパイプ外径に嵌合します。
本製品図は200mm蓋(メスタイプ)の
標準図です。

品名	塩ビ製フタ ワンタッチ式 メスタイプ(受口形) AO 200			図番	FDJ-002
製図	積水化学工業 株式会社	年月日	2012.1.26	承認印	