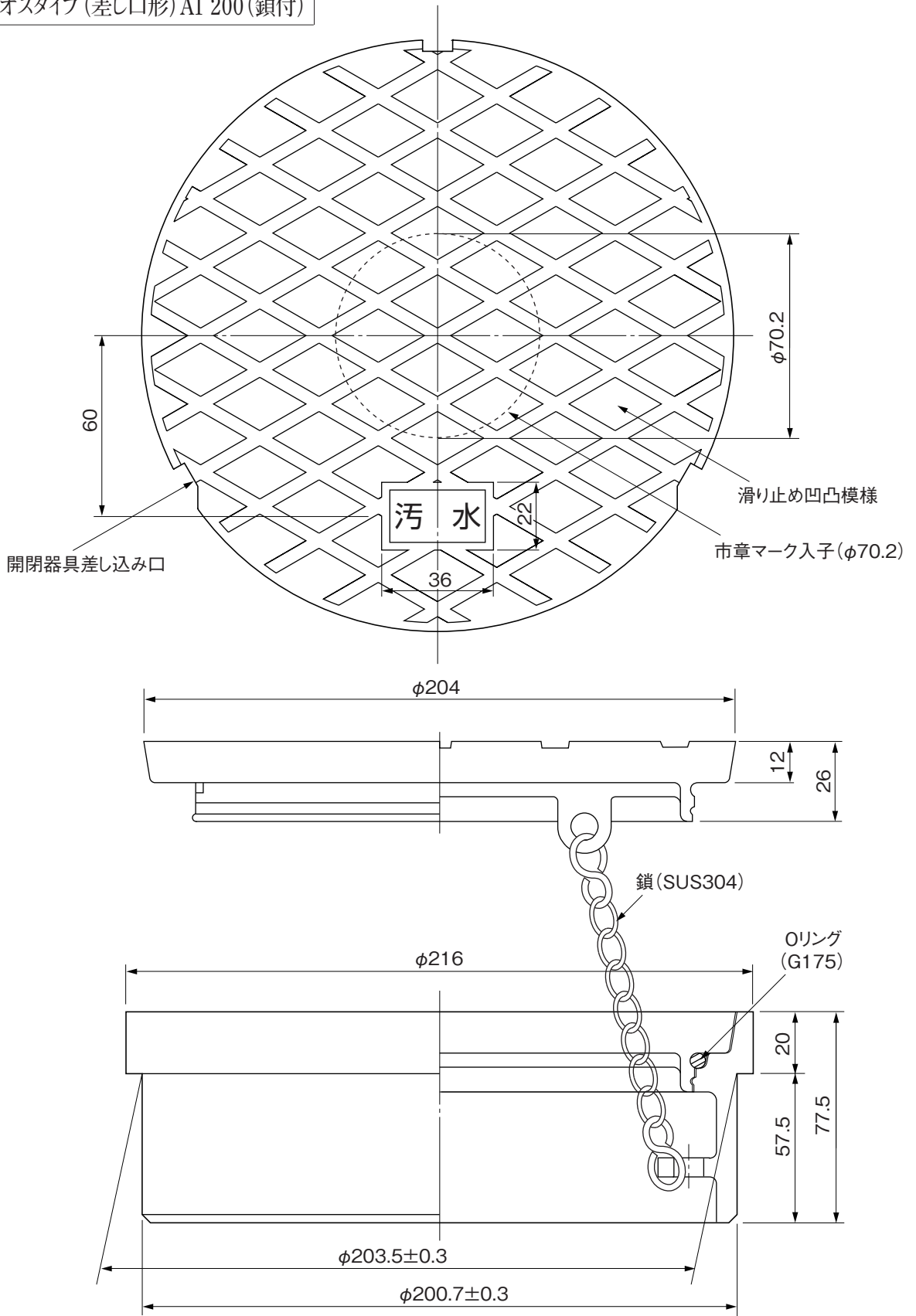


品名 塩ビ製フタワンタッチ式  
オスタイプ(差し口形) AI 200(鎖付)



※許容差のない寸法は、参考寸法を示す。

材質：硬質塩化ビニル (PVC)  
色調：ライト・グレー  
本製品はパイプ内径に嵌合します。  
本製品図は200mm蓋(オスタイプ)の  
標準図です。

品名	塩ビ製フタワンタッチ式 オスタイプ(差し口形) AI 200(鎖付)		図番	FDE-A03
製図	積水化学工業 株式会社	年月日 2021.7.12	承認印	