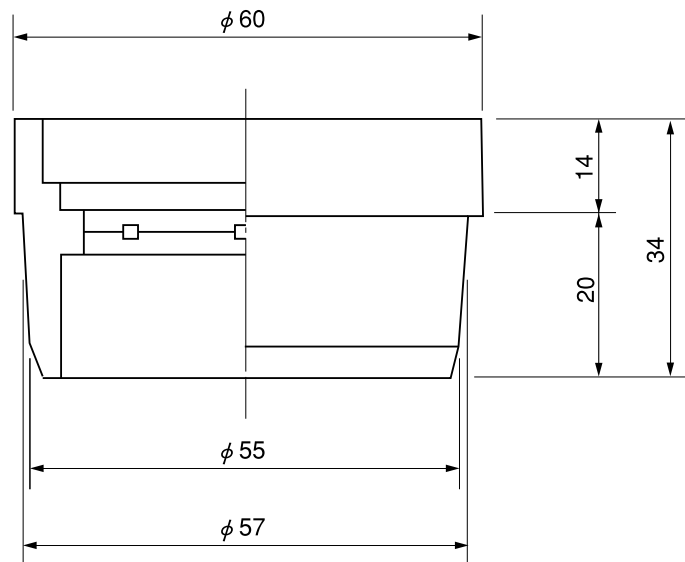
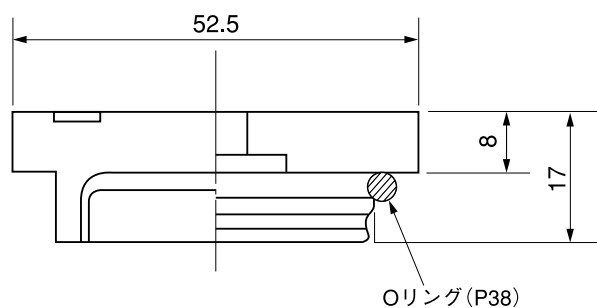
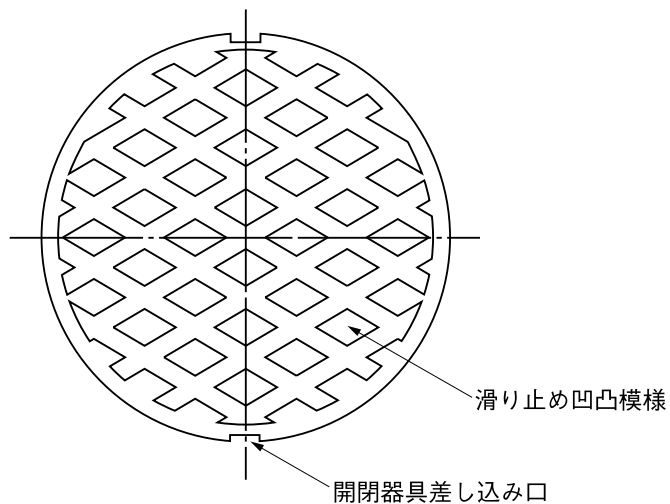


品名 塩ビ製フタ ワンタッチ式
オスタイプ (差し口形) AI 50



※許容差のない寸法は、参考寸法を示す。

材質：硬質塩化ビニル (PVC)
色調：ライト・グレー
本製品はパイプ内径に嵌合します。
本製品図は50mm蓋(オスタイプ)の標準図です。

品名	塩ビ製フタ ワンタッチ式 オスタイプ (差し口形) AI 50		図番	FDL-001
製図	積水化学工業 株式会社	年月日	2007.1.1	承認印