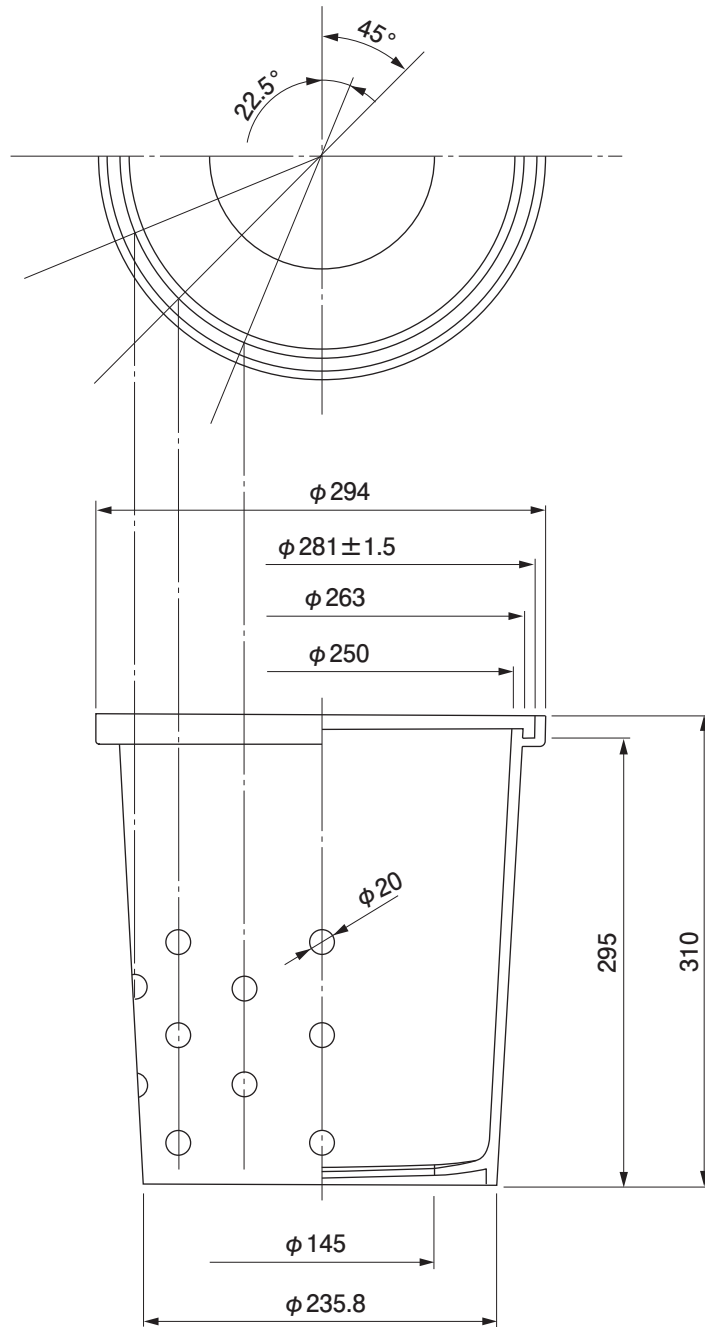


品名

排水設備用ポリプロピレン製雨水浸透マス
浸透タメマス250型



孔数:40ヶ
材質:ポリプロピレン

品名	排水設備用ポリプロピレン製雨水浸透マス 浸透タメマス250型	図番	US-008
作成日	2020.5.27	製図	積水化学工業株式会社