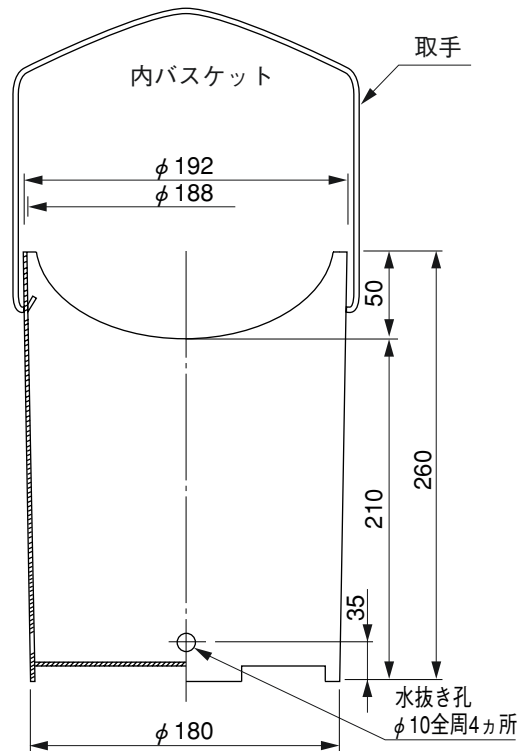
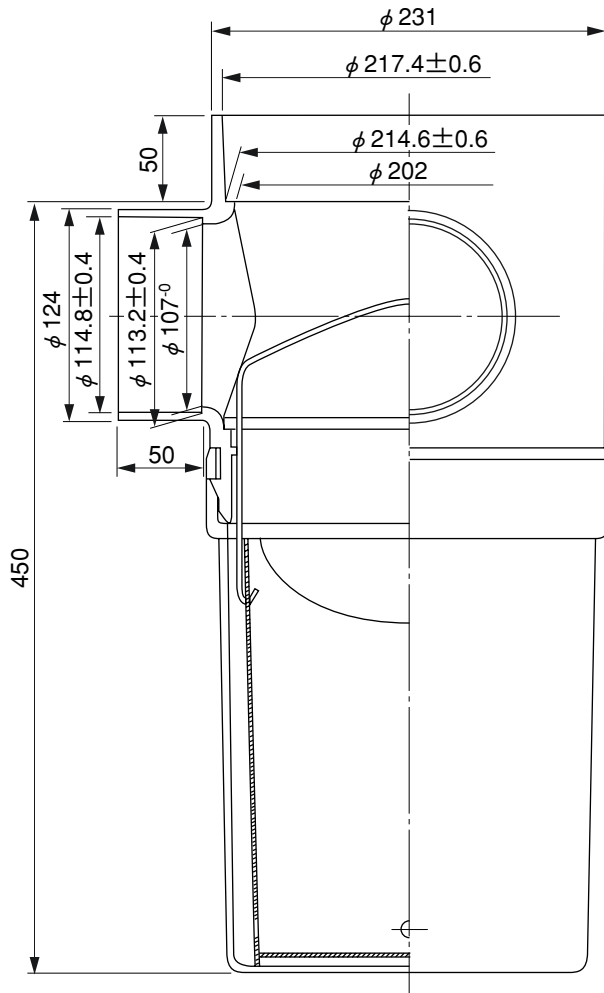
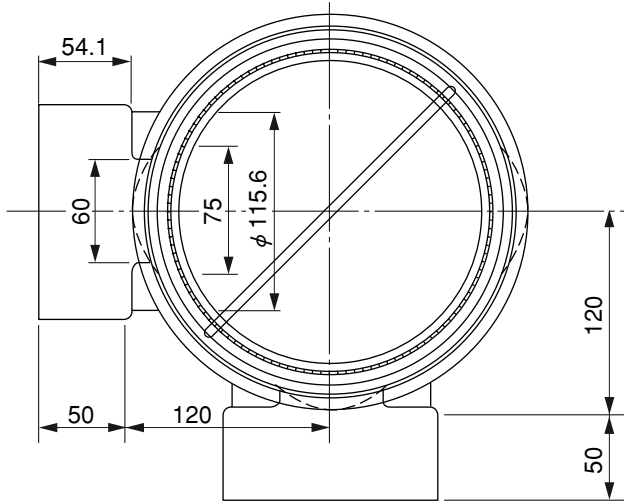


品名

塩ビ製雨水マス
(排水設備用内バスケット付)
R-90L(左右兼用) 100-200



品名	塩ビ製雨水マス (排水設備用内バスケット付) R-90L(左右兼用) 100-200			図番	UT-005
製 図	積水化学工業 株式会社	年 月 日	2005.4.10	承 認 印	