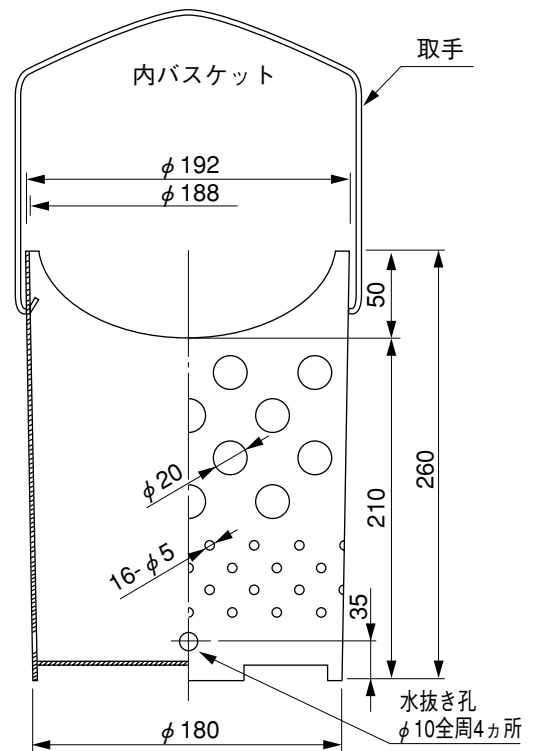
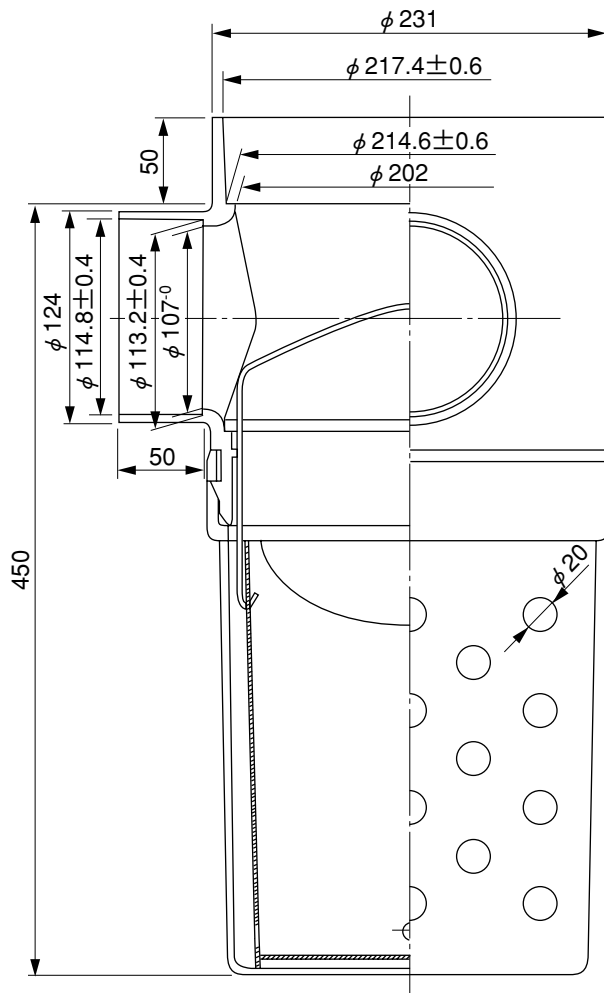
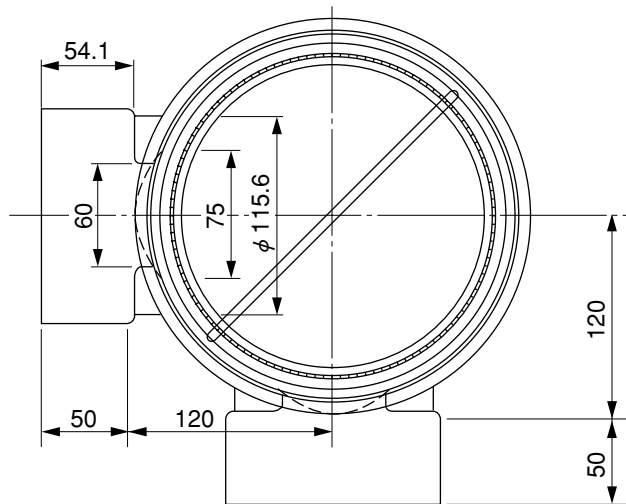


品名

塩ビ製雨水浸透マス
(排水設備用内バスケット付)
R-90L(左右兼用) 100-200



品名	塩ビ製雨水浸透マス (排水設備用内バスケット付) R-90L(左右兼用) 100-200		図番	US-006
製図	積水化学工業 株式会社	年月日	2005.4.15	承認印